

ASKO
PROFESSIONAL



Professional



ASKO Professional-maskiner

Godkännanden	6
Garanti	8

Professionella segment

Hotell och restauranger	12
Hälsa- och sjukvård	14
Kontor och institutioner	16
Städföretag	18

Tvättmaskiner

Active Drum™	22
Quattro-konstruktion™	24
Steel Seal™ och professionell dörr	26
Modellsortiment	28
Segment	38
Tillbehör	40
28 flexibla program	44
Programtabeller	45

Torktumlare

Borstlös motor	54
Butterfly Drying™	56
Modellsortiment	57
Segment	66
Tillbehör	68
Programbeskrivning	70
Programtabeller	72
Betalningssystem	76

Torkskåp

Torkskåp med värmepump	83
Även för skovård	83
Mindre röra	83
Modellsortiment	84
Segment	88
Flexibla program	88
Tillbehör	90

Diskmaskiner

Kontroller	94
Självrengöring	96
Orrefors	96
9 Spray™	98
Extra diskraft	100
Modellsortiment	102
Segment	110
Tillbehör	108
Professionella program	112
Programtabeller	114

Övrigt

ASKO – en kärlekshandling	117
Andra ASKO-sortiment	118

ASKO

Professional- maskiner



ASKO Professional-sortimentet är det perfekta valet när du vill ha hållbara maskiner med minimalt miljövavtryck utan att kompromissa med resultatet. Den eleganta designen gör att våra professionella produkter kan installeras och integreras även i sociala utrymmen som skönhetsalonger och kaféer, samtidigt som de är robusta nog att passa i hårda arbetsförhållanden i fabriker eller på fartyg. För ASKO går användbarhet och design alltid hand i hand, så att du garanterat får en pålitlig och flexibel ny medarbetare.

ASKO Professional-maskiner har låg energiförbrukning och underlättar de enformiga uppgifterna inom den kommersiella sektorn. Tack vare våra tvättmaskiners överträffliga prestanda och deras varsamma torkmetoder passar de till en rad olika verksamheter, från förskola, hotell och restauranger, tandläkare och vårdcentraler till tunga offshoremiljöer.

Godkännanden

CE

CE-märkningen visar att produkten uppfyller kraven för hälsa, säkerhet och miljöskydd inom EU. Alla ASKO Professional-maskiner har CE-märkning.

IPX4

Våra professionella produkter är stänkskyddade enligt IPX4, vilket innebär att de tål vattenstänk från alla håll.

ISO 14001

ASKOs miljöledningssystem är certifierat enligt ISO 14001, som fastställer riktlinjer för miljöaspekter som material, utsläpp och avfall. En omfattande granskning av ledningssystemet genomförs varje år.

ISO 9001

ASKOs kvalitetsledningssystem är certifierat enligt ISO 9001. Ett starkt kundfokus och andra kvalitetsledningsprinciper säkerställer att kunderna alltid får uppleva standard i toppklass från de produkter och tjänster som erbjuds av ASKO.

Garanti



2 års garanti

ASKOs garanti för professionella produkter säkerställer att vi levererar kvalitet och service i toppklass.



10 års reservdelstrygghet

Garantin omfattar även en 10 års reservdelstrygghet som garanterar att vi kan leverera reservdelar till din ASKO Professional-produkt i minst 10 år från inköpsdatum. Gäller ASKO Professional-produkter som köpts efter den 1 september 2012.



Professionella segment

Hotell och restauranger
Hälsa- och sjukvård
Kontor och institutioner
Städföretag



Hotell och restauranger



Diskmaskiner för hotell och restauranger

För gäster på hotell och restauranger är fläckfria tallrikar och bestick ett måste. Därför är det viktigt att ha en professionell diskmaskin som ger utmärkt resultat varje gång, särskilt under hektiska perioder när förseningar inte är acceptabla.

ASKO Professional-diskmaskiner har korta programtider, ett system med två korgar och variabel pumphastighet som säkerställer optimal rengöring. Vattentrycket kan styras, vilket gör det möjligt att effektivt rengöra höga ölglas i en diskcykel och små ömtåliga glas i en annan.

Högkvalitativt rostfritt stål

Det finns få konstruktioner som är lika stabila som stålkonstruktioner. I våra diskmaskiner är 8 av de viktigaste komponenterna tillverkade i högkvalitativt rostfritt stål: diskutrymmet, lastställen, spolröret, spolarmarna, den yttre basen, fötterna, silen och värmeelementet. Dessutom har våra professionella diskmaskiner ett extra slitstarkt syrabeständigt diskutrymme och lucka.

ASKO Professionals tvätt och tork för hotell och restauranger

Varje restaurang har massor av textilier såsom dukar, trasor, handdukar, förkläden och andra tyger som ofta blir kraftigt nedsmutsade. Därför finns det ständigt behov av att tvätta. Genom att sköta den här tvätten i egen regi istället för att skicka iväg den kan du spara både tid och pengar och få mer kontroll över tvättprocessen.



Hälso- och sjukvård



Hygienkrav

När det gäller tvätthygien på sjukhus finns det inget utrymme för kompromisser. Att tillhandahålla rena handdukar och arbetskläder är en avgörande del av vården. ASKO Professional-tvättmaskiner har program som uppfyller strikta hygienkrav. Den kompakta storleken i kombination med hög kapacitet gör att de är lätta att placera i trånga utrymmen. Detta ger dig flexibiliteten att placera en tvättmaskin eller torktumlare på varje våning på ett sjukhus eller en klinik.

Desinfektionsprogram i ASKO Professional-tvättmaskiner

Det finns tre olika desinfektionsprogram att välja mellan: 90 °C, 60 °C och 40 °C. För programmen med 60 °C och 40 °C behövs ett särskilt tvättmedel för korrekt desinfektion. Alla desinfektionsprogram är utvecklade för att uppfylla myndigheternas krav på tvätt av kläder inom hälso- och sjukvårdssektorn.

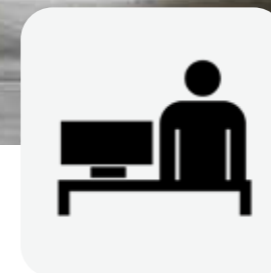
Baserat på riktlinjerna från Internationella standardiseringsorganisationen (ISO EN15883¹) beskrivs desinficerande tvättning som:

1. minst 80 °C i minst 10 min, eller
2. minst 60 °C i 60 min om sköljvattnet inte återanvänds.



¹ISO EN15883 Disk- och spoldesinfektorer

Kontor och institutioner



Robust och hållbar konstruktion

Professionella produkter för skolor, ålderdomshem, förskolor, kontor och brandstationer används många gånger om dagen och ofta av olika användare. ASKO Professional-maskiner är det perfekta valet tack vare den robusta och hållbara konstruktionen i kombination med användarvänlighet. Maskinerna uppfyller också alla nödvändiga hygieniska och antibakteriella krav eftersom både tvättmaskin och diskmaskin körs vid höga temperaturer.

Utvecklad för din verksamhet

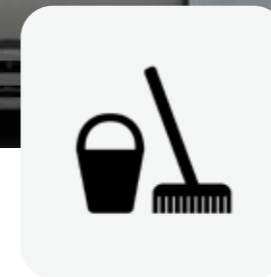
Varför inte anpassa programmen till just din situation? Våra professionella diskmaskiner ger dig mer flexibilitet och fler programalternativ än någonsin tidigare. Med våra unika lösningar gör vi det möjligt för dig att skapa en tvättmaskin med de program som uppfyller dina specifika behov – en skräddarsydd lösning bara för dig.

Alla ASKO Professional-maskiner är utformade för att integreras på ett elegant sätt i sociala områden. Det kan till exempel handla om matsalar och köksmiljöer med öppen planlösning som övergår till sociala utrymmen.

Designen av våra professionella tvättmaskiner, torktumlare, torkskåp och diskmaskiner är lika viktigt som i våra hushållssortiment.



Städföretag



Perfekta program för rengöring

Kraven på hygien och noggrann rengöring ökar hela tiden. Effektiv golvrengöring kräver ordentlig tvätt av städredskapen. Det är viktigt att utrustningen avspeglar gällande hygienkrav. Med ASKO Professional-tvättmaskiner får du perfekta program för rengöring av moppar och rengöringsdukar av mikrofiber.

Automatisk dosering

Alla våra professionella tvättmaskiner kan användas med ett externt automatiskt doseringssystem. Tvättmedelsfacken är förberedda för anslutning av slangar för dosering av flytande tvätt-medel. Dessutom är det möjligt att överföra signaler från ventilerna i tvättmaskinen för att exakt styra vattenintaget och utloppet. Praktiskt och tvättmedelsbesparande.

Moppprogram

Moppar och mikrofiberdukar är utvecklade med en komplicerad tygstruktur för att kunna samla upp och rymma så mycket smuts och skit som möjligt. Detta gör dem å andra sidan svårare att rengöra. Våra mopp- och mikrofiberprogram kombinerar hög vattennivå med upprepande sköljning och centrifugering för perfekt tvättresultat och längre livslängd för dina rengöringstyger.



Tvättmaskiner



Active Drum™



Tuff mot smuts och skonsam mot tyg

De timglasformade och löstagbara tvättvalkarna styr tvätten till den skonsammare centrala delen av trumman och avlägsnar effektivt större smutspartiklar, till exempel smuts och grus, genom att föra dem till de större hålen i trummans kant. Detta är idealiskt när du tvättar exempelvis moppar, som ofta innehåller mycket sand och/eller mindre stenar.

- 1 Den timglasformade tvättvalken styr tvätten till den skonsammare centrala delen av trumman. Här har hålen en diameter på 2,2 mm.
- 2 Alla tvättvalkar är löstagbara för att enkelt kunna avlägsna till exempel mopp- eller tygrester.
- 3 Stora föremål som smuts och grus avlägsnas effektivt via de större hålen (3,7 mm) i kanterna av trumman och tvättvalken.

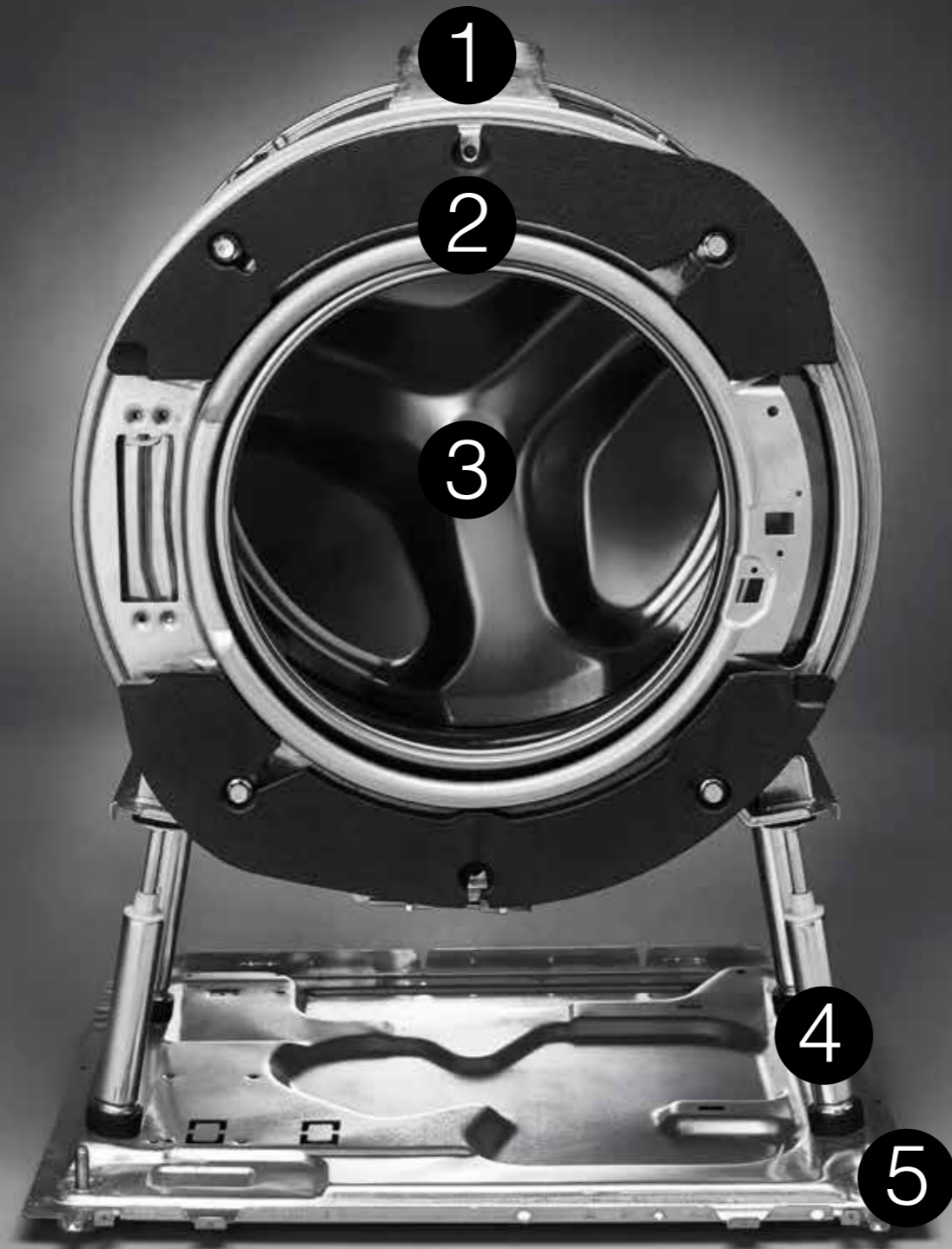
Perfekt utformad Active Drum™

Vi bryr oss om din tvätt genom att ta hand om detaljerna. ASKO har ett unikt hålmönster och en unik form på trumman som ger rengöring på djupet, samtidigt som tvätten är skonsam. Vi kallar detta Active Drum™. Du kallar det perfekt ren tvätt.

Active Drum™-test

Vi tillsatte 23,6 gram grus och startade en normal tvättcykel. Efter tvätten samlades det kvarvarande gruset in, fotograferades och vägdes. Det kvarvarande gruset från Active Drum™ vägde 0,6 g, vilket endast är 2,7 % av den ursprungliga vikten.

Quattro Construction™



Snurrar utan vibrationer

Den yttre trumman vilar på fyra starka stötdämpare som är ordentligt fästa i bottenplattan av stål. Hela konstruktionen finns inuti maskinen och kan snurra med hög hastighet praktiskt taget utan vibrationer. Quattro Construction™-systemet är extremt hållbart och förlänger hela maskinens livslängd.

- 1 Yttertrumma i rostfritt stål
- 2 Motvikter i gjutjärn
- 3 Innertrumma i rostfritt stål
- 4 Fyra stötdämpare
- 5 Stålbas

Motvikter i gjutjärn

WMC74x:	19,5 kg
WMC94x:	29,5 kg

Steel Seal™



Hygienisk lucktätning

Tack vare den unika konstruktionen utan gummibälgar kan vi använda en lucka med grund skålform, i stället för den konventionella djupa lucka som krävs vid konstruktioner med gummibälg. Därför tar luckan mindre plats. Detta gör tillsammans med den lättillgängliga trumman att det blir mycket enkelt att fylla och tömma maskinen.

Genom att eliminera gummibälgar som kan bli slitna över tiden och fånga upp smuts, uppnås en mer hygienisk tvätt. Alla våra professionella tvättmaskiner har denna hållbara lucklösning. Vi kallar den Steel Seal™.

- 1 Kraftigt handtag utformat för många lucköppningar varje dag (fäst med två stora bultar som tål ett tryck på 8 000 kg).
- 2 Olje- och syrabeständig gummitätning.
- 3 Dubbelisolerat glas som förhindrar att ytttemperaturen överstiger 60 °C.
- 4 Enkelt gångjärn. Luckan öppnas 180°.

Modellsortiment



WMC947VS

734491

Dräneringssystem: Ventil • Färg: Rostfritt stål
Rotationshastighet: 1 400 varv/min • Kvarvarande fukt: 53 %
Elementeffekt: 7 000 W • Reläkort

Specifikationer

- Främre och övre lucka i TouchProof™ rostfritt stål
- Kapacitet: 80-liters trumma / 9 kg last
- G-faktor: 530 G
- Active Drum™ säkerställer skonsam tvätt och maximal rengöring
- LCD-display och gränssnitt på lokalt språk (13 språk)
- 19 förinställda program
- Programbibliotek med 30 program inklusive 3 specialprogram
- Specialprogram till bl.a. desinfektion, moppar och mikrofiberdukar
- Läckskyddssystem
- Barnspärr
- ECO kall- och varmvattenanslutning sparar upp till 70 % av elförbrukningen och 20 % av programtiden
- Anslutning: 400 V / 3 pH / 16 A / 50 Hz / Max effekt: 7,2 kW.
- Inte möjlig att koppla om.
- Reläkort för automatisk dosering med 3 signaler

Godkännanden

- ISO 9001:2015 Kvalitetsledning och kvalitetssäkring
- ISO 14001:2015 Miljöledningssystem
- ISO 45001:2018 Ledningssystem för arbetsmiljö
- CE-märkt

Pris

Inkl. moms / exkl. moms 40 795 / 32 636 Kr

Tillbehör

Pall 445501
Passar tvättmaskiner och torktumlare med 8–9 kg last.



Luddlåda 200077
Luddlåda som rymmer 38 liter och kan användas för alla maskiner med ventil.



BEAS-betalningssystem
För polletter och kort.



Aptus-betalningssystem
Betalingssystem med onlinebokning.



AirWallet
Betalingssystem för mobilapp.



OPL-grunddoseringssystem
Doseringspump för 1–3 kemikalier.



WMC947PS

734492

Dräneringssystem: Pump • Färg: Rostfritt stål
Rotationshastighet: 1 400 varv/min • Kvarvarande fukt: 53 %
Elementeffekt: 7 000 W • Reläkort

Specifikationer

- Främre och övre lucka i TouchProof™ rostfritt stål
- Kapacitet: 80-liters trumma / 9 kg last
- G-faktor: 530 G
- Active Drum™ säkerställer skonsam tvätt och maximal rengöring
- LCD-display och gränssnitt på lokalt språk (13 språk)
- 17 förinställda program
- Programbibliotek 28 program inklusive 3 specialprogram
- Specialprogram till bl.a. desinfektion, moppar och mikrofiberdukar
- Läckskyddssystem
- Barnspärr
- ECO kall- och varmvattenanslutning sparar upp till 70 % av elförbrukningen och 20 % av programtiden
- Anslutning: 400 V / 3 pH / 16 A / 50 Hz / Max effekt: 7,2 kW.
- Inte möjlig att koppla om
- Reläkort för automatisk dosering med 3 signaler

Godkännanden

- ISO 9001:2015 Kvalitetsledning och kvalitetssäkring
- ISO 14001:2015 Miljöledningssystem
- ISO 45001:2018 Ledningssystem för arbetsmiljö
- CE-märkt

Pris

Inkl. moms / exkl. moms 40 095 / 32 076 Kr

Tillbehör

Pall 445501
Passar tvättmaskiner och torktumlare med 8–9 kg last.



BEAS-betalningssystem
För polletter och kort.



Aptus-betalningssystem
Betalingssystem med onlinebokning.



AirWallet
Betalingssystem för mobilapp.



OPL-grunddoseringssystem
Doseringspump för 1–3 kemikalier.





WMC943VS

734493

Dräneringssystem: Ventil • Färg: Rostfritt stål
Rotationshastighet: 1 400 varv/min • Kvarvarande fukt: 53 %
Elementeffekt: 3 000 W • Reläkort

Specifikationer

- Främre och övre lucka i TouchProof™ rostfritt stål
- Kapacitet: 80-liters trumma / 9 kg last
- G-faktor: 530 G
- Active Drum™ säkerställer skonsam tvätt och maximal rengöring
- LCD-display och gränssnitt på lokalt språk (13 språk)
- 19 förinställda program
- Programbibliotek med 30 program inklusive 3 specialprogram
- Specialprogram till bl.a. desinfektion, moppar och mikrofiberdukar
- Läckskyddssystem
- Barnspärr
- ECO kall- och varmvattenanslutning sparar upp till 70 % av elförbrukningen och 20 % av programtiden
- Anslutning: 230 V / 1 pH / 16 A / 50 Hz max 3 kW
- Kan återanslutas till: 230 V / 1 pH / 10 A / 50 Hz / Max effekt: 2,2 kW eller 400 V / 3 pH / 10 A / 50 Hz / Max effekt: 3,2 kW
- Reläkort för automatisk dosering med 3 signaler

Godkännanden

- ISO 9001:2015 Kvalitetsledning och kvalitetssäkring
- ISO 14001:2015 Miljöledningssystem
- ISO 45001:2018 Ledningssystem för arbetsmiljö
- CE-märkt

Pris

Inkl. moms / exkl. moms 39 295 / 31 436 Kr

Tillbehör

Pall 445501
Passar tvättmaskiner och torktumlare med 8–9 kg last.



Luddlåda 200077
Luddlåda som rymmer 38 liter och kan användas för alla maskiner med ventil.



BEAS-betalningssystem
För polletter och kort.



Aptus-betalningssystem
Betalningssystem med onlinebokning.



AirWallet
Betalningssystem för mobilapp.



OPL-grunddoseringssystem
Doseringspump för 1–3 kemikalier.



WMC747VS

734504

Dräneringssystem: Ventil • Färg: Rostfritt stål
Rotationshastighet: 1 400 varv/min • Kvarvarande fukt: 53 %
Elementeffekt: 7 000 W • Reläkort

Specifikationer

- Främre och övre lucka i TouchProof™ rostfritt stål
- Kapacitet: 60-liters trumma / 7 kg last
- G-faktor: 530 G
- Active Drum™ säkerställer skonsam tvätt och maximal rengöring
- LCD-display och gränssnitt på lokalt språk (13 språk)
- 19 förinställda program
- Programbibliotek 28 program inklusive 3 specialprogram
- Specialprogram till bl.a. desinfektion, moppar och mikrofiberdukar
- Läckskyddssystem
- Barnspärr
- ECO kall- och varmvattenanslutning sparar upp till 70 % av elförbrukningen och 20 % av programtiden
- Anslutning: 400 V / 3 pH / 16 A / 50 Hz / Max effekt: 7,2 kW.
- Inte möjlig att koppla om
- Reläkort för automatisk dosering med 3 signaler

Godkännanden

- ISO 9001:2015 Kvalitetsledning och kvalitetssäkring
- ISO 14001:2015 Miljöledningssystem
- ISO 45001:2018 Ledningssystem för arbetsmiljö
- CE-märkt

Pris

Inkl. moms / exkl. moms 30 995 / 24 796 Kr

Tillbehör

Pall 441663
Passar tvättmaskiner och torktumlare med 6–7 kg last.



Luddlåda 200077
Luddlåda som rymmer 38 liter och kan användas för alla maskiner med ventil.



BEAS-betalningssystem
För polletter och kort.



Aptus-betalningssystem
Betalningssystem med onlinebokning.



AirWallet
Betalningssystem för mobilapp.



OPL-grunddoseringssystem
Doseringspump för 1–3 kemikalier.





WMC743VS

734501

Dräneringssystem: Ventil • Färg: Rostfritt stål
 Rotationshastighet: 1 400 varv/min • Kvarvarande fukt: 53 %
 Elementeffekt: 3 000 W • Reläkort

Specifikationer

- Främre och övre lucka i TouchProof™ rostfritt stål
- Kapacitet: 60-liters trumma / 7 kg last
- G-faktor: 530 G
- Active Drum™ säkerställer skonsam tvätt och maximal rengöring
- LCD-display och gränssnitt på lokalt språk (13 språk)
- 19 förinställda program
- Programbibliotek med 30 program inklusive 3 specialprogram
- Specialprogram till bl.a. desinfektion, moppar och mikrofiberdukar
- Läckskyddssystem
- Barnspärr
- ECO kall- och varmvattenanslutning sparar upp till 70 % av elförbrukningen och 20 % av programtiden
- Anslutning: 230 V / 1 pH / 16 A / 50 Hz / Max effekt: 3,2 kW
- Kan återanslutas till: 230 V / 1 pH / 10 A / 50 Hz / Max effekt: 2,2 kW eller 400 V / 3 pH / 10 A / 50 Hz / Max effekt: 3,2 kW
- Reläkort för automatisk dosering med 3 signaler

Godkännanden

- ISO 9001:2015 Kvalitetsledning och kvalitetssäkring
- ISO 14001:2015 Miljöledningssystem
- ISO 45001:2018 Ledningssystem för arbetsmiljö
- CE-märkt

Pris

Inkl. moms / exkl. moms 30 295 / 24 236 Kr

Tillbehör

Pall 441663
 Passar tvättmaskiner och torktumlare med 6–7 kg last.



Luddlåda 200077
 Luddlåda som rymmer 38 liter och kan användas för alla maskiner med ventil.



BEAS-betalningssystem
 För polletter och kort.



Aptus-betalningssystem
 Betalningssystem med onlinebokning.



AirWallet
 Betalningssystem för mobilapp.



OPL-grunddoseringssystem
 Doseringssystem för 1–3 kemikalier.



WMC743PS Marine

734469

Dräneringssystem: Pump • Färg: Rostfritt stål
 Rotationshastighet: 1 400 varv/min • Kvarvarande fukt: 53 %
 Elementeffekt: 3 000 W

Specifikationer

- Främre och övre lucka i TouchProof™ rostfritt stål
- Kapacitet: 60-liters trumma / 7 kg last
- G-faktor: 530 G
- Active Drum™ säkerställer skonsam tvätt och maximal rengöring
- LCD-display och gränssnitt på lokalt språk (13 språk)
- 17 förinställda program
- Programbibliotek med 30 program inklusive 3 specialprogram
- Specialprogram till bl.a. desinfektion, moppar och mikrofiberdukar
- Läckskyddssystem
- Barnspärr
- ECO kall- och varmvattenanslutning sparar upp till 70 % av elförbrukningen och 20 % av programtiden
- Anslutning: 230 V / 1 pH / 16 A / 60 Hz / Max effekt: 3,2 kW
- Kan återanslutas till: 400 V / 3 pH / 10 A / 60 Hz / Max effekt: 3,2 kW
- Golvfasta tippskydd ingår.

Godkännanden

- ISO 9001:2015 Kvalitetsledning och kvalitetssäkring
- ISO 14001:2015 Miljöledningssystem
- ISO 45001:2018 Ledningssystem för arbetsmiljö
- CE-märkt

Pris

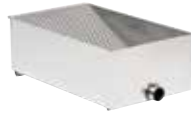
Inkl. moms / exkl. moms 30 295 / 24 26 Kr

Tillbehör

Pall 441663
 Passar tvättmaskiner och torktumlare med 6–7 kg last.



Luddlåda 200077
 Luddlåda som rymmer 38 liter och kan användas för alla maskiner med ventil.



BEAS-betalningssystem
 För polletter och kort.



Aptus-betalningssystem
 Betalningssystem med onlinebokning.



AirWallet
 Betalningssystem för mobilapp.



OPL-grunddoseringssystem
 Doseringssystem för 1–3 kemikalier.





WMC743PS

734494

Dräneringssystem: Pump • Färg: Rostfritt stål
 Rotationshastighet: 1 400 varv/min • Kvarvarande fukt: 53 %
 Elementeffekt: 3 000 W • Reläkort

Specifikationer

- Främre och övre lucka i TouchProof™ rostfritt stål
- Kapacitet: 60-liters trumma / 7 kg last
- G-faktor: 530 G
- Active Drum™ säkerställer skonsam tvätt och maximal rengöring
- LCD-display och gränssnitt på lokalt språk (13 språk)
- 17 förinställda program
- Programbibliotek med 30 program inklusive 3 specialprogram
- Specialprogram till bl.a. desinfektion, moppar och mikrofiberdukar
- Läckskyddssystem
- Barnspärr
- ECO kall- och varmvattenanslutning sparar upp till 70 % av elförbrukningen och 20 % av programtiden
- Anslutning: 230 V / 1 pH / 16 A / 50 Hz / Max effekt: 3,2 kW
- Kan återanslutas till: 230 V / 1 pH / 10 A / 50 Hz / Max effekt: 2,2 kW eller 400 V / 3 pH / 10 A / 50 Hz / Max effekt: 3,2 kW
- Reläkort för automatisk dosering med 3 signaler

Godkännanden

- ISO 9001:2015 Kvalitetsledning och kvalitetssäkring
- ISO 14001:2015 Miljöledningssystem
- ISO 45001:2018 Ledningssystem för arbetsmiljö
- CE-märkt

Pris

Inkl. moms / exkl. moms 29 495 / 23 596 Kr

Tillbehör

Pall 441663
 Passar tvättmaskiner och torktumlare med 6–7 kg last.



Luddlåda 200077
 Luddlåda som rymmer 38 liter och kan användas för alla maskiner med ventil.



BEAS-betalningssystem
 För polletter och kort.



Aptus-betalningssystem
 Betalningssystem med onlinebokning.



AirWallet
 Betalningssystem för mobilapp.



OPL-grunddoseringssystem
 Doseringspump för 1–3 kemikalier.



WMC622VG

734224

Dräneringssystem: Ventil • Färg: Ljusgrå
 Rotationshastighet: 1 200 varv/min • Kvarvarande fukt: 55 %
 Elementeffekt: 2 000 W

Specifikationer

- Främre och övre lucka i ljusgrått
- Kapacitet: 60-liters trumma / 6 kg last
- G-faktor: 390G
- Active Drum™ säkerställer skonsam tvätt och maximal rengöring
- LCD-display och gränssnitt på lokalt språk (13 språk)
- 19 förinställda program
- Programbibliotek med 30 program inklusive 3 specialprogram
- Specialprogram till bl.a. desinfektion, moppar och mikrofiberdukar
- Läckskyddssystem
- Barnspärr
- ECO kall- och varmvattenanslutning sparar upp till 70 % av elförbrukningen och 20 % av programtiden
- Anslutning: 230 V / 1 pH / 10 A / 50 Hz / Max effekt: 2,2 kW
- Inte möjlig att koppla om

Godkännanden

- ISO 9001:2015 Kvalitetsledning och kvalitetssäkring
- ISO 14001:2015 Miljöledningssystem
- ISO 45001:2018 Ledningssystem för arbetsmiljö
- CE-märkt

Pris

Inkl. moms / exkl. moms 22 695 / 18 156 Kr

Tillbehör

Pall 441663
 Passar tvättmaskiner och torktumlare med 6–7 kg last.



Luddlåda 200077
 Luddlåda som rymmer 38 liter och kan användas för alla maskiner med ventil.





WMC622PG

734223

Dräneringssystem: Pump • Färg: Ljusgrå
Rotationshastighet: 1 200 varv/min • Kvarvarande fukt: 55 %
Elementeffekt: 2 000 W

Specifikationer

- Främre och övre lucka i ljusgrått
- Kapacitet: 60-liters trumma / 6 kg last
- G-faktor: 390 G
- Active Drum™ säkerställer skonsam tvätt och maximal rengöring
- LCD-display och gränssnitt på lokalt språk (13 språk)
- 17 förinställda program
- Programbibliotek 28 program inklusive 3 specialprogram
- Specialprogram till bl.a. desinfektion, moppar och mikrofiberdukar
- Läckskyddssystem
- Barnspärr
- ECO kall- och varmvattenanslutning sparar upp till 70 % av elförbrukningen och 20 % av programtiden
- Anslutning: 230 V / 1 pH / 10 A / 50 Hz / Max effekt: 2,2 kW.
- Inte möjlig att koppla om.

Godkännanden

- ISO 9001:2015 Kvalitetsledning och kvalitetssäkring
- ISO 14001:2015 Miljöledningssystem
- ISO 45001:2018 Ledningssystem för arbetsmiljö
- CE-märkt

Pris

Inkl. moms / exkl. moms 21 895 / 17 516 Kr

Tillbehör

Pall 441663
Passar tvättmaskiner och torktumlare med 6–7 kg last.



Segment



MODELLER	WMC947VS	WMC947PS	WMC943VS	WMC747VS	WMC743VS	WMC743PS Marine
Testade cykler	15 000	15 000	15 000	15 000	15 000	15 000
Städföretag	X		X	X	X	
Tvättomater	X		X	X	X	
Frisörsalonger	X		X	X	X	
Campingar	X		X	X	X	
Småbåtshamnar	X		X	X	X	
Hotell	X		X	X	X	
Institutioner		X				
Förskolor		X				
Skolor		X				
Kontor		X				
Tandläkare		X				
Catering		X				
Äldreboenden/vårdhem		X				
Läkarmottagningar		X				
Sjukhus		X				
Fartyg/offshore						X

MODELLER	WMC743PS	WMC622VG	WMC622PG
Testade cykler	15 000	12 500	12 500
Städföretag		X	
Tvättomater			
Frisörsalonger		X	
Campingar			
Småbåtshamnar		X	
Hotell			
Institutioner	X		
Förskolor	X		X
Skolor	X		X
Kontor	X		X
Tandläkare	X		X
Catering	X		
Äldreboenden/vårdhem	X		
Läkarmottagningar	X		X
Sjukhus	X		
Fartyg/offshore			

Tillbehör



Tvättvagn 171864

■ Rostfritt stål med svart galler

Pris

Inkl. moms / exkl. moms 2 289 / 1 832 Kr



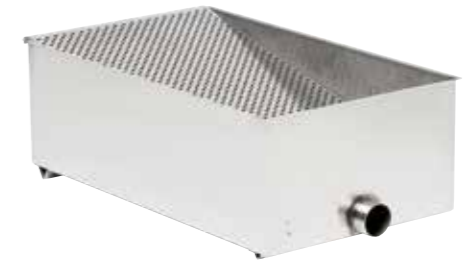
Pall

- Passar för tvättmaskiner och torktumlare på 8–9 kg 445501
- Passar för tvättmaskiner och torktumlare på 6–7 kg 441663
- Rostfritt stål

Pris

Inkl. moms / exkl. moms 3 579 / 2 864 Kr (445501)

Inkl. moms / exkl. moms 3 299 / 2 640 Kr (441663)



€ 369

Luddlåda

200077

- Passar tvättmaskiner med ventil.
- Rymmer 38 liter.
- Rostfritt stål

Pris

Inkl. moms / exkl. moms 3 869 / 3 096 Kr



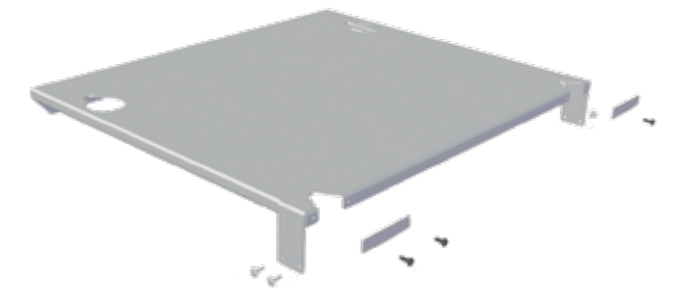
Marine-fästen

422697

- Lämpliga för tvättmaskin och torktumlare
- Galvaniserat stål

Pris

Inkl. moms / exkl. moms 719 / 576 Kr



Marine-staplingsatts

432234

- För alla tvättmaskiner / torktumlare
- Rostfritt stål

Pris

Inkl. moms / exkl. moms 1 439 / 1 152 Kr



Kommunikationsgränssnitt

RS485

441799

Kommunikationsgränssnitt

Beskrivning

- Det integrerade kommunikationsgränssnittet gör det enkelt för dig att ansluta till externa bokningssystem och automatiska doseringssystem samt utföra servicediagnostik.
- Gränssnittet har ett öppet protokoll (MODBUS) som ger din partner möjlighet att anpassa sina system till vår maskin.
- Tvättmaskinen är dessutom färdig att anslutas till ett automatiskt doseringssystem med upp till sex olika tvättmedel och kemikalier.
- Felkoder och antal cykler loggas kontinuerligt i en loggfil som är enkel för en servicetekniker att avläsa.

Pris

Inkl. moms / exkl. moms 1 479 / 1 264 Kr



Reläkort

Reläkort

441936

- Reläkortet gör det möjligt att ansluta till ett externt automatiskt doseringssystem.
- Reläkortet ger tre signaler, en för förvtvätt, en för huvudtvätt och en för sköljning.

Pris

Inkl. moms / exkl. moms 1 149 / 920 Kr



Doseringsystem

OPL Basic

Doseringsystem för smartare tvätt
Tre pumpar och kontrollpanel

Beskrivning

- Att driva och tillhandahålla lokala eller kommersiella tvättinrättningar är en komplex verksamhet och korrekt, tillförlitlig hantering av doseringen är en del av verksamheten som måste fungera pålitligt. Vi erbjuder doseringssystem för tvätt. Oavsett vilket sortiment som valts kan vi erbjuda de mest pålitliga, lättanvända och tåliga modellerna på marknaden idag.
- För att maximera kostnadsstyrningen för kemisk dosering, eller för att säkerställa att rätt utspädnings används, krävs avancerad teknik som är okänslig för variationer i vattentrycket. Detta garanterar ett effektivt resultat, vilket i sin tur ger trygghet för affärsvarumärket.
- Kundernas och operatörernas trygghet är av största vikt, vilket kräver det allra bästa när det gäller design och funktioner. Tillförlitlighet ger god säkerhet, och alla våra produkter är fullt testade innan de lämnar vårt lager.



- OPL Basic är tillverkat för enkel installation, smidig drift och låga underhållskrav. Allt detta, plus naturligtvis en design som säkerställer användarnas säkerhet och utrustningens tillförlitlighet.

Pris

Inkl. moms / exkl. moms 13 652 / 10 922 Kr



30 flexibla program

Du har 30 olika program att välja mellan. Tre av dessa (nr. 28–30) kan anpassas efter dina behov. Detta innebär att en servicetekniker kan hjälpa dig att välja de optimala inställningarna för dina egna unika program, t.ex. förtvätt, tvättid, temperatur, antal sköljningar och centrifugeringshastighet.

Våra professionella tvättmaskiner har ett till tio program aktiva samtidigt (blockering/justering kan genomföras via användargränssnittet).

Det är också möjligt för servicetekniker att ändra temperatur och centrifugeringshastighet för alla program via användargränssnittet.

Desinfektionsprogram

Våra professionella tvättmaskiner levereras med särskilda desinfektionsprogram som uppfyller de strikta kraven från hälsovårdsmyndigheterna. Detta säkerställs genom hög uteffekt och ett system som säkerställer att den valda temperaturen uppnås och bibehålls för att garantera desinfektionen. Våra desinfektionsprogram har en effektiv förtvätt som säkerställer att alla proteiner som finns i tvätten löses upp och tas bort innan temperaturen höjs för huvudtvätten.

Det finns tre olika desinfektionsprogram att välja mellan: 90 °C, 60 °C och 40 °C. För programmen med 60 °C och 40 °C behövs ett särskilt tvättmedel för korrekt desinfektion. Alla desinfektionsprogram är utvecklade för att uppfylla myndigheternas krav på tvätt av kläder inom hälso- och sjukvårdssektorn.

Baserat på riktlinjerna från Internationella standardiseringsorganisationen (ISO EN15883) beskrivs desinficerande tvätt som:

1. minst 80 °C i minst 10 min, eller
2. minst 60 °C i 60 min om sköljvattnet inte återanvänds.

ASKO Professional-tvättmaskiner uppfyller dessa riktlinjer med sina desinfektionsprogram.

Mopprogram

Med våra specialutvecklade mopprogram tar du hand om dina moppar på bästa möjliga sätt. De har en effektiv kall förtvätt som avlägsnar större smuts och grus innan huvudtvätten. I kombination med vår unika Active Drum™ ger detta optimal rengöringsprestanda, eftersom de timglasformade tvättvalkarna leder stora smutspartiklar som grus till de större hålen i kanten av tvättvalkarna och effektivt avlägsnar smuts från maskinen. Med två sköljningar med hög vattennivå rengör programmet mopparna på bästa möjliga sätt. Genom att justera tid och centrifugeringshastighet kan du välja hur mycket fukt som ska finnas kvar i moppen.

Följande mopprogram är förinställda:

- Mopp 90 °C (P14): Kalltvätt, huvudtvätt 90 °C, hög vattennivå, sköljning, centrifugeringscykel, sköljning och slutcentrifugering.
- Mopp 60 °C (P13): Kalltvätt, huvudtvätt 60 °C, hög vattennivå, sköljning, centrifugeringscykel, sköljning och slutcentrifugering.

Mikrofiberprogram

Ett unikt program speciellt utvecklat för mikrofibertyger, som till exempel mikrofiberdukar. Programmet har tre sköljningar med hög vattennivå i den första sköljningen för optimala tvättresultat.

Följande mikrofiberprogram är förinställda:

- Mikrofiber 60 °C (P15).
- Mikrofiber 40 °C (P16).

Astma och allergi



Våra tvättmaskiner rekommenderas av både de svenska och norska astma- och allergiförbunden och uppfyller deras stränga kriterier för allergigodkännande. Våra astma- och allergigodkända tvättmaskiner har sex unika program (P22–P26).

Särskilda program

Servicepersonal kan skapa anpassade program via användargränssnittet (program 28-30).

Följande delar av tvättcykeln går att justera:

- Förtvätt: Antal (0–3) / vattennivå (normal / hög) / tid (1–15 min) / temperatur (25 °C – 60 °C).
- Huvudtvätt: Tid (0–60 min) / vattennivå (normal / hög) / temperatur (30° – 92 °C) / återuppvärmning (av / på).
- Mellacentrifugering innan varje sköljning (på / av).
- Antal sköljningar (1–7) / centrifugeringshastighet (0–1 400) / centrifugeringsstid (0–300 sek).

PROGRAM	BESKRIVNING
P1 Normal 60 °C	Program för normalt till kraftigt nedsmutsad tvätt, vita och färgade plagg. Följ tvättinstruktionerna för varje plagg. 60 °C är en bra temperatur för plagg som bärs intill huden. Programmet har fem sköljningar.
P2 Normal 40 °C	Program för normalt till kraftigt nedsmutsad tvätt, vita och färgade plagg. Följ tvättinstruktionerna för varje plagg. Programmet har fem sköljningar.
P3 Grov 90 °C	Program för kraftigt nedsmutsad tvätt, med smuts som måste lösas upp helt innan huvudtvätten. Detta sker genom förtvätt.
P4 Grov 60 °C	Program för kraftigt nedsmutsad tvätt, med smuts som måste lösas upp helt innan huvudtvätten. Detta sker genom förtvätt.
P5 Standard bomull 40 °C 	Program för normalt nedsmutsad tvätt, vita och färgade plagg. Följ tvättinstruktionerna för varje plagg.
P6 Standard bomull 60 °C 	Program för normalt nedsmutsad tvätt, vita och färgade plagg. Följ tvättinstruktionerna för varje plagg. 60 °C är en bra temperatur för plagg som bärs intill huden.
P7 Vittvätt 90 °C	Program för normalt till kraftigt nedsmutsad tvätt. Följ tvättinstruktionerna för varje plagg. 95 °C är en bra temperatur för vit och ljus bomull, till exempel sängkläder.
P8 Vittvätt / färg 60 °C	Program för normalt nedsmutsad tvätt, vita och färgade plagg. Följ tvättinstruktionerna för varje plagg. 60 °C är en bra temperatur för plagg som bärs intill huden.
P9 Vittvätt / färg 40 °C	Program för normalt nedsmutsad tvätt, vita och färgade plagg. Följ tvättinstruktionerna för varje plagg.
P10 Supersnabb tvätt 60 °C	Snabbprogram för tvätt som bara behöver fräschas upp. Följ tvättinstruktionerna för varje plagg. Plagg som bärs intill huden bör tvättas i 60 °C.
P11 Supersnabb tvätt 40 °C	Snabbprogram för tvätt som bara behöver fräschas upp. Följ tvättinstruktionerna för varje plagg.
P12 Syntet 40 °C	Program för syntetmaterial, ömtåliga blandade material och strykrfri bomull. Lämpligt för skjortor och blusar. Följ tvättinstruktionerna för varje plagg. Många syntetmaterial blir rena vid 40 °C.
P13 Ull / handtvätt 30 °C	Ett skonsamt tvättprogram för ull, siden och plagg som ska tvättas för hand. Programmet har kort centrifugering.
P14 Sköljning	Detta program genomför en kall sköljcykel + centrifugering. Lämpligt för tvätt som bara behöver fuktas.
P15 MOPP 60 °C	Program som lämpar sig för olika typer av moppar. Programmet har två sköljningar som använder mycket vatten.
P16 MOPP 90 °C	Program som lämpar sig för olika typer av moppar. Programmet har två sköljningar som använder mycket vatten.
P17 Mikrofiber 60 °C	Program för tvätt av mikrofibrer, till exempel mikrofiberdukar. Programmet har tre sköljningar med mycket vatten i den första.
P18 Mikrofiber 40 °C	Program för tvätt av mikrofibrer, till exempel mikrofiberdukar. Programmet har tre sköljningar med mycket vatten i den första.
P19 Desinfektion 1 40 °C	Program där temperaturen som uppnås under huvudtvätten bibehålls i 20 minuter. Desinfektion vid den här temperaturen kräver särskilt tvättmedel.
P20 Desinfektion 2 60 °C	Program där temperaturen som uppnås under huvudtvätten bibehålls i 60 minuter. Desinfektion vid den här temperaturen kräver särskilt tvättmedel.
P21 Desinfektion 3 90 °C	Program där temperaturen som uppnås under huvudtvätten bibehålls i 10 minuter. Denna temperatur är tillräcklig för desinfektion utan särskilt tvättmedel.
P22 Allergivänlig bomull 90 °C	Används för normalt till kraftigt nedsmutsad tvätt, bomull och blandade tyger, både vita och färgade. Maximal last 4,6 kg.
P23 Allergivänlig bomull 60 °C	Används för normalt till kraftigt nedsmutsad tvätt, bomull och blandade tyger, både vita och färgade. Maximal last 4,6 kg.
P24 Allergivänlig bomull 40 °C	Används för normalt till kraftigt nedsmutsad tvätt, bomull och blandade tyger, både vita och färgade. Maximal last 4,6 kg.
P25 Allergivänlig syntet 60 °C	Används för syntetiska material samt ömtåliga plagg och tyger, både vita och färgade. Programmet är också utmärkt för att fräscha upp lätt nedsmutsade bomullsplagg. Max last 2,3 kg.
P26 Allergivänlig syntet 40 °C	Används för syntetiska material samt ömtåliga plagg och tyger, både vita och färgade. Programmet är också utmärkt för att fräscha upp lätt nedsmutsade bomullsplagg. Max last 2,3 kg.
P27 Rengöring	Ett program som rengör själva maskinen. Obs! Trumman och tvättmedelsfacket måste vara tomma.
P28 Program A	Valfritt
P29 Program B	Valfritt
P30 Program C	Valfritt

WMC947PS, WMC947VS										
PROGRAM	FÖRTVÄTT (INGÅR)	TEMPERATUR (°C)	ANTAL SKÖLJNINGAR	MAX. ROTATIONSHASTIGHET (VARV/MIN)	MAX LAST (KG)*	VATTENFÖRBRUKNING (L)			VÄRMARE: 7,0 kW	
						VARMT (L)	KALLT (L)	TOTALT (L)	ENERGIFÖRBRUKNING (KWH)	TID (H:MIN)
Normaltvätt		60	3	1 400	9	26	46	72	1,40	03:00
Normaltvätt		40	3	1 400	9	26	46	72	0,70	02:55
Grovtvätt	X	90	3	1 400	9	12	70	82	2,60	01:35
Grovtvätt	X	60	3	1 400	9	12	63	75	1,40	01:20
Standard bomull		60	2	1 400	9	/	26	57	1,40	02:35
Standard bomull		40	2	1 400	9	/	26	57	0,70	02:30
Vit tvätt		90	3	1 400	9	26	49	75	2,30	01:25
Vit / kulör tvätt		60	3	1 400	9	26	42	68	1,10	01:10
Vit / kulör tvätt		40	3	1 400	9	26	42	68	0,50	01:00
Supersnabb tvätt		60	3	800	4,5	15	42	57	0,80	00:35
Supersnabb tvätt		40	3	800	4,5	15	42	57	0,50	00:30
Syntettvätt		40	3	600	4,5	15	38	53	0,30	00:30
Ylle / handtvätt		30	3	600	3		90	90	0,35	00:30
Sköljprogram			1	1 400	4,5		20	20	0,05	00:20
Mopp	X	90	2	1 400	9	10	70	80	2,80	01:25
Mopp	X	60	2	1 400	9	10	62	72	1,60	01:10
Mikrofiber tvätt		60	3	1 400	9	26	42	68	0,70	01:00
Mikrofiber tvätt		40	3	1 400	9	26	42	68	0,50	00:50
Desinfektion	X	90	2	1 400	9	35	62	97	3,00	01:25
Desinfektion	X	60	3	1 400	9	35	55	90	2,30	02:20
Desinfektion	X	40	3	1 400	9	35	55	90	1,10	01:30
Allergivänlig bomull		90	6	1 200	9	26	79	105	3,00	02:50
Allergivänlig bomull		60	6	1 200	9	26	72	98	1,90	02:30
Allergivänlig bomull		40	6	1 200	9	26	72	98	1,10	02:20
Allergivänlig syntet		60	6	1 400	4,5	15	75	90	1,20	02:00
Allergivänlig syntet		40	6	1 200	4,5	15	75	90	0,70	01:55
Trumrengöring		90	3	1 400	/	30	100	130	2,85	01:15

Alla värden bygger på 9 kg testlast och varm- och kallvatteninlopp. Vattenslutningar: Kallt = 15 °C Varmt = 55 °C
 * Testvärden enligt europeisk inhemsk standard EN60456 och ett kallvatteninlopp.

WMC943VS										
PROGRAM	FÖRTVÄTT (INGÅR)	TEMPERATUR (°C)	ANTAL SKÖLJNINGAR	MAX. ROTATIONSHASTIGHET (VARV/MIN)	MAX LAST (KG)*	VATTENFÖRBRUKNING (L)			VÄRMARE: 3,0 kW	
						VARMT (L)	KALLT (L)	TOTALT (L)	ENERGIFÖRBRUKNING (KWH)	TID (H:MIN)
Normaltvätt		60	3	1 400	9	26	46	72	1,50	03:25
Normaltvätt		40	3	1 400	9	26	46	72	0,90	03:15
Grovtvätt	X	90	3	1 400	9	12	70	82	3,00	02:10
Grovtvätt	X	60	3	1 400	9	12	63	75	1,80	01:50
Standard bomull		60	2	1 400	9	/	26	57	1,50	03:00
Standard bomull		40	2	1 400	9	/	26	57	0,90	02:50
Vit tvätt		90	3	1 400	9	26	49	75	2,60	02:00
Vit / kulör tvätt		60	3	1 400	9	26	42	68	1,60	01:25
Vit / kulör tvätt		40	3	1 400	9	26	42	68	0,70	01:10
Supersnabb tvätt		60	3	800	4,5	15	42	57	1,00	00:45
Supersnabb tvätt		40	3	800	4,5	15	42	57	0,55	00:40
Syntettvätt		40	3	600	4,5	15	38	53	0,45	00:40
Ylle / handtvätt		30	3	600	3		90	90	0,40	00:40
Sköljprogram			1	1 400	4,5		20	20	0,10	00:20
Mopp	X	90	2	1 400	9	10	70	80	3,30	02:05
Mopp	X	60	2	1 400	9	10	62	72	1,70	01:30
Mikrofiber tvätt		60	3	1 400	9	26	42	68	1,60	01:15
Mikrofiber tvätt		40	3	1 400	9	26	42	68	0,55	01:05
Desinfektion	X	90	2	1 400	9	35	62	97	3,60	02:20
Desinfektion	X	60	3	1 400	9	35	55	90	2,40	02:45
Desinfektion	X	40	3	1 400	9	35	55	90	1,20	01:45
Allergivänlig bomull		90	6	1 200	9	26	79	105	3,40	03:30
Allergivänlig bomull		60	6	1 200	9	26	72	98	2,30	03:05
Allergivänlig bomull		40	6	1 200	9	26	72	98	1,60	02:45
Allergivänlig syntet		60	6	1 400	4,5	15	75	90	1,30	02:10
Allergivänlig syntet		40	6	1 200	4,5	15	75	90	0,80	02:05
Trumrengöring		90	3	1 400	/	30	100	130	3,00	01:55



Alla värden bygger på 9 kg testlast och varm- och kallvatteninlopp. Vattenslutningar: Kallt = 15 °C Varmt = 55 °C
 * Testvärden enligt europeisk hushållsstandard EN60456 och ett kallvatteninlopp.

WMC747VS										
PROGRAM	FÖRTVÄTT (INGÅR)	TEMPERATUR (°C)	ANTAL SKÖLJNINGAR	MAX ROTATIONSHASTIGHET (VARV/MIN)	MAX LAST (KG)*	VATTENFÖRBRUKNING (L)			VÄRMARE: 7,0 kW	
						VARMT (L)	KALLT (L)	TOTALT (L)	ENERGIFÖRBRUKNING (KWH)	TID (H:MIN)
Normaltvätt		60	3	1 400	7	19	36	55	1,20	02:55
Normaltvätt		40	3	1 400	7	19	36	55	0,40	02:45
Grovtvätt	X	90	3	1 400	7	8	68	76	2,20	01:30
Grovtvätt	X	60	3	1 400	7	8	61	69	1,20	01:15
Standard bomull		60	2	1 400	7	/	19	51	0,90	02:35
Standard bomull		40	2	1 400	7	/	19	51	0,74	02:25
Vit tvätt		90	3	1 400	7	19	45	64	1,50	01:25
Vit / kulör tvätt		60	3	1 400	7	19	38	57	0,50	01:00
Vit / kulör tvätt		40	3	1 400	7	19	38	57	0,47	00:55
Supersnabb tvätt		60	3	800	3,5	15	28	43	0,65	00:30
Supersnabb tvätt		40	3	800	3,5	15	28	43	0,20	00:25
Syntet tvätt		40	3	800	3,5	12	28	40	0,35	00:30
Ylle / handtvätt		30	3	800	3		60	60	0,20	00:30
Sköljprogram			1	1 400	3,5		15	15	0,05	00:15
Mopp	X	90	2	1 400	7	20	42	62	2,10	01:10
Mopp	X	60	2	1 400	7	20	35	55	1,20	00:55
Mikrofiber tvätt		60	3	1 400	7	19	31	50	0,90	00:55
Mikrofiber tvätt		40	3	1 400	7	19	31	50	0,30	00:45
Desinfektion	X	90	2	1 400	7	23	47	70	2,50	01:15
Desinfektion	X	60	3	1 400	7	23	40	63	1,90	02:10
Desinfektion	X	40	3	1 400	7	23	40	63	1,00	01:25
Allergivänlig bomull		90	6	1 200	7	21	60	81	2,50	02:30
Allergivänlig bomull		60	6	1 200	7	21	53	74	1,40	02:15
Allergivänlig bomull		40	6	1 200	7	21	53	74	0,80	02:10
Allergivänlig syntet		60	6	1 400	3,5	12	62	74	0,90	01:55
Allergivänlig syntet		40	6	1 200	3,5	12	62	74	0,50	01:45
Trumrengöring		90	3	1 400	/	22	66	88	2,10	01:00

Alla värden bygger på 7 kg testlast och varm- och kallvatteninlopp. Vattenslutningar: Kallt = 15 °C Varmt = 55 °C
* Testvärden enligt europeisk hushållsstandard EN60456 och ett kallvatteninlopp.

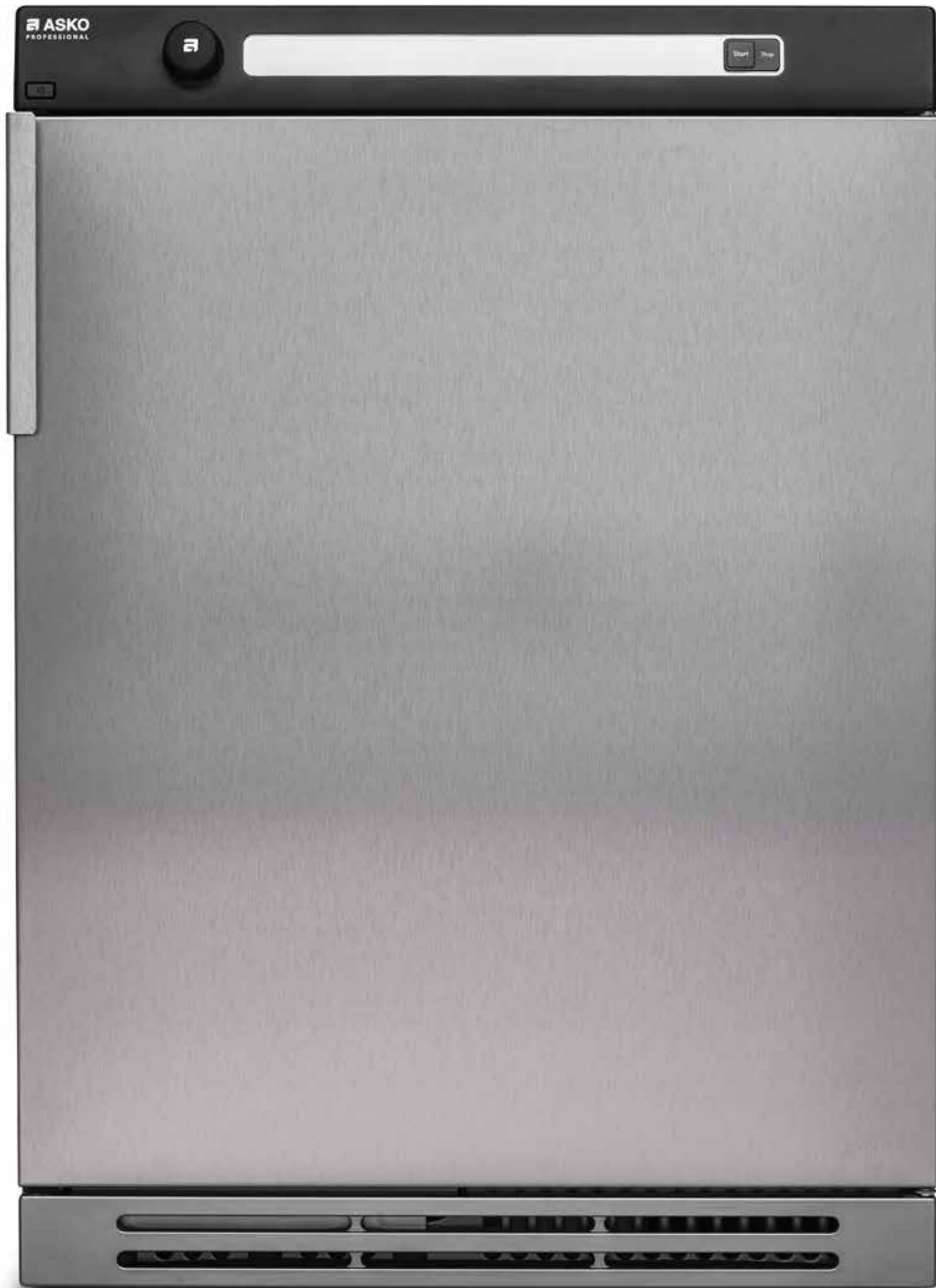
WMC743VS, WMC743PS MARINE, WMC743PS										
PROGRAM	FÖRTVÄTT (INGÅR)	TEMPERATUR (°C)	ANTAL SKÖLJNINGAR	MAX ROTATIONSHASTIGHET (VARV/MIN)	MAX LAST (KG)*	VATTENFÖRBRUKNING (L)			VÄRMARE: 3,0 kW	
						VARMT (L)	KALLT (L)	TOTALT (L)	ENERGIFÖRBRUKNING (KWH)	TID (H:MIN)
Normaltvätt		60	3	1 400	7	19	36	55	1,03	03:10
Normaltvätt		40	3	1 400	7	19	36	55	0,60	03:00
Grovtvätt	X	90	3	1 400	7	8	68	76	2,55	02:00
Grovtvätt	X	60	3	1 400	7	8	61	69	1,40	01:35
Standard bomull		60	2	1 400	7	/	19	51	0,97	02:50
Standard bomull		40	2	1 400	7	/	19	51	0,78	02:40
Vit tvätt		90	3	1 400	7	19	45	64	2,30	01:45
Vit / kulör tvätt		60	3	1 400	7	19	38	57	1,40	01:25
Vit / kulör tvätt		40	3	1 400	7	19	38	57	0,60	01:05
Supersnabb tvätt		60	3	800	3,5	15	28	43	0,90	00:40
Supersnabb tvätt		40	3	800	3,5	15	28	43	0,50	00:40
Syntet tvätt		40	3	800	3,5	12	28	40	0,40	00:40
Ylle / handtvätt		30	3	800	3		60	60	0,30	00:40
Sköljprogram			1	1 400	3,5		15	15	0,10	00:15
Mopp	X	90	2	1 400	7	20	42	62	2,40	01:35
Mopp	X	60	2	1 400	7	20	35	55	1,40	01:15
Mikrofiber tvätt		60	3	1 400	7	19	31	50	1,10	01:10
Mikrofiber tvätt		40	3	1 400	7	19	31	50	0,40	00:55
Desinfektion	X	90	2	1 400	7	23	47	70	2,70	02:00
Desinfektion	X	60	3	1 400	7	23	40	63	2,10	02:30
Desinfektion	X	40	3	1 400	7	23	40	63	1,00	01:35
Allergivänlig bomull		90	6	1 200	7	21	60	81	2,70	03:05
Allergivänlig bomull		60	6	1 200	7	21	53	74	1,60	02:40
Allergivänlig bomull		40	6	1 200	7	21	53	74	1,10	02:20
Allergivänlig syntet		60	6	1 400	3,5	12	62	74	1,00	02:05
Allergivänlig syntet		40	6	1 200	3,5	12	62	74	0,60	01:55
Trumrengöring		90	3	1 400	/	22	66	88	2,40	01:30

Alla värden bygger på 7 kg testlast och varm- och kallvatteninlopp. Vattenslutningar: Kallt = 15 °C Varmt = 55 °C
* Testvärden enligt europeisk hushållsstandard EN60456 och ett kallvatteninlopp.

WMC622PG, WMC622VG										
PROGRAM	FÖRTVÄTT (INGÅR)	TEMPERATUR (°C)	ANTAL SKÖLJNINGAR	MAX ROTATIONSFASTIGHET (VARV/MIN)	MAX LAST (KG)*	VATTENFÖRBRUKNING (L)			VÄRMARE: 2,0 kW	
						VARMT (L)	KALLT (L)	TOTALT (L)	ENERGIFÖRBRUKNING (KWH)	TID (H:MIN)
Normaltvätt		60	3	1 400	6	18	37	55	1,50	03:25
Normaltvätt		40	3	1 400	6	18	37	55	0,90	03:05
Grovtvätt	X	90	3	1 400	6	7	62	68	2,60	02:05
Grovtvätt	X	60	3	1 400	6	7	54	61	1,40	01:40
Standard bomull 		60	2	1 400	6	/	18	50	1,07	03:05
Standard bomull 		40	2	1 400	6	/	18	50	0,91	02:50
Vit tvätt		90	3	1 400	6	18	45	63	2,40	01:50
Vit / kulör tvätt		60	3	1 400	6	18	38	56	1,50	01:30
Vit / kulör tvätt		40	3	1 400	6	14	42	56	0,60	01:10
Supersnabb tvätt		60	3	800	3	12	28	40	1,00	00:55
Supersnabb tvätt		40	3	800	3	12	28	40	0,50	00:45
Syntet tvätt		40	3	800	3	12	28	40	0,42	00:45
Ylle / handtvätt		30	3	800	2		60	60	0,35	00:45
Sköljprogram			1	1 400	3		15	15	0,10	00:15
Mopp	X	90	2	1 400	6	8	52	60	2,40	02:00
Mopp	X	60	2	1 400	6	8	45	53	1,40	01:25
Mikrofiber tvätt		60	3	1 400	6	18	32	50	1,20	01:20
Mikrofiber tvätt		40	3	1 400	6	18	32	50	0,70	01:00
Desinfektion	X	90	2	1 400	6	7	63	70	2,80	02:10
Desinfektion	X	60	3	1 400	6	7	56	63	2,20	02:40
Desinfektion	X	40	3	1 400	6	7	56	63	1,00	01:40
Allergivänlig bomull		90	6	1 200	6	20	57	77	2,70	03:25
Allergivänlig bomull		60	6	1 200	6	16	54	70	1,60	02:50
Allergivänlig bomull		40	6	1 200	6	16	54	70	1,10	02:30
Allergivänlig syntet		60	6	1 400	3	12	62	74	1,50	02:35
Allergivänlig syntet		40	6	1 200	3	12	62	74	1,10	02:15
Trumrengöring		90	3	1 400	/	20	31	51	2,50	01:55

Alla värden bygger på 6 kg testlast och varm- och kallvatteninlopp. Vattenslutningar: Kallt = 15 °C Varmt = 55 °C
 * Testvärden enligt europeisk hushållsstandard EN60456 och ett kallvatteninlopp.

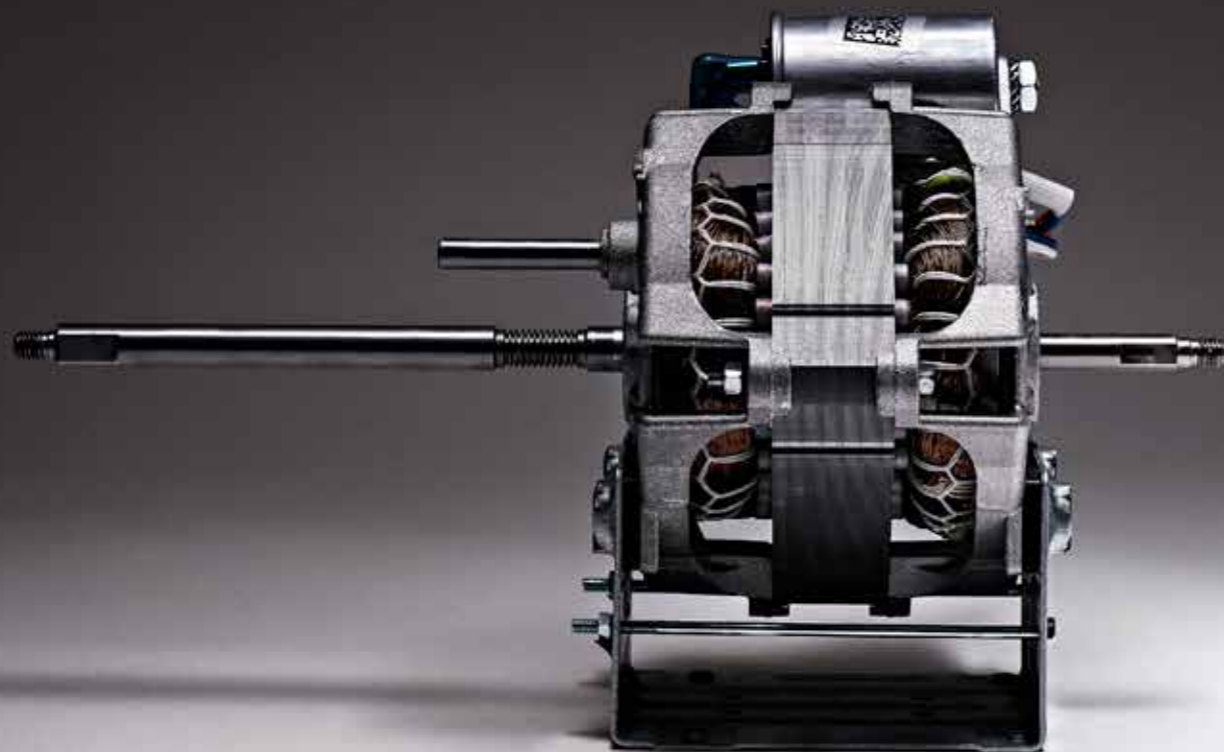




Torktumlare



Borstlös motor



BLDC – Hållbara motorer

Vi har försett våra torktumlare med extra pålitliga och tysta borstlösa motorer. Avsaknaden av borstar innebär färre delar som kan gå sönder.

Robust borstlös induktionsmotor med enkelriktad drift ger längre livslängd, tystare drift och snabbare torkning.

Självrengörande kondensorfilter

ASKOs torktumlare med värmepump är försedda med ett automatiskt självrengörande filter som eliminerar behovet av att ta bort ludd från kondensorfiltret.

Vattnet som kondenseras i förångaren transporteras upp till behållaren för kondensvatten. Sedan sprutas det på avdunstningsfiltret och filtreras genom nätet och filterskummet.

Rengöringssekvensen genomförs två gånger under torkcykeln för att säkerställa en effektiv torkningsprocess och låg energiförbrukning.



Butterfly Drying™



Non-stop Butterfly Drying™

Andra torktumlare använder en "omvänd" torkningsprocess, vilket innebär att torktumlaren hela tiden ändrar riktning. Våra torktumlare tumlar tvätten i form av en åtta. Varsamt, oavbrutet och i en enda riktning utan att kläderna klumpar ihop sig. Detta är även skonsamt för bandet och motorn, vilket ger ökad hållbarhet.

Sensi Dry™ – ingen mer övertorkning

Vårt unika Sensi Dry™-system fastställer hur lång torktid som krävs. Samverkan mellan temperatursensorerna ger ett jämnare torkresultat som är mer tillförlitligt än med en vanlig sensor (som mäter elektriskt motstånd). När du väljer automatisk torkning kan du bestämma hur torr du vill att tvätten ska bli genom att helt enkelt välja ett av upp till åtta automatiska program. Efter det fastställer vårt unika Sensi Dry™-system hur lång torktid som krävs. Programmet stannar automatiskt när kläderna är torra.

7 förinställda sensorstyrda program

- P1 Automatisk extratorkning
- P2 Automatisk torkning
- P3 Automatisk normal torkning – märkningsprogram
- P4 Automatisk extra torkning – låg temperatur
- P5 Automatisk torkning – låg temperatur
- P6 Automatisk normal torkning – låg temperatur
- P7 Automatisk stryktorkning

Modellsortiment



TDC145HPS

Professionell torktumlare med värmepump
Färg: Rostfritt stål

734502

Specifikationer

- Framsida och ovansida i TouchProof™ rostfritt stål
- Kapacitet: 145-liters trumma / 9 kg
- Sensorstyrda automatiska program stoppar torkningen när kläderna är torra
- LCD-display och gränssnitt på lokalt språk (13 språk)
- 7 automatiska program med möjlighet till anpassning på servicemenyn
- Enkel rengöring och underhåll
- Vändbar dörr (höger / vänster)
- Staplingfäste för tvättpelare ingår
- Mått i cm HxBxD: 85–88 x 59,5 x 74,5
- Anslutning: 230 V / 1 pH / 50 Hz / 10 A, max effekt: 1,2 kW

Godkännanden

- ISO 9001:2015 Kvalitetsledning och kvalitetssäkring
- ISO 14001:2015 Miljöledningssystem
- ISO 45001:2018 Ledningssystem för arbetsmiljö
- CE-märkt

Pris

Inkl. moms / exkl. moms 33 295 / 26 636 Kr



Tillbehör

Pall 445501

Passar tvättmaskiner och torktumlare med 8–9 kg last.



Marine staplingsats 432234

För alla tvättmaskiner / torktumlare



BEAS-betalningssystem

För polletter och kort.



Aptus-betalningssystem

Betalningssystem med onlinebokning.



AirWallet

Betalningssystem för mobilapp.





TDC145VS

734503

Professionell torktumlare med ventilation
Färg: Rostfritt stål

Specifikationer

- Framsida och ovansida i TouchProof™ rostfritt stål
- Kapacitet: 145-liters trumma / 9 kg
- Sensorstyrda automatiska program stoppar torkningen när kläderna är torra
- LCD-display och gränssnitt på lokalt språk (13 språk)
- 7 automatiska program med möjlighet till anpassning på servicemenyn och 4 tidsstyrda program
- Enkel rengöring och underhåll
- Vändbar dörr (höger / vänster)
- Staplingfäste för tvättpelare ingår
- Anslutning: 400 V / 3 pH / 50 Hz / 16 A, max effekt: 5,3 kW
- Kan växlas till: 230 V / 1 pH / 50 Hz / 16 A, max effekt: 3,3 kW

Godkännanden

- ISO 9001:2015 Kvalitetsledning och kvalitetssäkring
- ISO 14001:2015 Miljöledningssystem
- ISO 45001:2018 Ledningssystem för arbetsmiljö
- CE-märkt

Pris

Inkl. moms / exkl. moms 26 495 / 21 196 Kr

Tillbehör

Pall 445501

Passar tvättmaskiner och torktumlare med 8–9 kg last.

Marine staplingsats 432234

För alla tvättmaskiner / torktumlare

BEAS-betalningssystem

För polletter och kort.

Aptus-betalningssystem

Betalningssystem med onlinebokning.

AirWallet

Betalningssystem för mobilapp.



TDC112HPS

734489

Professionell torktumlare med värmepump
Färg: Rostfritt stål

Specifikationer

- Framsida och ovansida i TouchProof™ rostfritt stål
- Kapacitet: 112-liters trumma / 7 kg
- Värmepumpsteknik: Minskar elförbrukningen med upp till ca 60 %
- Sensorstyrda automatiska program stoppar torkningen när kläderna är torra
- LCD-display och gränssnitt på lokalt språk (13 språk)
- 7 automatiska program med möjlighet till anpassning på servicemenyn
- Enkel rengöring och underhåll
- Vändbar dörr (höger / vänster)
- Automatisk dränering av kondensvatten – dräneringsslang för kondens ingår
- Staplingfäste för tvättpelare ingår
- Anslutning: 230 V / 1 pH / 50 Hz / 10 A, max effekt: 0,9 kW

Godkännanden

- ISO 9001:2015 Kvalitetsledning och kvalitetssäkring
- ISO 14001:2015 Miljöledningssystem
- ISO 45001:2018 Ledningssystem för arbetsmiljö
- CE-märkt

Pris

Inkl. moms / exkl. moms 25 695 / 20 556 Kr

Tillbehör

Pall 441663

Passar tvättmaskiner och torktumlare med 6–7 kg last.

Marine staplingsats 432234

För alla tvättmaskiner / torktumlare

BEAS-betalningssystem

För polletter och kort.

Aptus-betalningssystem

Betalningssystem med onlinebokning.

AirWallet

Betalningssystem för mobilapp.





TDC112CS

Professionell torktumlare kondens
Färg: Rostfritt stål

734487

Specifikationer

- Framsida och ovansida i TouchProof™ rostfritt stål
- Kapacitet: 112-liters trumma / 7 kg
- Sensorstyrda automatiska program stoppar torkningen när kläderna är torra
- LCD-display och gränssnitt på lokalt språk (13 språk)
- 7 automatiska program med möjlighet till anpassning på servicemenyn och 4 tidsstyrda program
- Enkel rengöring och underhåll
- Vändbar dörr (höger / vänster)
- Automatisk dränering av kondensvatten – dräneringsslang för kondens ingår
- Staplingfäste för tvättpelare ingår
- Anslutning: 230 V / 1 pH / 50 Hz / 16 A, max effekt: 2,8 kW
- Kan växlas till: 230 V / 1 pH / 50 Hz / 10 A, max effekt: 2,25 kW

Godkännanden

- ISO 9001:2015 Kvalitetsledning och kvalitetssäkring
- ISO 14001:2015 Miljöledningssystem
- ISO 45001:2018 Ledningssystem för arbetsmiljö
- CE-märkt

Pris

Inkl. moms / exkl. moms 21 195 / 16 956 Kr

Tillbehör

Pall 441663
Passar tvättmaskiner och torktumlare med 6–7 kg last.



Marine staplingsats 432234
För alla tvättmaskiner / torktumlare



BEAS-betalningssystem
För polletter och kort.



Aptus-betalningssystem
Betalningssystem med onlinebokning.



AirWallet
Betalningssystem för mobilapp.



TDC112VS Marine

Professionell torktumlare med ventilation
Färg: Rostfritt stål

734488

Specifikationer

- Framsida och ovansida i TouchProof™ rostfritt stål
- Kapacitet: 112-liters trumma / 7 kg
- Sensorstyrda automatiska program stoppar torkningen när kläderna är torra
- LCD-display och gränssnitt på lokalt språk (13 språk)
- 7 automatiska program med möjlighet till anpassning på servicemenyn och 4 tidsstyrda program
- Enkel rengöring och underhåll
- Vändbar dörr (höger / vänster)
- Staplingfäste för tvättpelare ingår
- Anslutning: 230 V 1pH 16 A, 60 Hz, max effekt: 3,3 kW
- Kan växlas till: 230 V / 1 pH / 60 Hz / 10 A, max effekt: 2,25 kW

Godkännanden

- ISO 9001:2015 Kvalitetsledning och kvalitetssäkring
- ISO 14001:2015 Miljöledningssystem
- ISO 45001:2018 Ledningssystem för arbetsmiljö
- CE-märkt

Pris

Inkl. moms / exkl. moms 20 395 / 16 316 Kr

Tillbehör

Pall 441663
Passar tvättmaskiner och torktumlare med 6–7 kg last.



Marine staplingsats 432234
För alla tvättmaskiner / torktumlare



BEAS-betalningssystem
För polletter och kort.



Aptus-betalningssystem
Betalningssystem med onlinebokning.



AirWallet
Betalningssystem för mobilapp.





TDC112VS

734505

Professionell torktumlare med ventilation
Färg: Rostfritt stål

Specifikationer

- Framsida och ovansida i TouchProof™ rostfritt stål
- Kapacitet: 112-liters trumma / 7 kg
- Sensorstyrda automatiska program stoppar torkningen när kläderna är torra
- LCD-display och gränssnitt på lokalt språk (13 språk)
- 7 automatiska program med möjlighet till anpassning på servicemenyn och 4 tidsstyrda program
- Enkel rengöring och underhåll
- Vändbar dörr (höger / vänster)
- Staplingfäste för tvättpelare ingår
- Anslutning: 230 V / 1 pH / 50 Hz / 16 A, max effekt: 3,3 kW
- Kan växlas till: 230 V / 1 pH / 50 Hz / 10 A, max effekt: 2,25 kW

Godkännanden

- ISO 9001:2015 Kvalitetsledning och kvalitetssäkring
- ISO 14001:2015 Miljöledningssystem
- ISO 45001:2018 Ledningssystem för arbetsmiljö
- CE-märkt

Pris

Inkl. moms / exkl. moms 19 695 / 15 756 Kr

Tillbehör

Pall 441663

Passar tvättmaskiner och torktumlare med 6–7 kg last.

Marine staplingsats 432234

För alla tvättmaskiner / torktumlare

BEAS-betalningssystem

För polletter och kort.

Aptus-betalningssystem

Betalningssystem med onlinebokning.

AirWallet

Betalningssystem för mobilapp.



TDC111CG

733928

Professionell torktumlare kondens
Färg: Ljusgrå

Specifikationer

- Framsida och ovansida i ljusgrått
- Kapacitet: 112-liters trumma / 6 kg
- Sensorstyrda automatiska program stoppar torkningen när kläderna är torra
- LCD-display och gränssnitt på lokalt språk (13 språk)
- 7 automatiska program med möjlighet till anpassning på servicemenyn och 4 tidsstyrda program
- Enkel rengöring och underhåll
- Vändbar dörr (höger / vänster)
- Staplingfäste för tvättpelare ingår
- Anslutning: 230 V / 1pH / 16 A / 50 Hz max 2,8 kW
- Kan växlas till: 230 V / 1pH / 10 A / 50 Hz max 2,25 kW

Godkännanden

- ISO 9001:2015 Kvalitetsledning och kvalitetssäkring
- ISO 14001:2015 Miljöledningssystem
- ISO 45001:2018 Ledningssystem för arbetsmiljö
- CE-märkt

Pris

Inkl. moms / exkl. moms 15 095 / 12 076 Kr

Tillbehör

Pall 441663

Passar tvättmaskiner och torktumlare med 6–7 kg last.

Marine staplingsats 432234

För alla tvättmaskiner / torktumlare





TDC111VG

733929

Professionell torktumlare med ventilation
Färg: Ljusgrå

Specifikationer

- Framsida och ovansida i ljusgrått
- Kapacitet: 112-liters trumma / 6 kg
- Sensorstyrda automatiska program stoppar torkningen när kläderna är torra
- LCD-display och gränssnitt på lokalt språk (13 språk)
- 7 automatiska program med möjlighet till anpassning på servicemenyn och 4 tidsstyrda program
- Enkel rengöring och underhåll
- Vändbar dörr (höger)
- Staplingfäste för tvättpelare ingår
- Anslutning: 230 V / 1 pH / 50 Hz / 16 A, max effekt 3,3 kW
- Kan växlas till: 230 V / 1 pH / 50 Hz / 10 A, max effekt: 2,25 kW

Godkännanden

- ISO 9001:2015 Kvalitetsledning och kvalitetssäkring
- ISO 14001:2015 Miljöledningssystem
- ISO 45001:2018 Ledningssystem för arbetsmiljö
- CE-märkt

Pris

Inkl. moms / exkl. moms 15 095 / 12 076 Kr

Tillbehör

Pall 441663
Passar tvättmaskiner och torktumlare med 6–7 kg last.



Marine staplingsats 432234
För alla tvättmaskiner / torktumlare



Segment



MODELLER	TDC145HPS	TDC145VS	TDC112HPS	TDC112CS	TDC112VS Marine	TDC112VS
Testade cykler	15 000	15 000	15 000	15 000	15 000	15 000
Städföretag	X	X	X	X		X
Tvättautomater	X	X	X	X		X
Frisörsalonger	X	X	X	X		X
Campingar	X	X	X	X		X
Småbåtshamnar	X	X	X	X		X
Hotell	X	X	X	X		X
Institutioner	X	X	X	X		X
Förskolor	X	X	X	X		X
Skolor	X	X	X	X		X
Kontor	X	X	X	X		X
Tandläkare	X	X	X	X		X
Catering	X	X	X	X		X
Äldreboenden/vårdhem	X	X	X	X		X
Läkarmottagningar	X	X	X	X		X
Sjukhus	X	X	X	X		X
Fartyg/offshore					X	

MODELLER	TDC111CG	TDC111VG
Testade cykler	12 500	12 500
Städföretag	X	X
Tvättautomater	X	X
Frisörsalonger	X	X
Campingar	X	X
Småbåtshamnar	X	X
Hotell	X	X
Institutioner	X	X
Förskolor	X	X
Skolor	X	X
Kontor	X	X
Tandläkare	X	X
Catering	X	X
Äldreboenden/vårdhem	X	X
Läkarmottagningar	X	X
Sjukhus	X	X
Fartyg/offshore		

Tillbehör



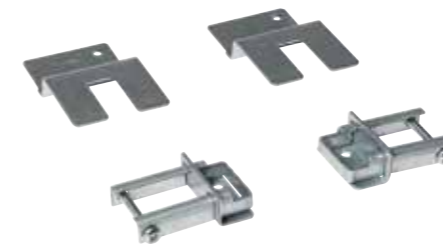
Tvättvagn

171864

■ Rostfritt stål med svart galler

Pris

Inkl. moms / exkl. moms 2 289 / 1 832 Kr



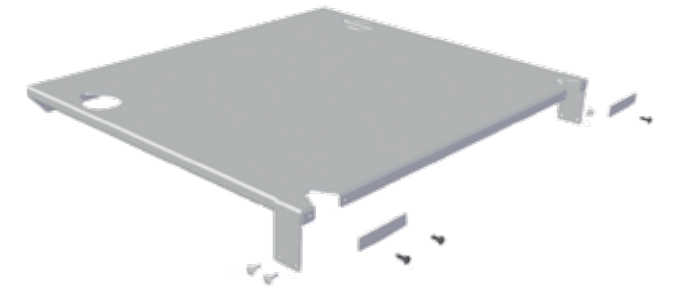
Marine-fästen

422697

■ Lämpliga för tvättmaskin och torktumlare
■ Galvaniserat stål

Pris

Inkl. moms / exkl. moms 719 / 576 Kr



Marine-staplingsatts

432234

■ För alla tvättmaskiner / torktumlare
■ Rostfritt stål

Pris

Inkl. moms / exkl. moms 1 439 / 1 152 Kr



Pall

■ Passar för tvättmaskiner och torktumlare på 8–9 kg 445501
■ Passar för tvättmaskiner och torktumlare på 6–7 kg 441663
■ Rostfritt stål

Pris

Inkl. moms / exkl. moms 3 576 / 2 864 Kr (445501)

Inkl. moms / exkl. moms 3 299 / 2 640 Kr (441663)



Programbeskrivning



PROGRAM	BESKRIVNING
Automatisk extratorkning (normal temp)	Det här programmet är avsett för plagg som är särskilt svåra att torka, till exempel jeans med mycket tjocka sömmar.
Automatisk torkning (normal temp)	Det här programmet stänger av värmen när tvätten är torr, men innan den är snustorr. Programmet för automatisk torkning stänger av värmen något senare än vid automatisk normal torkning. Prova dig fram för att se vad som fungerar bäst.
Automatisk normal torkning (normal temp)	Det här programmet stänger av värmen när tvätten är torr, men innan den är snustorr. Programmet för automatisk torkning stänger av värmen något senare än vid automatisk normal torkning. Prova dig fram för att se vad som fungerar bäst.
Automatisk extra torkning (låg temperatur)	Det här energibesparande programmet är avsett för plagg som är särskilt svåra att torka, till exempel jeans med mycket tjocka sömmar.
Automatisk torkning (låg temperatur)	Det här energibesparande programmet stänger av värmen när tvätten är torr, men innan den är snustorr. Programmet för automatisk torkning stänger av värmen något senare än vid automatisk normal torkning. Prova dig fram för att se vad som fungerar bäst.
Automatisk normal torkning (låg temperatur)	Det här energibesparande programmet stänger av värmen när tvätten är torr, men innan den är snustorr. Programmet för automatisk torkning stänger av värmen något senare än vid automatisk normal torkning. Prova dig fram för att se vad som fungerar bäst.
Automatisk stryktorkning	Detta program stänger av värmen när tvätten är lagom fuktig för strykning eller pressning.

Extra snabba program

Den höga effekten på 5,0 kW (TDC145VS) gör att du kan spara 40 % på programtiden. Detta innebär att maskinen kan hantera 7 kg bomull på bara 50 minuter (vanligtvis torr).

Värmepumpsteknik

Minskar elförbrukningen med upp till ca 60 % jämfört med en standardmodell.

Säkerhet

För professionellt bruk är säkerheten av största vikt. Alla maskiner är utrustade med följande säkerhetsåtgärder:

- Överhettningsskydd som förhindrar att kläder antänds.
- Luckan kan öppnas inifrån.
- Om luckan öppnas under torkningen måste maskinen startas om.
- Lucklåset stoppar cykeln vid öppning.
- Temperatursensorn håller exakt den valda temperaturen och motverkar fluktuationer som kan skada kläderna.

TDC145HPS, 9 kg, 0,9 kW					
PROGRAM	MATERIAL	LAST	ROTATIONSHASTIGHET (VARV/MIN)	ENERGIFÖRBRUKNING (KWH)	PROGRAMTID (MIN)
Auto extratorrt	Bomull, linne	1/1	800	2,0	200
			1 000	1,9	190
			1 200	1,7	170
			1 400	1,6	160
Auto skåptorrt	Bomull, linne	1/1	800	1,9	195
			1 000	1,8	185
			1 200	1,6	165
			1 400	1,5	150
	Strykfritt, polyester/bomull	1/2	1 000	0,7	85
Auto normaltorrt	Bomull, linne	1/1	800	1,7	180
			1 000	1,6	170
			1 200	1,4	150
			1 400	1,3	140
	Bomull, linne	1/2	1 000	0,9	103
	Strykfritt, polyester/bomull	1/2	1 000	0,6	70
Auto stryktorrt	Bomull, linne	1/1	800	1,3	135
			1 000	1,2	125
			1 200	1,1	115
			1 400	0,9	90

TDC145VS, 9 kg, 5,0 kW					
PROGRAM	MATERIAL	LAST	ROTATIONSHASTIGHET (VARV/MIN)	ENERGIFÖRBRUKNING (KWH)	PROGRAMTID (MIN)
Auto extratorrt	Bomull, linne	1/1	800	6,5	75
			1 000	6,0	70
			1 200	5,1	65
			1 400	4,9	60
Auto skåptorrt	Bomull, linne	1/1	800	6,0	70
			1 000	5,4	65
			1 200	4,6	60
			1 400	4,4	55
	Strykfritt, polyester/bomull	1/2	1 000	3,0	40
Auto normaltorrt	Bomull, linne	1/1	800	5,3	65
			1 000	4,8	60
			1 200	4,2	55
			1 400	3,9	50
	Bomull, linne	1/2	1 000	2,8	35
	Strykfritt, polyester/bomull	1/2	1 000	2,7	35
Auto stryktorrt	Bomull, linne	1/1	800	4,7	90
			1 000	4,2	85
			1 200	3,9	80
			1 400	3,7	75

TDC112HPS, 7 kg, 0,9 kW					
PROGRAM	MATERIAL	LAST	ROTATIONSHASTIGHET (VARV/MIN)	ENERGIFÖRBRUKNING (KWH)	PROGRAMTID (MIN)
Auto extratorrt	Bomull, linne	1/1	800	2,3	215
			1 000	2,1	200
			1 400	2,0	190
			1 600	1,9	180
Auto skåptorrt	Bomull, linne	1/1	800	2,1	200
			1 000	1,9	185
			1 400	1,7	170
			1 600	1,6	155
	Strykfritt, polyester/bomull	1/2	1 000	1,1	90
Auto normaltorrt	Bomull, linne	1/1	800	1,9	185
			1 000	1,7	175
			1 400	1,5	150
			1 600	1,4	135
	Strykfritt, polyester/bomull	1/2	1 000	0,7	65
Auto stryktorrt	Bomull, linne	1/1	800	1,6	160
			1 000	1,5	145
			1 400	1,2	110
			1 600	0,8	95

TDC112VS MARINE, 7 kg, 3,0 kW					
PROGRAM	MATERIAL	LAST	ROTATIONSHASTIGHET (VARV/MIN)	ENERGIFÖRBRUKNING (KWH)	PROGRAMTID (MIN)
Auto extratorrt	Bomull, linne	1/1	800	4,6	110
			1 000	4,4	105
			1 400	3,6	95
			1 600	3,5	90
			800	4,4	105
Auto skåptorrt	Bomull, linne	1/1	1 000	4,2	95
			1 400	3,5	85
			1 600	3,4	80
			1 000	1,9	55
	Strykfritt, polyester/bomull	1/2	1 000	1,9	55
	Auto normaltorrt	Bomull, linne	1/1	800	4,2
1 000				4,0	90
1 400				3,3	75
1 600				3,2	70
Strykfritt, polyester/bomull		1/2	1 000	1,4	40
Auto stryktorrt		Bomull, linne	1/1	800	3,8
	1 000			3,3	80
	1 400			2,7	70
	1 600			2,3	60

TDC112VS, 7 kg, 3,0 kW					
PROGRAM	MATERIAL	LAST	ROTATIONSHASTIGHET (VARV/MIN)	ENERGIFÖRBRUKNING (KWH)	PROGRAMTID (MIN)
Auto extratorrt	Bomull, linne	1/1	800	4,6	110
			1 000	4,4	105
			1 400	3,6	95
			1 600	3,5	90
			800	4,4	105
Auto skåptorrt	Bomull, linne	1/1	1 000	4,2	95
			1 400	3,5	85
			1 600	3,4	80
			1 000	1,9	55
	Strykfritt, polyester/bomull	1/2	1 000	1,9	55
	Auto normaltorrt	Bomull, linne	1/1	800	4,2
1 000				4,0	90
1 400				3,3	75
1 600				3,2	70
Strykfritt, polyester/bomull		1/2	1 000	1,4	40
Auto stryktorrt		Bomull, linne	1/1	800	3,8
	1 000			3,3	80
	1 400			2,7	70
	1 600			2,3	60

TDC112CS, 7 kg, 2,5 kW					
PROGRAM	MATERIAL	LAST	ROTATIONSHASTIGHET (VARV/MIN)	ENERGIFÖRBRUKNING (KWH)	PROGRAMTID (MIN)
Auto extratorrt	Bomull, linne	1/1	800	4,8	140
			1 000	4,6	130
			1 400	3,9	115
			1 600	3,8	105
			800	4,7	130
Auto skåptorrt	Bomull, linne	1/1	1 000	4,5	120
			1 400	3,8	105
			1 600	3,7	95
			1 000	2,0	60
	Strykfritt, polyester/bomull	1/2	1 000	2,0	60
	Auto normaltorrt	Bomull, linne	1/1	800	4,5
1 000				4,2	110
1 400				3,4	90
1 600				3,0	85
Strykfritt, polyester/bomull		1/2	1 000	1,4	45
Auto stryktorrt		Bomull, linne	1/1	800	4,1
	1 000			3,5	80
	1 400			3,1	70
	1 600			2,8	65

TDC111VG, 6 kg, 3,0 kW					
PROGRAM	MATERIAL	LAST	ROTATIONSHASTIGHET (VARV/MIN)	ENERGIFÖRBRUKNING (KWH)	PROGRAMTID (MIN)
Auto extratorrt	Bomull, linne	1/1	800	4,0	100
			1 000	3,8	95
			1 400	3,3	85
			1 600	3,1	80
Auto skåptorrt	Bomull, linne	1/1	800	3,9	90
			1 000	3,6	85
			1 400	3,1	75
	Strykfritt, polyester/bomull	1/2	1 600	2,9	70
Auto normaltorrt	Bomull, linne	1/1	1 000	1,8	50
			800	3,8	85
			1 000	3,5	80
			1 400	2,6	65
	1 600	2,5	60		
Auto stryktorrt	Bomull, linne	1/1	1 000	1,3	35
			800	3,7	80
			1 000	3,0	70
			1 400	2,4	55
	1 600	2,0	50		
			1 600	2,8	65

TDC111CG, 6 kg, 2,5 kW					
PROGRAM	MATERIAL	LAST	ROTATIONSHASTIGHET (VARV/MIN)	ENERGIFÖRBRUKNING (KWH)	PROGRAMTID (MIN)
Auto extratorrt	Bomull, linne	1/1	800	4,6	130
			1 000	4,4	120
			1 400	3,5	100
			1 600	3,4	90
Auto skåptorrt	Bomull, linne	1/1	800	4,4	120
			1 000	4,2	110
			1 400	3,2	90
	Strykfritt, polyester/bomull	1/2	1 600	3,1	80
Auto normaltorrt	Bomull, linne	1/1	1 000	1,5	55
			800	4,2	110
			1 000	3,9	100
			1 400	3,1	80
	1 600	2,8	75		
Auto stryktorrt	Bomull, linne	1/1	1 000	1,3	40
			800	3,7	80
			1 000	3,4	70
			1 400	3,0	60
	1 600	2,7	55		
			1 600	2,8	65



Betalningssystem

Aptus-betalningssystem med onlinebokning

Boka 2306 Mifare

Betalningssystem med bokningstavla

Beskrivning

- Bokningstavla med läsare som är smidig att använda och står emot slitage väl. Tavlan är tillverkad av rostfritt stål och den grafiska displayen skyddas av säkerhetsglas. För planförsäkt montering.

Specifikationer

- Rostfritt stål.
- Robust design som står emot vandaliseringsförsök.
- För infälld montering.
- Grafisk display med säkerhetsglas.
- Integrerad beröringsfri läsare med nyckelhållsymbol.
- Läsaren, de beröringsfria korten och nycklarna använder mifare-teknik.
- Möjligt att boka och starta upp till 16 objekt per tavla, t.ex. tvättmaskiner, torktumlare osv.
- Automatisk avbeställning av outnyttjade tider.
- Bokningar kan göras upp till ett år i förväg.
- Hela 48 bokningsbara tvätttider per dygn.
- Möjlighet att ställa in att det bara går att boka en till tid när ens senaste tvättid har påbörjats.
- Inställningarna för tvättider och begränsningar av antalet tvättider styrs smidigt via Multiaccess.
- Avboka en pågående tvättid för att frigöra resterande tid.
- Bokning och start sker omgående om det finns en ledig tid.
- Webbadministration.
- Kommunikationen mellan centralenheten och bokningstavlan är krypterad med 32-bitsnycklar.



Bokningslösning online portal vid upp till 8 maskiner

- 1 st. Boka 2306 Mifare
- 1 st. Styra 3000
- 1 st. Styra Komfort
- 1 st. AA TMI-A485
- 1 st. Standard installation*

Pris

Inkl. moms / exkl. moms 81 212 / 64 969 Kr



Bokningslösning online portal og booking panel vid upp till 8 maskiner

- 1 st. Boka 2306 Mifare
- 1 st. Styra 3000
- 1 st. Styra Komfort
- 1 st. AA TMI-A485
- 1 st. Standard installation*

Price

Inkl. moms / exkl. moms 126 084 / 100 867 Kr



* Detta är ett uppskattat installationspris baserat på en installationsdag. Avstånd/restid måste beaktas tillsammans med de faktiska förhållanden på installationsadressen och eventuell tid spenderad på undervisning.

Betalningssystem för kort



C123-2

BEAS-betalningsautomat

Beskrivning

- C123-2 är utformad för enkel aktivering av en tjänst och betalning med hjälp av en knappsatser och en display. Används exempelvis för betalning och aktivering av en tvättmaskin eller torktumlare. C123-2 kan hantera två enheter och accepterar BEAS-chipkort eller BEAS-kort kopplade till systemet.

Specifikationer

- Möjlighet att ansluta till två enheter.
- Registrering och sammanställning av förbrukning.
- Fem olika visningsspråk.
- Möjlighet att blockera kort.
- Enheterna kan ha olika pris, tid och funktion.
- Automatisk övergång mellan sommartid och normaltid.
- Elektriskt lås på locket.



Pocket Loader-Lite

Pocket Loader

Beskrivning

- PocketLoader-Lite är en enhet som är mycket enkel att använda för påfyllning av BEAS-chipkort. Kortet är isatt och färdigt för enkel användning. PocketLoader-Lite kan användas överallt och drivs med batteri.

Specifikationer

- Påfyllning av BEAS-chipkort.
- Kontrollera saldot på chipkortet.
- Återbetalning till BEAS-chipkortet.
- Två intäktsregister.

Pris från

Inkl. moms / exkl. moms 18 997 / 15 197 Kr

AirWallet



AirWallet

Betalningssystem för mobilapp.

Beskrivning

- Installationen av Airwallet-produkter är enkel och kan göras av professionella elektriska installatörer. Installationen tar vanligtvis 60 min per enhet för installatörerna.
- Vi erbjuder installation av kostnadsfri, enkel men effektiv marknadsföring som informerar användarna om att de kan betala med sin smartphone.
- Airwallet-appen är kostnadsfri att ladda ned i App Store eller Google Play. Användaren registrerar sitt kreditkort i Airwallet och kan sedan betala för Airwallet-anslutna tjänster. Du betalar en gång i månaden.
- På Airwallet-instrumentpanelen kan du bevaka dina transaktioner och ändra parametrar för varje tjänst som är ansluten till Airwallet. Du styr alla dina tjänster via Airwallet-instrumentpanelen.

Specifikationer

- 15 sekunder – så snabbt går det att göra en transaktion i Airwallet-appen
- Enkel installation – med Airwallet-instrumentpanelen kan du konfigurera dina tjänster och ta emot betalning minuter senare
- Accepterar alla vanliga kort – även internationella kreditkort
- 60 minuter – den genomsnittliga tiden för att montera och installera Airwallet PRO
- 12 månaders garanti

Pris från

Inkl. moms / exkl. moms 6 575 / 5 260 Kr

Betalningssystem för mynt



M123-2

BEAS-betalningssystem för mynt

Beskrivning

- M123-2-myntmaskinen är utformad så att användarna enkelt och snabbt kan aktivera en tjänst och sedan betala via en knappsatser och display. Det kan till exempel handla om betalning för tvättmaskin och torktumlare i en tvättstuga eller tillgång till toaletter, dryckesautomater och solarium.
- M123-2 kan hantera två enheter och ta emot olika typer av mynt / polletter. Polletterna finns i flera versioner som kan anpassas till olika funktioner. En stor och tydlig display visar hur lång tid som återstår.
- M123-boxen har en vandaliseringssäker design och är tillverkad i svartlackerat stål med aluminiumbeläggning. M123-boxen är enkel att montera och det är lätt för ägaren att tömma den på mynt.



Specifikationer

- Registrering och sammanställning av förbrukning.
- Upp till 15 olika mynt och polletter.
- Fem olika språk.
- Öppnings- och låsningstid.
- Elektriskt lås på locket.
- Automatisk växling mellan sommartid och normaltid.

Pris från

Inkl. moms / exkl. moms 9 851 / 7 880 Kr

Kommunikationsgränssnitt



RS485

441799

Kommunikationsgränssnitt

Beskrivning

- Det integrerade kommunikationsgränssnittet gör det enkelt för dig att ansluta till externa bokningssystem och automatiska doseringssystem samt utföra servicediagnostik.
- Gränssnittet har ett öppet protokoll (MODBUS) som ger din partner möjlighet att anpassa sina system till vår maskin.
- Tvättmaskinen är dessutom färdig att anslutas till ett automatiskt doseringssystem med upp till sex olika tvättmedel och kemikalier.
- Felkoder och antal cykler loggas kontinuerligt i en loggfil som är enkel för en servicetekniker att avläsa.

Pris

Inkl. moms / exkl. moms 1 579 / 1 264 Kr

Torkskåp





Torkskåp med värmepump

Våra nya torkskåp med värmepump har låg energiförbrukning, men hög torkeffektivitet. Med en avvattningskapacitet på 22 g / min torkar de en last på 4 kg på endast 90 minuter och med en energiförbrukning på bara 0,3 kWh. Skåpet är ett helt slutet system, vilket innebär att ingen frånluftsanslutning krävs. Fukten kondenseras under processen och vattnet transporteras till en löstagbar vattentank eller via en slang till ett avlopp.

Även för skovård

Det är inte bara gummistövlar som kan torkas i ett torkskåp. Även läderskor måste få vila mellan varje användning så att fukten kan försvinna. Om du använder dem innan de har torkat går sömmarna så småningom sönder och skorna förlorar sin passform. Om du sätter dem i torkskåpet när du kommer hem från jobbet så är de redo för din kvällspromenad en timme senare.

Mindre röra

Med ett torkskåp kan du torka familjens tröjor, skjortor, rockar, skor, handskar och liknande på ett snyggt och organiserat sätt. Det är ett lysande sätt att ta hand om familjens kläder samtidigt som du håller huset snyggt och prydligt.



Modellsortiment



DC7784HP.W

675927

Professionellt torkskåp med värmepump
Färg: Vit

Specifikationer

- Kapacitet: 4 kg
- Total torklängd: 16–18 meter
- Styrning: Elektronisk sensor
- Display: Programnamn, programtid, kvarvarande tid, felmeddelanden
- Display på 11 språk
- Skoställ
- Handskhängare
- Hängarstång
- Dörrhängare
- Antal program: 2
- Energiförbrukning: 0,3 kWh / kg
- Genomsnittlig torktid: 90 min
- Ljudnivå: 70 dB(A)
- Max anslutningsklass: 900 W
- Luftflöde i skåpet: 945 m³ / timme
- Vändbar dörr: Ja
- Automatisk dränering: Ja

Godkännanden

- ISO 9001:2015 Kvalitetsledning och kvalitetssäkring
- CE-märkt

Pris

Inkl. moms / exkl. moms 33 295 / 26 636 Kr

Tillbehör

Handskhållare 360901

Utrustad med 14 bågar i 2 rader
(plats för 3 hållare i torkskåpet)



Dörrhängare 179577

Passar alla torkskåp



Skoställ 483853

Plats för två rader skor



DC7784V.S

675664

Professionellt torkskåp med luftventilation
Färg: Rostfritt stål

Specifikationer

- Kapacitet: 4 kg
- Total torklängd: 16 m
- Styrning: Elektronisk sensor
- Display: Programtid, kvarvarande tid, felmeddelanden
- Display på 11 språk
- Skoställ
- Handskhängare
- Hängarstång
- Dörrhängare
- Antal program: 8
- Energiförbrukning: 0,8 kWh / kg
- Genomsnittlig torktid: 105 min
- Ljudnivå: 60 dB(A)
- Max anslutningsklass: 1 500 W
- Luftflöde i skåpet: 180 m³ / timme
- Vändbar dörr: Ja

Godkännanden

- ISO 9001:2015 Kvalitetsledning och kvalitetssäkring
- CE-märkt

Pris

Inkl. moms / exkl. moms 18 095 / 14 476 Kr

Tillbehör

Handskhållare 287031

Utrustad med 14 bågar i 2 rader
(plats för 3 hållare i torkskåpet)



Dörrhängare 179577

Passar alla torkskåp



Skoställ 350742

Plats för två rader skor





DC7784V.W

675342

Professionellt torkskåp med luftventilation
Färg: Vit

Specifikationer

- Kapacitet: 4 kg
- Total torklängd: 16 m
- Styrning: Elektronisk sensor
- Display: Programtid, kvarvarande tid, felmeddelanden
- Display på 11 språk
- Skoställ
- Handshängare
- Hängarstång
- Dörrhängare
- Antal program: 8
- Energiförbrukning: 0,8 kWh / kg
- Genomsnittlig torktid: 105 min
- Ljudnivå: 60 dB(A)
- Max anslutningsklass: 1 500 W
- Luftflöde i skåpet: 180 m³ / timme
- Vändbar dörr: Ja

Godkännanden

- ISO 9001:2015 Kvalitetsledning och kvalitetssäkring
- CE-märkt

Pris

Inkl. moms / exkl. moms 15 895 / 12 716 Kr

Tillbehör

Handshållare 360901
Utrustad med 14 bågar i 2 rader
(plats för 3 hållare i torkskåpet)

Dörrhängare 179577
Passar alla torkskåp

Skoställ 483853
Plats för två rader skor



Segment

MODELLER	DC7784HP.W	DC7784V.S	DC7784V.W
Testade cykler	15 000	15 000	15 000
Institutioner	X	X	X
Förskolor	X	X	X
Skolor	X	X	X
Kontor	X	X	X
Skid-/jaktstugor	X	X	X

Flexibla program

PROGRAM VENTILERADE TORRSKÅP	BESKRIVNING	ENERGI (kWh)	TID (min)
Auto 40 °C normal torkning	Används för torkning av plagg med normal tjocklek.	0,6	165
Auto 40 °C extra torr	Används för torkning av tjockare plagg, djuptorkning.	0,71	195
Auto 60 °C normal torkning	Används för torkning av plagg med normal tjocklek.	0,62	120
Auto 60 °C extra torr	Används för torkning av tjockare plagg, djuptorkning.	0,77	150
Manuell 30 °C	Ett tidsstyrt torkprogram som bör väljas för känsliga tyger som inte bör utsättas för temperaturer över 30 °C.	0,5	150
Manuell 40 °C	Som ovan, men en något högre torktemperatur är tillåten.	0,55	150
Manuell 60 °C	Som ovan, men tygerna kan torkas vid max. 60 °C.	0,77	150
Manuell	Detta är ett mycket energieffektivt torkprogram utan värme, tvätten torkas endast med fläkten.	0,07	480
PROGRAM TORRSKÅP MED VÄRMEPUMP	BESKRIVNING	ENERGI (kWh)	TID (min)
Automatisk normal torkning	Används för torkning av plagg med normal tjocklek.	0,3	90
Automatisk extratorkning	Används för torkning av tjockare plagg, djuptorkning.	0,4	120



Tillbehör

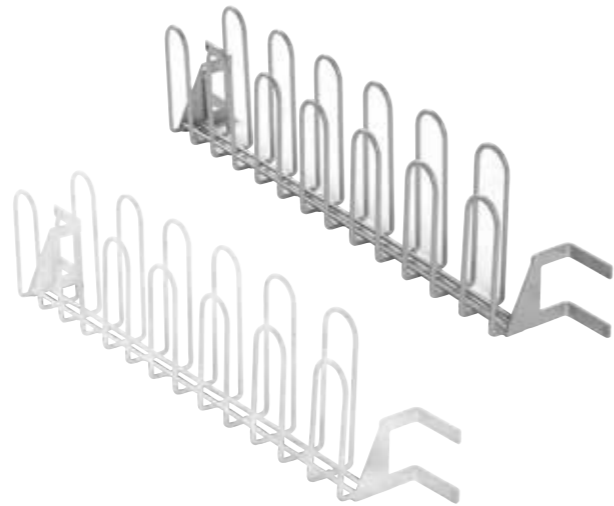


Handskhållare

- Titan 287031
- Vit 360901
- Passar alla torkskåp

Pris

Inkl. moms / exkl. moms 129 / 103 € (287031)
Inkl. moms / exkl. moms 129 / 103 € (360901)



Dörrhängare

- Titan 483856
- Vit 287635
- Passar alla torkskåp

Pris

Inkl. moms / exkl. moms 49 / 39 € (483856)
Inkl. moms / exkl. moms 49 / 39 € (287635)



Skoställ

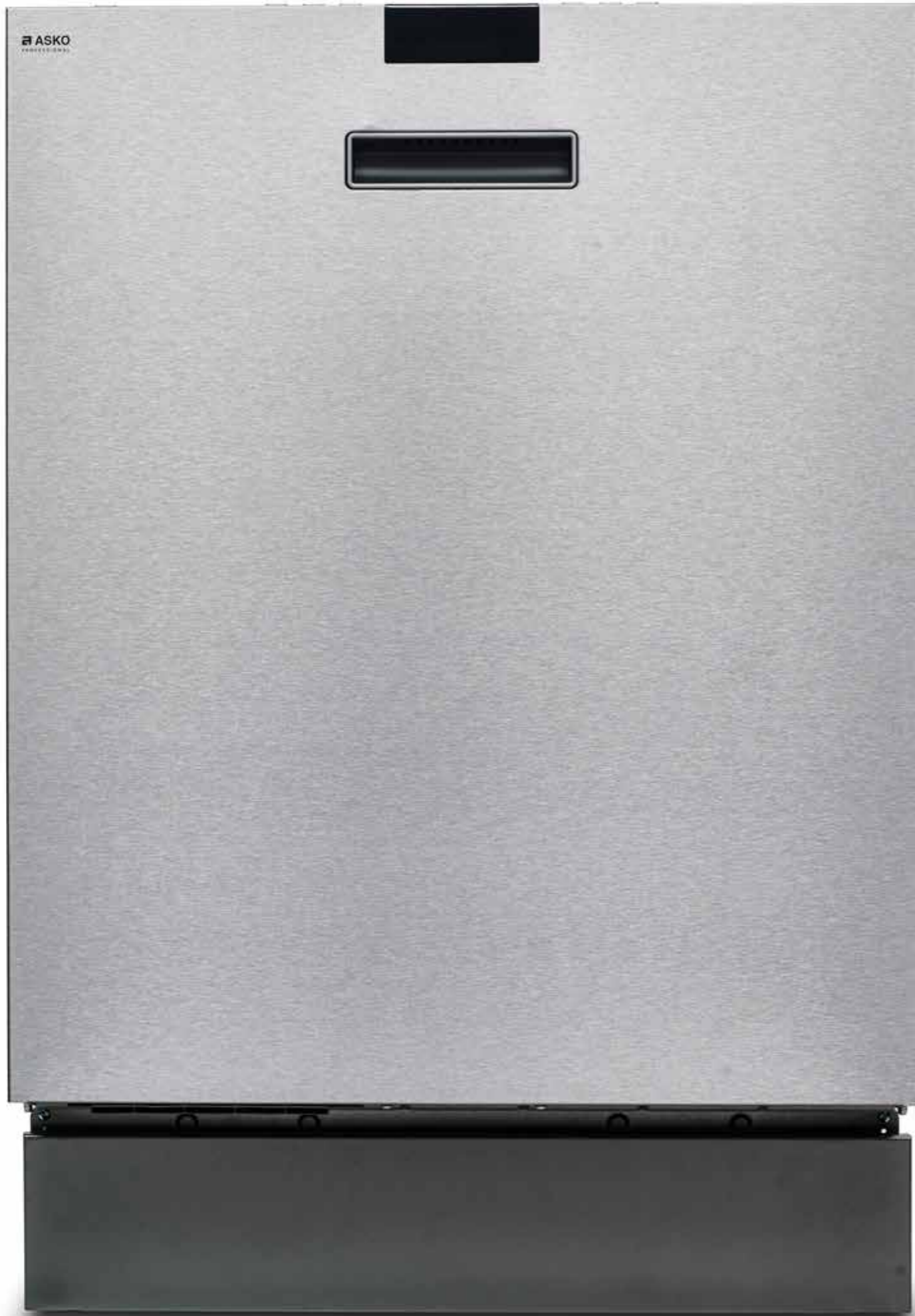
- Titan 350742
- Vit 483853
- Plats för två rader skor

Pris

Inkl. moms / exkl. moms 1 009 / 808 Kr (350742)
Inkl. moms / exkl. moms 99 / 79 € (483853)



Diskmaskiner



Kontroller



Användarvänlighet är ett koncept som är viktigt för alla produkter, men särskilt viktigt för professionella produkter där enkel användning också påverkar effektiviteten i verksamheten. Därför har vi utformat gränssnittet för våra professionella diskmaskiner extra noggrant och med stort fokus på effektiv användning. Om du använder samma program flera gånger räcker det med att bara trycka på Start-knappen och stänga dörren för att diskmaskinen ska starta.

- 1 Huvudströmbrytare
- 2 Programväljare
I Normal disk
II Sani A-disk
III Sani B-disk
- 3 LCD-display
- 4 Programväljare för ytterligare program
- 5 Start-/stoppknapp



Främre display

På den främre displayen visas status för diskcykeln, vilket program du har valt och den återstående tiden. För SANI A- och SANI B-programmen ser du också den aktuella temperaturen så att du kan kontrollera att diskmaskinen uppnår rätt temperaturer för att uppfylla kraven på sanitet.

Självrengöring



Självrengöring

Självrengöringsprogram för hygienisk rengöring av diskmaskinstråget, spolarmarna och spolrören. Detta program bör användas med vanligt diskmedel eller citronsyra (utan disk i maskinen).

Orrefors



Kristallglasprogram

Kristallglasprogrammet är utvecklat i samarbete med premiumglastillverkaren Orrefors/Kosta Boda och den svenska glasforskningsföreningen "GLAFO". Efter första intaget värms vattnet långsamt upp till 45 °C och hålls stadigt vid den temperaturen under hela huvuddisken. Programmet är också perfekt för övrig lätt nedsmutsad disk.

Orrefors 



Orrefors rekommenderar ASKO

Varje gång du tvättar Orrefors kristallglas i en ASKO-diskmaskin vårdar du också en viktig svensk innovation. Orrefors och ASKO är båda djupt rotade i den skandinaviska designtraditionen och båda varumärkena finns i hela världen. Vårt gemensamma arv har tillsammans med det faktum att Orrefors kristallglas diskas i våra diskmaskiner varje dag gjort det möjligt för oss att gå samman i ett nytt samarbete. Ett av målen med detta partnerskap är att äntligen sätta stopp för myten om att kristallglas inte går att diska i en diskmaskin. Även om detta kan stämma för vissa diskmaskiner, kan du tryggt diska kristallglaset i en ASKO.

Hemligheten är kristallglasprogrammet, som ser till att vattentemperaturen ökar gradvis och bibehålls med en skillnad på bara ± 1 °C. Placera dina värdefulla kristallglas i de säkra vinglashedållarna i den övre korgen. Från och med nu är det säkrare att diska dina känsliga kristallglas i en ASKO än för hand.

9 Spray™



9 Spray™ (modell med 3 korgar)

Vårt spolssystem är utformat för precision och når varje hörn av diskmaskinen. Resultatet blir perfekt rengöring för alla typer av laster och nedsmutsning.

- 1 Disk i den övre korgen spolas underifrån.
- 2 En Power Zone™ rengör bestickkorgen.
- 3 Disk och bestick i den nedre korgen spolas också ovanifrån.
- 4 Disk och bestick i den nedre korgen spolas underifrån.
- 5 Botten och silen för förbättrad filtrering (nedre spolarm).
- 6 Silen sköljs via det nedre spoltornet.
- 7 En Power Zone™ rengör kastruller och stekpannor.
- 8 En Power Zone™ rengör flaskor och vaser.
- 9 Vänster spolzon för mellankorgen.

Extra diskkraft



Power Zones™

För att förbättra diskmaskinens prestanda ytterligare har vi utrustat våra diskmaskiner med två separata Power Zones™ med högt tryck för den nedre korgen. Wide Spray™ för extra effektiv rengöring av kastruller & stekpannor och Jet Spray™ för diskning av höga, smala föremål som nappflaskor eller vaser.

1 Jet Spray™

2 Wide Spray™



Fläktassisterad torkning

- ASKO's fläktorksystem gör lasten helt torr.
- Efter den sista sköljningen blandas den fuktiga luften i diskmaskinen med torr luft utifrån.
- En fläkt tömmer den fuktiga luften via en luftkanal i luckan.

Modellsortiment



DWCF55936.S

Professionell diskmaskin
Färg: Rostfritt stål

734156

Specifikationer

- Färskvattensystem
- Antal 50x50 cm korgar: 2 (1 neutral och 1 tallrik)
- 8 Steel™-konstruktion
- SCS – SuperCleaningSystem™
- Ljudnivå 51 dB(A)
- Antal SprayZones™: 5
- 2 x LCD-display: Kvarvarande tid, temperatur, salt / mjukgöringsindikator
- Antal program: 12 program inklusive 3 specialprogram
- Snabbaste disktid 5 min (20-30 gånger per dag)
- Justerbara fötter
- Aqua Safe™-system
- Förberedd för externa doseringssystem
- Kallt och varmt vatten upp till max 70 °C
- Installation: 400 V, 3 pH, 10 A, 50 Hz

Godkännanden

- ISO 9001:2015 Kvalitetsledning och kvalitetssäkring
- ISO 14001:2015 Miljöledningssystem
- ISO 45001:2018 Ledningssystem för arbetsmiljö
- CE-märkt

Pris

Inkl. moms / exkl. moms 52 895 / 42 316 Kr

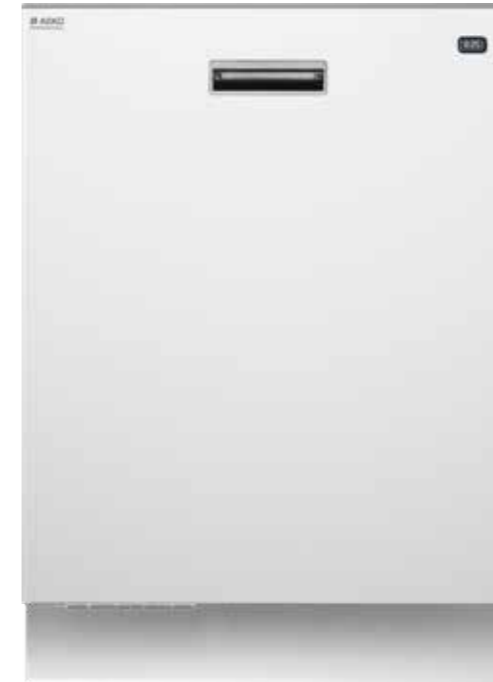
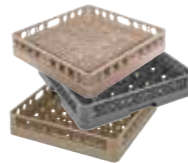
Tillbehör

Korg

Glas, muggar, koppar och vanliga tallrikar

Doseringssystem för två eller sköljmedel

Du behöver ett doseringssystem för två och ett annat för sköljmedel



DWCF5926W

Professionell diskmaskin
Färg: Vit

497744

Specifikationer

- Färskvattensystem
- Antal korgar: 3
- 8 Steel™-konstruktion
- SCS – SuperCleaningSystem™
- Ljudnivå 47 dB(A)
- Antal SprayZones™: 9
- 15 kuvert
- 2 x LCD-display: Kvarvarande tid, temperatur, salt / mjukgöringsindikator
- Antal program: 16 program (inkl. SaniA och SaniB för desinfektion)
- Snabbaste disktid 10 min (10-15 antal gånger per dag)
- Justerbara fötter
- Aqua Safe™-system
- Förberedd för externa doseringssystem – *Autodoseringssats Prof. krävs
- Kallt och varmt vatten upp till max 70 °C
- Installation: 400 V, 3 pH, 10 A, 50 Hz
- Desinfektionsprogram: 85 grader i minst 3 minuter med ett A0-värde = A600

Godkännanden

- ISO 9001:2015 Kvalitetsledning och kvalitetssäkring
- ISO 14001:2015 Miljöledningssystem
- ISO 45001:2018 Ledningssystem för arbetsmiljö
- CE-märkt

Pris

Inkl. moms / exkl. moms 42 395 / 33 916 Kr



Tillbehör

Övre korg

477373

För användning hos tandläkare, på sjukhus och på kontor

Nedre korg

470774

För användning hos tandläkare, på sjukhus och på kontor

*Autodoseringssats Prof.

489971

Anslutning för automatiskt doseringssystem.

Doseringssystem för två eller sköljmedel

Du behöver ett doseringssystem för två och ett annat för sköljmedel

Ovansida och sidor

696958

För alla diskmaskiner, vit

Sats motvikt

441929

Monteras tillsammans med alla topp- och sidosatser utom när diskmaskinen är fäst i golvet





DWCB1252XXL.S

Professionell diskmaskin
Färg: Rostfritt stål

729007

Specifikationer

- Färskvattensystem
- Antal korgar: 3
- 8 Steel™-konstruktion
- SCS – SuperCleaningSystem™
- Ljudnivå 44 dB(A)
- Antal SprayZones™: 9
- 15 kuvert
- 2 x LCD-display: Kvarvarande tid, temperatur, salt / mjukgöringsindikator
- Antal program: 10 program (inkl. SaniA och SaniB för desinfektion)
- Snabbaste disktid 20 min (4-5 antal gånger per dag)
- Turbotorkning™
- Borstlös motor
- Integrerad antisifon
- Justerbara fötter
- Aqua Safe™-system
- Kallt eller varmt vatten upp till max 70 °C
- Installation: 220–240 V, 1 pH, 10 A, 50 Hz
- Desinfektionsprogram: 85 grader i minst 3 minuter med ett A0-värde = A600

Godkännanden

- ISO 9001:2015 Kvalitetsledning och kvalitetssäkring
- ISO 14001:2015 Miljöledningssystem
- ISO 45001:2018 Ledningssystem för arbetsmiljö
- CE-märkt

Pris

Inkl. moms / exkl. moms 22 695 / 18 156 Kr

Tillbehör

Övre korg 477373

För användning hos tandläkare, på sjukhus och på kontor



Nedre korg 470774

För användning hos tandläkare, på sjukhus och på kontor



Ovansida och sidor 696959

För alla diskmaskiner, rostfritt stål



Sats motvikt 441929

Monteras tillsammans med alla topp- och sidosatser utom när diskmaskinen är fäst i golvet



DWCB1231.S

Professionell diskmaskin
Färg: Rostfritt stål

729006

Specifikationer

- Färskvattensystem
- Antal korgar: 2
- 8 Steel™-konstruktion
- SCS – SuperCleaningSystem™
- Ljudnivå 46 dB(A)
- Antal SprayZones™: 7
- 13 kuvert
- 2 x LCD-display: Kvarvarande tid, temperatur, salt / mjukgöringsindikator
- Antal program: 10 (program för tandläkare och läkare)
- Snabbaste disktid 20 min (4-5 antal gånger per dag)
- Turbotorkning™
- Borstlös motor
- Integrerad antisifon
- Justerbara fötter
- Aqua Safe™-system
- Kallt eller varmt vatten upp till max 70 °C
- Installation: 220–240 V, 1 pH, 10 A, 50 Hz
- Desinfektionsprogram: 85 grader i minst 3 minuter med ett A0-värde = A600

Godkännanden

- ISO 9001:2015 Kvalitetsledning och kvalitetssäkring
- ISO 14001:2015 Miljöledningssystem
- ISO 45001:2018 Ledningssystem för arbetsmiljö
- CE-märkt

Pris

Inkl. moms / exkl. moms 21 195 / 16 956 Kr

Tillbehör

Övre korg 477373

För användning hos tandläkare, på sjukhus och på kontor



Nedre korg 470774

För användning hos tandläkare, på sjukhus och på kontor



Ovansida och sidor 696959

För alla diskmaskiner, rostfritt stål



Sats motvikt 441929

Monteras tillsammans med alla topp- och sidosatser utom när diskmaskinen är fäst i golvet





DWCB1231.W

Professionell diskmaskin
Färg: Vit

729053

Specifikationer

- Färskvattensystem
- Antal korgar: 2
- 8 Steel™-konstruktion
- SCS – SuperCleaningSystem™
- Ljudnivå 46 dB(A)
- Antal SprayZones™: 7
- 13 kuvert
- 2 x LCD-display: Kvarvarande tid, temperatur, salt / mjukgöringsindikator
- Antal program: 10 (program för tandläkare och läkare)
- Snabbaste disktid 20 min (4-5 antal gånger per dag)
- Turbotorkning™
- Borstlös motor
- Integrerad antisifon
- Justerbara fötter
- Aqua Safe™-system
- Kallt eller varmt vatten upp till max 70 °C
- Installation: 220–240 V, 1 pH, 10 A, 50 Hz
- Desinfektionsprogram: 85 grader i minst 3 minuter med ett A0-värde = A600

Godkännanden

- ISO 9001:2015 Kvalitetsledning och kvalitetssäkring
- ISO 14001:2015 Miljöledningssystem
- ISO 45001:2018 Ledningssystem för arbetsmiljö
- CE-märkt

Pris

Inkl. moms / exkl. moms 19 695 / 15 756 Kr

Tillbehör

Övre korg 477373

För användning hos tandläkare, på sjukhus och på kontor



Nedre korg 470774

För användning hos tandläkare, på sjukhus och på kontor



Ovansida och sidor 696958

För alla diskmaskiner, vit



Sats motvikt 441929

Monteras tillsammans med alla topp- och sidosatser utom när diskmaskinen är fäst i golvet



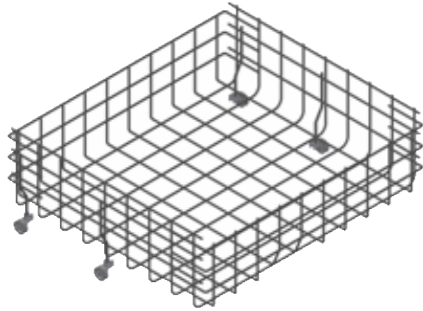
Segment

MODELLER	DWCFS5936S	DWC5926W	DWCBI252XXLS	DWCBI231.S/W
Testade cykler	15 000	15 000	15 000	15 000
Institutioner		X	X	X
Förskolor		X	X	X
Skolor		X	X	X
Kontor		X		
Tandläkare		X	X	X
Catering	X			
Äldreboenden/vårdhem		X	X	X
Läkarmottagningar		X	X	X
Små kontor			X	X
Café	X			
Barer	X			
Små restauranger	X			
Bensinstationer	X			
Snabbmatskedjor	X			
Sjukhus			X	X



Tillbehör

Alla våra professionella modeller kan kompletteras med en rad praktiska tillbehör som underlättar ditt arbete i köket.

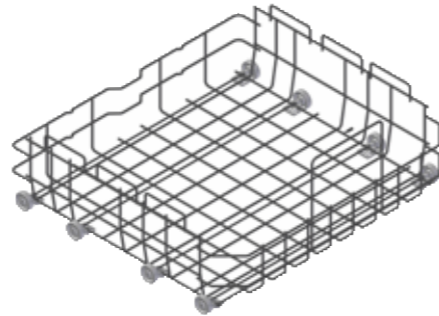


Platt övre korg 477373

■ Kan användas separat eller för korginsatser som fat och brickor.

Pris

Inkl. moms / exkl. moms 2 149 / 1 720 Kr



Platt nedre korg 470774

■ Kan användas separat eller för korginsatser som fat och brickor.

Pris

Inkl. moms / exkl. moms 1 719 / 1 376 Kr



Autodoseringssats Prof. 489971

■ Sats för DWC5926W som möjliggör användning med automatiskt doseringssystem.

Pris

Inkl. moms / exkl. moms 2 009 / 1 608 Kr



Förlängda justerbara fötter 484935

■ 100–150 mm
■ Passar till D5926 och D5936

Pris

Inkl. moms / exkl. moms 509 / 408 Kr

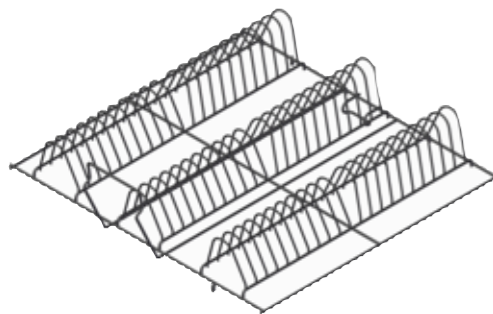


Sats motvikt 441929

■ Monteras tillsammans med alla topp- och sidosatser utom när diskmaskinen är fäst i golvet.

Pris

Inkl. moms / exkl. moms 1 579 / 1 264 Kr

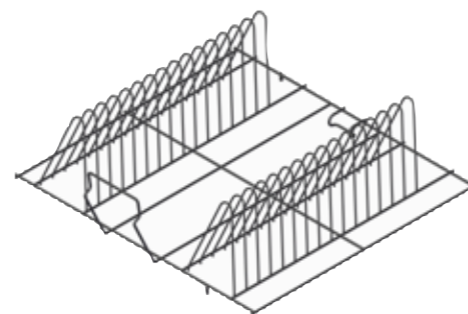


Inlägg för tefat 470772

■ Passar för platt övre och nedre korg

Pris

Inkl. moms / exkl. moms 1 149 / 920 Kr



Insats för brickor 470773

■ Passar för platt övre och nedre korg

Pris

Inkl. moms / exkl. moms 1 009 / 808 Kr

Doseringsystem

PR1 – PM-doseringsystem för tvål

En pump för tvål eller sköljmedel

Beskrivning

- För effektiv dosering av kommersiella diskmaskiner och glastvättmaskiner väljer yrkespersoner inom matservicebranschen peristaltiska kemiska pumpar som ger branschledande överkomlighet, tillförlitlighet och robusthet.
- En glasfiberförstärkt kapsling i polypropylen är inte bara stötsäker och motståndskraftig mot aggressiva kemikalier, utan erbjuder även IP65-skydd mot damm och vattenstrålar.
- Santoprene- och SekoBril-premiumslangar medföljer som standard, vilket ger exceptionell kompatibilitet med diskmedel, sköljmedel och andra kemikalier för konsekventa, tillförlitliga resultat och lång livslängd.
- Doseringssystem för smartare diskning.



Obs! Du behöver ett doseringssystem för tvål och ett annat för sköljmedel.

Pris per styck

Inkl. moms / exkl. moms 2 974 / 2 379 Kr



Ovansida och sidor för fristående 696959

■ För alla diskmaskiner
■ Rostfritt stål

Pris

Inkl. moms / exkl. moms 4 299 / 3 440 Kr



Ovansida och sidor för fristående 696958

■ För alla diskmaskiner
■ Vit

Pris

Inkl. moms / exkl. moms 2 289 / 1 832 Kr

Professionella program



Användarvänlig

När många olika människor använder samma maskin är användarvänlighet i kombination med flexibla programval viktigare än någonsin. Användargränssnittet sitter högst upp på luckan med en främre display för statusinformation. Det är enkelt att använda med omedelbar tillgång till tre fördefinierade program.

Lättläst display

På displayen ser du enkelt programval och kvarvarande tid. På framsidan finns en LCD-display som visar den återstående programtiden. Den kan även ställas in för att visa uppnådd/aktuell temperatur under Sani-programmen.

Tillgängliga program

Om du vill anpassa diskmaskinen så att den passar just ditt affärsområde kan servicepersonalen justera vilka program som finns tillgängliga i menyn. Detta för att skapa en diskmaskin som passar perfekt för dina behov.

Program som uppfyller hygienkraven

ASKO Professional-diskmaskinerna har två program, SaniA och SaniB, som ökar temperaturen i den slutliga sköljningen till 85 °C. SaniA ökar temperaturen till 85 °C i 10 minuter och SaniB ökar den till 85 °C i 3 minuter.

Enligt Internationella standardiseringsorganisationen inträffar desinfektionen när värdet för desinfektionsparametern A0 uppgår till 600, vilket inträffar när temperaturen är 85 °C i minst 3 minuter. Detta är viktigt för miljöer där hygienkraven är höga, eftersom de lokala myndigheterna (Statens Serum Institut i Danmark²) rekommenderar att diskmaskiner ska ha en slutsköljning på 85 °C för att uppnå hygienstandarderna.



²Nationale Infektionshygiejniske Retningslinjer, Central Enhed for Infektionshygiejne, 1.3 udgåva 2018, p. 20

DWCFS5936S					
PROGRAM	BESKRIVNING	TEMPERATUR*	ENERGI (KWH) VARM / KALLT	VATTEN (L)	TID (MIN) VARM / KALLT
Snabbdisk	Detta program används för glas och porslin som är lätt nedsmutsade, till exempel kaffekoppar.	60 °C / 85 °C	0,8 / 1,2	8	5 / 10
Snabbdisk universal	För normalsmutsig disk. Används för glas, porslin och kaffekoppar.	60 °C / 85 °C	0,8 / 1,3	12	15 / 20
Universal	Standardprogram för normalsmutsig disk.	60 °C / 85 °C	0,9 / 1,4	12	15 / 20
Universal plus	Rengöring av kraftigt nedsmutsad disk där en stor del av nedsmutsningen kan avlägsnas med förtvätt i kallt vatten.	60 °C / 85 °C	0,9 / 1,5	15	20 / 25
Intensiv	Ett program som lämpar sig för daglig diskning. Detta program kan också rengöra torkade rester, men är inte avsett för bränd mat, till exempel i ugnformar.	65 °C / 85 °C	1,2 / 2,0	18	60 / 60
Vinglas	Ömtålig disk med lågt tryck. Det här programmet är avsett för glas och porslin som just har använts.	55 °C / 50 °C	0,3 / 0,8	12	15 / 15
Ölglas	Anpassad för mer robusta och tjockare ölglas. Kallvatten i slutsköljningen.	55 °C / -	0,3 / 0,5	12	10 / 15
Sköljning	Används för att skölja disken medan du väntar på att diskmaskinen blir full.	- / -	0,01 / 0,01	5	2 / 2
Tömning	Pumpa ut vatten, till exempel om ett program skulle avbrytas.	- / -	0,01 / 0,01	-	2 / 2

Värden i tabellen har testats med varmvattenanslutning med 65 °C eller kallvattenanslutning med 15 °C.

* Huvuddiskning / slutsköljning

DWC5926W					
PROGRAM	BESKRIVNING	TEMPERATUR*	ENERGI (KWH) VARM / KALLT	VATTEN (L)	TID (MIN) VARM / KALLT
Snabbdisk	Detta program används för glas och porslin som är lätt nedsmutsade, till exempel kaffekoppar.	60 °C / 65 °C	0,7 / 1,3	14	10 / 20
Universal	Standardprogram för normalsmutsig disk.	60 °C / 70 °C	0,8 / 1,5	14	25 / 25
Universal plus	Rengöring av kraftigt nedsmutsad disk där en stor del av nedsmutsningen kan avlägsnas med förtvätt i kallt vatten.	65 °C / 70 °C	0,9 / 1,7	17	40 / 40
Intensiv	Ett program som lämpar sig för daglig diskning. Detta program kan också rengöra torkade rester, men är inte avsett för bränd mat, till exempel i ugnformar.	65 °C / 70 °C	1,0 / 2,1	22	60 / 60
Vinglas	Ömtålig disk med lågt tryck. Det här programmet är avsett för glas och porslin som just har använts.	55 °C / 50 °C	0,4 / 1,0	14	20 / 20
Ölglas	Anpassad för mer robusta och tjockare ölglas. Kallvatten i slutsköljningen.	55 °C / -	0,4 / 0,7	14	15 / 20
Plast	Program anpassat för plastartiklar som tål diskmaskinens rengöringscykel. Även för porslin och glas.	60 °C / 60 °C	0,7 / 1,4	17	40 / 40
Grytor och kastruller	Program för mycket smutsig disk, till exempel kastruller, ugnformar och gratängformar. Om den här disken inte fyller diskmaskinen helt kan du sätta in tallrikar och liknande.	70 °C / 70 °C	1,1 / 1,5	23	160 / 180
ECO	Använd för att diska normalt nedsmutsad disk och till och med disk med intorkade rester, inklusive tallrikar, serveringsfat, koppar, glas och liknande.	55 °C / 45 °C	0,7 / 1,0	17	165 / 180
Universal Sani	Program för effektiv rengöring av särskilt nedsmutsad disk. Temperaturen under huvuddiskningen är 60 °C. Den slutliga sköljningen är vid 85 °C i 3 minuter.	60 °C / 85 °C	1,3 / 2,0	17	40 / 45
Snabbdisk Sani	Program för effektiv rengöring av särskilt nedsmutsad disk. Temperaturen under huvuddiskningen är 60 °C. Den slutliga sköljningen är vid 85 °C i 3 minuter.	60 °C / 85 °C	1,2 / 1,9	14	20 / 30
Sköljning	Används för att skölja disken medan du väntar på att diskmaskinen blir full.	- / -	0,01 / 0,01	5	3 / 3
Tömning	Pumpa ut vatten, till exempel om ett program skulle avbrytas.	- / -	0,01 / 0,01	-	2 / 2

DWCBI252 – DWCBI231						
PROGRAM	BESKRIVNING	TEMPERATUR*	ENERGI (kWh) VARMT / KALLT	VATTEN (L)		TID (min) VARMT/KALLT
				DWCBI231	DWCBI252	
SaniA	Program för effektiv rengöring av särskilt nedsmutsad disk. Temperaturen under huvuddiskningen är 60 °C. Den slutliga sköljningen är vid 85 °C i 10 minuter.	60 °C / 85 °C	1,3 / 1,9	13	12	80 / 95
SaniB	Program för effektiv rengöring av särskilt nedsmutsad disk. Temperaturen under huvuddiskningen är 50 °C. Den slutliga sköljningen är vid 85 °C i 3 minuter.	60 °C / 85 °C	1,3 / 1,9	12	11	45 / 60
Intensiv	Program för mycket smutsig disk, till exempel kastruller, ugnformar och gratängformar. Om den här disken inte fyller diskmaskinen helt kan du sätta in tallrikar och liknande.	70 °C / 70 °C	1,2 / 1,7	15	14	155 / 175
Normal disk	Använd för att diska normalt nedsmutsad disk och till och med disk med intorkade rester, inklusive tallrikar, serveringsfat, koppar, glas och liknande.	60 °C / 65 °C	0,6 / 1,2	14	13	125 / 145
Daglig	Ett program som lämpar sig för daglig diskning. Detta program kan också rengöra torkade rester, men är inte avsett för bränd mat, till exempel i ugnformar.	60 °C / 65 °C	0,6 / 1,2	16	15	95 / 115
Snabbdisk	Detta program används för glas och porslin som är lätt nedsmutsade, till exempel kaffekoppar.	35 °C / 25 °C	0,2 / 0,2	9	8,5	20 / 20
Kristallglas	Detta program är utformat så att konsumenterna utan att vara oroliga kan tvätta sin finaste kristall i ASKO's diskmaskiner. Programmet är också lämpligt för lätt nedsmutsad disk.	45 °C / 50 °C	0,5 / 0,8	9,5	9	80 / 100
Eco-disk	Används när du vill spara energi. För normalt nedsmutsad disk.	XXL 52 °C / 50 °C XL 51 °C / 51 °C	XXL 0,5 / 0,95 XL 0,5 / 0,92	13,3	13	XXL 280 / 300 XL 250 / 270
Skölj och vänta	Används för att skölja disken medan du väntar på att diskmaskinen blir full.	- / -	0,01 / 0,01	3,5	3	7 / 7
Självrengöring	Antibakteriell rengöring av behållare, återvinningsvattentank och spraysystem. Använd vanliga rengöringsmedel, citronsyra (för kalkborttagning) eller särskilda maskinrengöringsmedel.	-	-	-	-	-

Värden i tabellen har testats med varmvattenanslutning med 65 °C eller kallvattenanslutning med 15 °C.
* Huvuddiskning / slutsköljning

ASKO

– en kärlekshandling

Vår historia började på 1950-talet. En ung bonde i Jung, söder om Lidköping, såg hur hans mamma fick slita. Att tvätta för hand är blött, kallt och tungt för kroppen. För att underlätta för henne uppfann han en egen maskin – en robust, stabil och pålitlig tvättmaskin i gjutjärn och rostfritt stål. ASKO började som en kärlekshandling, varken mer eller mindre.

Ingen av oss vet vad framtiden har att erbjuda eftersom vi formar den tillsammans. Vi vet bara att vi kommer att fortsätta utveckla och förfina de produkter som vi älskar att tillverka och är stolta över att leverera. Du kan känna dig trygg i vetskapen om att din ASKO-produkt tar hand om dina kläder, din mat och din disk – och i förlängningen dig och dina närmaste.

*Since 1950
70 Years
Anniversary*



Andra hushålls- sortiment från ASKO



ASKO Pro Series™

Pro Series™ är vårt kompletta sortiment av köksmaskiner med ett robust utseende i rostfritt stål och professionell känsla. De skapas med ett användarcentrerat fokus på funktioner som syftar till att göra ditt liv enklare i köket.



Elements by ASKO

Med inspiration från den skandinaviska naturen har vi skapat en rad högpresterande köksmaskiner. Gedigen känsla, detaljerad finish och intuitiva kontroller kännetecknar det här produktsortimentet, som innehåller all nödvändig utrustning för kärleksfull matlagning – från wokbrännare till inbyggda ånglösningar för ugnar.



Tvättutrustning

ASKOs tvättprodukter bygger på en lång tradition av innovativ ingenjörskonst och noggranna materialval. I tvättssortimentet finns omsorgsfullt designade, hållbara tvättmaskiner, torktumlare och torkskåp samt dolda hjälpmedel, bl.a. inbyggda strykbrädor och tvättkorgar.



Diskmaskiner

ASKOs diskmaskiner är bland de mest avancerade i världen. De är fullpackade med innovativa funktioner som gör dem enkla att lasta. Ett exempel är Flexirack™-systemet, som låter dig ändra lasthöjden för så att den passar alla storlekar av kastruller, stekpannor och serveringsfat.



ASKO Craft

ASKOs köksmaskiner är tillverkade med passion för detaljer som gör att de kan leverera prestanda och precision. Funktionaliteten och hållbarheten är inspirerad av professionell användning och expertkunskaper i syfte att berika människors liv. Det är här vi har hittat vår känsla för design och material som integreras sömlöst i moderna inredningar.



Nordic Fresh

Nordic Fresh-sortimentet består av två serier med kylskåp och frysar, Exclusive och Premium. Serierna bygger på samma plattform och använder samma avancerade teknik, framtagna för att hålla maten fräsch längre och minimera avfallet. Exclusive-serien innehåller trätillbehör och manuell temperaturstyrning i de nedre lådorna för färsk livsmedel.



ASKO
PROFESSIONAL

ASKO.SE