



Inspired by Scandinavia

Historien om ASKO startet i Sverige i 1950, da en ung og oppfinnsom mann drømte om å lage en vaskemaskin til moren sin, for å gjøre livet hennes lettere. En unik og energieffektiv maskin med effektivt vannforbruk, slik at den kunne gjenspeile bondens kjærlighet til naturen. En med overlegen rengjørings effekt og pålitelighet som kunne varme opp vann og sentrifugere, og som til og med hadde solide tromler i rustfritt stål.

I dag, mer enn 60 år senere, er ASKO et verdens-omspennende varemerke som designer og produserer førsteklasses husholdningsapparater til kjøkken, bad og profesjonell bruk. Maskinene våre oppfyller de strengeste kravene til design,

funksjonalitet, holdbarhet og miljøbevissthet. Produktene produseres i ekstremt høy kvalitet, og våre husholdningsprodukter lages på samme måte som de til profesjonell bruk.

ASKO hjelper folk over hele verden med å lage mat, gjøre rent og ta seg av familien samtidig som miljøet bevares. Med en særegen skandinavisk kulturarv kombinerer ASKO prisbelønnet design med smarte funksjoner og løsninger. "Vi lager produkter som skal komme til å bli en høyt verdsett del av hjemmet og livet ditt."



Prof. vaskemaskiner

Funksjoner	6
Vaskemaskin med avløpspumpe	10
Vaskemaskin for mopper	12
Segmenter	14
Tilbehør til vask og tørk	15

Betaling og doseringsanlegg

Betalingsautomaten med reservasjon	17
Betalingsanlegg - kort løsning	18
Betalingsanlegg - myntløsning	19
Betalingsinterface	20
Doseringsanlegg	21

Prof. tørketrommel

Funksjoner	22
Tørketrommel med ventil	26
Tørketrommel med kondens	27
Tørketrommel med varmpumpe	28
Tørketrommel med avtrekk	30
Segmenter	31

Prof. oppvaskmaskiner

Funksjoner	32
Semiprofesjonell oppvaskmaskin	36
Profesjonell oppvaskmaskin	38
Tilbehør, fx kurve	40
Segmenter	42
Doseringsanlegg	43

Prof. tørkeskap

Funksjoner	44
Tørkeskap med varmpumpe	48
Tørkeskap med avtrekk	49
Tilbehør til tørkeskap	51
Segmenter	51

Tabeller

Programtabeller	52
-----------------	----

Prisene er inkl. mva.

Matcher vi også deres behov når dere skal velge nye maskiner?



ASKO TESTED
All machines are tested for quality,
function and safety before delivery

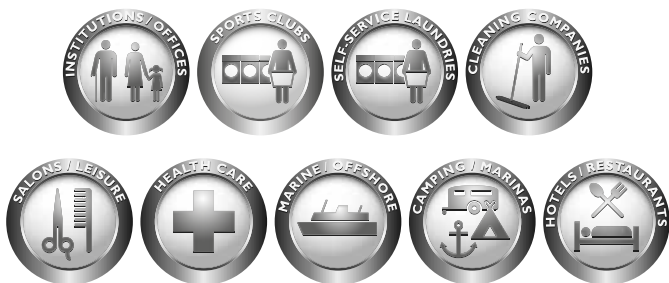
Som ansvarlig leder eller innkjøper er det viktig å kunne gjøre et godt og sikkert produktvalg, som dekker de relevante behovene med hensyn til funksjonalitet, driftsøkonomi og en konkurransedyktig pris. Denne brosjyren inneholder relevant informasjon om de enkelte produktene, slik at du lettere kan vurdere om ASKO er det riktige produktvalget for dere neste gang dere skal velge nye maskiner.

Alle ASKO produkter er produsert og miljøsertifisert iht. ISO 14001, og det betyr at alle prosesser foregår så miljøvennlig som overhode mulig. Et godt eksempel på det er at alle maskindeler på over 50 gram er merket for gjenvinning.

GODKJENNELSER

- CE- og UL-godkjent og oppfyller europeiske standarder for EN, IEC og EMC.
- Godkjent av SEMCO i klasse IPX4 (Spylesikkerhet)
- Hygieneprogrammer oppfyller RKI-standarden ved bruk av DGHM-vaskemidler
- Hver del på over 50 gram, enten den er laget av stål, plast eller gummi, er merket for gjenbruk
- Sertifisert i henhold til miljøstandard ISO 14001 siden 1999
- Produsert i henhold til kvalitetsstandard ISO9001
- ASKO oppfyller deler av den europeiske desinfeksjonsstandard EN15883.

Segmenter



Idrettsklubber

Aktive idretter som fotball, håndball, tennis og badminton resulterer i svette og skitne sportsklær. Felles for alle idrettsklubber er at det er et stort behov for å få de skitne klærne klar til neste treningsøkt eller kamp. Våre profesjonelle maskiner og tørketromler er det ideelle valget, da de er bygget for å brukes mange ganger om dagen, har raske programmer, er brukervennlige, og kan betjenes av mange typer brukere.

Vaskerier

Huseiere, boligutleiende og studensamskipsnader har allerede forstått hvor store besparelser som kan oppnås ved å stille et selvbetjent vaskeri til rådighet for innbyggerne i stedet for å installere maskiner i hver leilighet. Myntvaskerier er en annen form for selvbetjent vaskeri, som også krever solide maskiner som er enkle å bruke og har raske, men effektive programmer.

Salonger / velvære

Frisører, skjønnhetssalonger, klinikker og lignende steder produserer mye klesvask hver eneste dag. Vaskemaskiner og tørketromler må derfor være konstruert for å brukes mange ganger i løpet av dagen, og ha lang holdbarhet. Det er derfor våre maskiner er en god investering. Våre profesjonelle vaskemaskiner og tørketromler har en svært robust design, og er bygget av gjennomtestede og holdbare materialer, som sikrer en lang levetid. Maskinenes store kapasitet og høyere effekt håndterer store mengder klesvask på kortest mulig tid.

Marine / offshore

Vår profesjonelle vaskemaskin og tørketrommel, som er konstruert spesielt til marine bruk (installasjon 230V, 60Hz), har vært solgt til marine installasjoner i mange år. Vi vet at vaskemaskiner og tørketromler på passasjerskip, fraktskip, oljeplattformer og lignende er utsatt for mange tøffe vaske- og tørkeoppgaver, og de står i et miljø hvor de er utsatt for korrosjon fra saltholdig luft og vann.

Camping / marinaer

Om sommeren vil alle ha fri fra arbeid og mulighet til å slappe av. Familier pakker sine biler eller båter og drar på ferie. Men de stiller fortsatt krav om et akseptabelt servicenivå, som ofte er utslagsgivende når man velger campingplass, hytte, vandrerhjem eller gjestehavn. De trenger å kunne vaske og tørke klesvasken, og å kunne vaske opp kjøkkenutstyret i felleskjøkkenene. Våre profesjonelle maskiner er det ideelle valget, da de er bygget for å brukes mange ganger om dagen, de er brukervennlige og kan betjenes av mange typer brukere.

Institusjoner

ASKOs profesjonelle serie er det ideelle valget for et bredt spekter av institusjoner: Barnehager, skoler, eldrecentre, sykehjem, behandlingssentre og lignende har alle bruk for profesjonelle produkter til håndtering av daglig vask, tørking eller oppvask.

Kontorer

Virksomheter med kaffestuer, spisekjøkken eller mindre kantiner har behov for å få gjort unna oppvask av kaffekopper og frokostservice. Men også håndklær og kluter skal vaskes og tørkes. Til dette er ASKOs profesjonelle oppvaskmaskiner, vaskemaskiner og tørketromler det ideelle valget med sin holdbare konstruksjon, lange levetid, brukervennlige betjening og raske programmer (inkludert spesielle desinfeksjons- og hygieneprogrammer, som dreper sykdomsfremkallende bakterier slik at sykedager reduseres).

Rengjøringsbedrifter

ASKOs profesjonelle maskiner er det ideelle valget for rengjøringsbedrifter og andre, der det skal vaskes gulvmopper, kluter og arbeidstøy flere ganger om dagen. De dekker alle vaskebehov overalt der vanlige husholdningsmaskiner ikke er robuste nok, ikke oppfyller nødvendige krav, eller der de store industrimaskinene vil være litt i overkant.

Helsevesen

Når det gjelder hygiene på sykehusvaskerier, er det ikke rom for kompromisser. Tilgangen på rene håndklær og rene arbeidstøy er en sentral del av helsevesenet. Våre vaskemaskiner har programmer som oppfyller hygienekravene. Størrelsen på maskinene i kombinasjon med den store kapasiteten, gjør det enkelt å plassere dem i ulike miljøer. Det gir fleksibilitet til å kunne plassere en vaskemaskin eller en tørketrommel i hver etasje på sykehuset eller klinikken.

Tannpleie

De spesifikke krav til sterilisering kan overholdes med våre oppvaskmaskiner. Sani-programmerne lever delvis opp til den europeiske desinfeksjonsstandard EN15883, og samtidig gir de flate kurver mulighet for å plassere de spesielle dental innsatser.

Hoteller / restauranter

Mindre hoteller har også behov for å sørge for at gjestene alltid har rene og friske håndklær. Ved å vaske tøyet selv i stedet for å sende det vekk sparer du både tid og penger og får bedre kontroll over vaskeprosessen. Det stilles høye krav til klesvasken på et profesjonelt kjøkken. Tøyet skal alltid være rent og friskt, selv når det er travelt. Derfor er hvert kjøkken utstyrt med tekstiler som kluter, kjøkkenhåndklær, håndklær, forklær og andre stoffer som ofte blir svært skitne. Vi har også oppvaskmaskin for mindre restauranter og lignende.

Profesjonell vaskemaskiner





ASKOs profesjonelle vaskemaskiner er spesielt konstruert for å oppfylle strengere produktkrav innen en lang rekke profesjonelle bransjer. Modellene har en forsterket og driftssikker konstruksjon, der alle hovedkomponenter er funksjons- og langtidstestet for en levetid på 15 000 driftstimer. Høyere effekt og varmtvannstilkobling sikrer raske og effektive programmer. Et brukervennlig betjeningspanel med tydelig programtekst på det lokale språket gir en enkel betjening.

Maskinen er ved levering satt opp med 8–10 standardprogrammer, som gjennom det bakenforliggende programbiblioteket med 28 programmer, inkludert spesielle hygiene-, moppe-, allergi- og trommelrengjøringsprogrammer, som lett kan tilpasses ulike bransjer og ønsker. De er enkle å montere og vedlikeholde, og er klargjort for enkel tilkobling til flytende vaskemiddeldosering, booking- og betalingsanlegg.



Quattro™-konstruksjon

Fire kraftige støtdempere som er solid forankret i en bunnplate av stål støtter vasketrommelen og gir en stabil vask og sentrifugering med et minimum av støy og vibrasjoner.



God kvalitet

Gavlkryss i støpejern

Trommelpakken forsterkes og stabiliseres ytterligere med et robust gavlkryss montert med solide SKF-lagre av samme type som brukes på lastebiler. Motvektene som avbalanserer trommelen, er laget av solid støpejern, som tåler det høye trykket som oppstår under sentrifugering.

Vasketrommel og kar i rustfritt stål

Både vasketrommelen og vaskekarret er fremstilt av ikke-magnetisk, syrefast og rustfritt stål, som tåler både høy belastning, høye temperaturer og kjemikalier som er i vaskevannet.

Unik dørsløsning

SmartSeal™-løsningen er en konstruksjon med en bred og flat dør og en lekkasjesikker og rengjøringsvennlig dørpakning, som gir god plass i trommelen og gjør fylling og tømning enklere. Ingen dyp gummibelg, som ofte samler opp skitt og slites ut over tid, eller dyp glassdør som reduserer plassen.

Børsteløs induksjonsmotor

Våre vaskemaskiner er utstyrt med en robust, elektronisk styrt, børsteløs induksjonsmotor. Denne motortypen gir en svært støysvak vaske- og sentrifugeringsprosess, og gjør det mulig å sentrifugere med opptil 1400 omdreininger i minuttet, slik at tøyet oppnår en lav restfuktighet. På denne måten sparer man både tid, strøm og penger i den påfølgende tørkingen i tørketrommel.

Kapasitet

Vi tilbyr to kapasiteter:

- Trommelen på 60 liter kan ta opptil 6 kg fylling (forhold 10:1 – maks kapasitet 8 kg iht.EU-norm)
- Trommelen på 80 liter kan ta opptil 8 kg fylling (forhold 10:1 - maks. kapasitet 11 kg iht. EU-norm)



Brukervennlighet

Enkel betjening

Våre profesjonelle vaskemaskiner har brukervennlig styring med LCD-display som viser valgt programinformasjon på det lokale språket (kan stilles inn til 12 andre språk) og tidsvisninger eller vanntemperaturen (praktisk ved desinfeksjonsvask, så man kan se at temperaturen holdes).

Fleksibelt programbibliotek

Styringen viser ved levering 8-10 standardprogrammer, som oppfyller primære vaskebehov, men det er mulig å tilpasse programmenyen via programbiblioteket med totalt 28 programmer. Herunder:

- 2 moppeprogrammer
- 2 mikrofiberprogrammer
- 3 hygieneprogrammer
- 5 allergiprogrammer
- trommelrengjøring
- 3 fritt programmerbare programmer

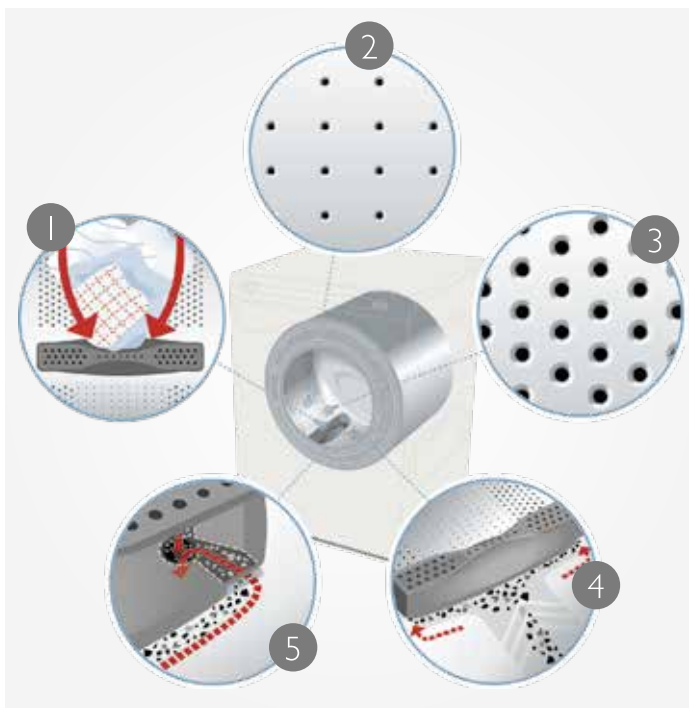
Det er også mulig å skjule enkelte programmer hvis dette er ønskelig.

Moppeprogrammer

Er ideelle til vask av mopper og er utstyrt med en forvask, som sammen med vår unike trommelkonstruksjon effektivt fjerner grus og småstein i moppene og fra maskinen. Til dette behovet anbefaler vi våre spesielle moppevaskemaskiner med ventil, slik at man unngår tilstoppede pumper. De 2 moppeprogrammene er stilt inn som standard fra fabrikk.

Allergiprogrammer

De spesielle allergiprogrammene oppfyller det svenske og norske astma- og allergiforbundets strenge krav til skylringer med forbedret skylleeffekt. Programmene er dermed utviklet spesielt for personer som lider av astma og allergi.



Effektiv, ren og skånsom vask

Active Drum™

Vår unike trommelkonstruksjon er ideell for vask av mopper og kluter, hvor det er et stort behov for å fjerne skitt og grus samtidig som at det vaskes skånsomt, noe som sikrer en lang holdbarhet på tekstilene.

En mer skånsom vask

1. Trommelkantenes skrå sider og buen på de timeglassformede skovlene leder tøyet inn mot midten av trommelen.
2. Her gir de mindre hullene en mer skånsom vask og sikrer en bedre balanse i trommelen.

En renere vask

3. De større hullene i trommelen sikrer en renere og mer effektiv vask, da de leder sand og grus ut av trommelen.
4. Skovlenes nedre del leder større deler skitt og grus ut til de store uttømmingshullene i skovlene.
5. Fra uttømmingshullene ledes sand og grus ut av trommelen, og ut i avløpet sammen med avløpsvannet. Dette betyr at det ikke er nødvendig å rengjøre trommelen.

Effektiv sentrifugering

Sentrifugering med 1400 o/min med en G-faktor på 530 sikrer en lav restfuktighet på 50 % ved 100 % bomull.

Høy sikkerhet

AquaBlock System™

Ingen ønsker seg vannskader. Selv den minste ubemerkede lekkasjen kan føre til store problemer. For å forsikre oss om at du ikke får oversvømmelse i vaskerommet, har vi utviklet Aqua-Block System™, som på opptil 5 forskjellige punkter via sensorer sikrer en lekkasjefri vaskemaskin med mange års problemfri bruk.

Barnesikringsfunksjon

Alle våre vaskemaskiner kan via servicemenyen stilles inn til at både panelet og døren låses under vask.



Vedlikehold

Trommelrengjøringsprogram

Programmet har høyere vannivå og holder minst 72 °C i mer enn fem minutter av rengjøringsfasen.

Automatisk rengjøring av vaskemiddelskuffen

Vaskemiddelskuffen rengjøres automatisk etter hver tiende syklus. Rengjøres mellom hovedvask og første skylling.

Uttagbare skovler i trommelen muliggjør inspeksjon av trommel/varmeelement og fjerning av evt. fremmedlegemer.

Enkel tilgang til rengjøring av avløpssilen fra forsiden.

Avløpspumpen har antiblokkfunksjon, noe som betyr at pumpen prøver å avhjelpe problemer selv ved å endre retning.

TouchProof-belegg på rustfrie overflater

Et mikroskopisk tynt og klart belegg gjør overflaten motstandsdyktig mot fettfingeravtrykk og en rekke andre vanlige flekker. Overflaten er enkel å rengjøre med en fuktig klut og litt vaske-middel, og i tillegg beskytter den mot riper og støt.

Serviceprogram med mulighet for avlesning av driftsdata, feilkoder og eventuell feilsøking direkte på maskinen.

Vaskemaskin med avløpspumpe



WMC64P

Kr. 25 195,-

Profesjonell vaskemaskin med avløpspumpe (ekskl. mva. kr. 20 156,-)
SAP-kode: 502182
EAN-kode: 3838942901294

Spesifikasjoner

- Front og topp i TouchProof™ rustfritt stål
- Kapasitet: 60 liter trommel / 6 kg
- Sentrifugering: 1400 o/min / 530 G
- ActiveDrum™ sikrer en skånsom og renere vask
- LCD-display på det lokale språket (12 språk)
- 8 standardprogrammer
- Programbibliotek med 28 programmer inkl. 3 spesialprogrammer
- Anti-lekkasjesystem og barnesikring
- ECO kaldt- og varmtvannstilkobling – spar opptil 70 % på strømforbruket og 20 % av programtiden
- Tilkobling: 230 V / 0-faset / 50 Hz / maks effekt: 3,0 kW

Godkjenninger

- ASKO oppfyller deler av den europeiske desinfeksjonsstandard EN15883 som er 60 grader i 60 minutter eller 80 grader i 10 minutter. Programmet skal installeres av service montør.
- ISO 14001 og 9001
- RKI (Robert Koch Institut)
- DGHM Deutsche Gesellschaft für Hygiene und Mikrobiologie
- CE-godkjent



WMC64P Marine

Kr. 25 795,-

Profesjonell vaskemaskin med avløpspumpe (ekskl. mva. kr. 20 636,-)
SAP-kode: 436442
EAN-kode: 3838942960970

Spesifikasjoner

- Front og topp i TouchProof™ rustfritt stål
- Kapasitet: 60 liter trommel / 6 kg
- Sentrifugering: 1400 o/min / 530 G
- ActiveDrum™ sikrer en skånsom og renere vask
- LCD-display på det lokale språket (12 språk)
- 8 standardprogrammer
- Programbibliotek med 28 programmer inkl. 3 spesialprogrammer
- Anti-lekkasjesystem og barnesikring
- ECO kaldt- og varmtvannstilkobling – spar opptil 70 % på strømforbruket og 20 % av programtiden
- Tilkobling: 230 V / 1-faset / 60Hz / 16A, maks effekt: 3,0 kW
- Kan ikke omkobles
- Klargjort for steder der det er nødvendig med 60 Hz tilkobling (Grønland/USA og maritimt)

Godkjenninger

- ASKO oppfyller deler av den europeiske desinfeksjonsstandard EN15883 som er 60 grader i 60 minutter eller 80 grader i 10 minutter. Programmet skal installeres av service montør.
- ISO 14001 og 9001
- RKI (Robert Koch Institut)
- DGHM Deutsche Gesellschaft für Hygiene und Mikrobiologie
- CE-godkjent



Sokkel

Kr. 2 889,-

SAP-kode: 441663
Passer til vaskemaskiner og tørketromler

(ekskl. mva. kr. 2 311,-)



BEAS Betalingsanlegg

fra kr. 6 499,-

BEAS ved poletter og kort (ekskl. mva. kr. 5 199,-)



Aptus Betalingsanlegg

fra kr. 64 899,-

Ved nettbestilling (ekskl. mva. kr. 51 919,-)



Doseringsanlegg

BrightLogic-dosering med 4 pumper

fra kr. 12 099,-

(ekskl. mva. kr. 9 679,-)



Doseringsanlegg

BrightLogic-dosering med 2 pumper

fra kr. 10 099,-

(ekskl. mva. kr. 8 079,-)

Vaskemaskin med avløpspumpe



WMC84P

Kr. 34 195,-

Profesjonell vaskemaskin med avløpspumpe (ekskl. mva. kr. 27 356,-)
SAP-kode: 425867
EAN-kode: 7392417053346

Spesifikasjoner

- Front og topp i TouchProof™ rustfritt stål
- Kapasitet: 80 liter trommel / 8 kg
- ActiveDrum™ sikrer en skånsom og renere vask
- Konfigurert med 8 standardprogrammer
- 28 programmer inkl. 3 spesialprogrammer
- Anti-lekkasjesystem og barnesikring
- ECO kaldt- og varmtvannstilkobling – spar opptil 70 % på strømforbruket og 20 % av programtiden
- Tilkobling: 400 V / 3-faset / 50 Hz / 16A, maks effekt: 7.0 kW
- ECO kaldt- og varmtvannstilkobling – spar opptil 70 % på strømforbruket og 20 % av programtiden
- Den høye effekten på 7,0 kW sikrer raske programmer)

Godkjenninger

- ASKO oppfyller deler av den europeiske desinfeksjonsstandard EN15883 som er 60 grader i 60 minutter eller 80 grader i 10 minutter. Programmet skal installeres av service montør.
- ISO 14001 og 9001
- RKI (Robert Koch Institut)
- DGHM Deutsche Gesellschaft für Hygiene und Mikrobiologie
- CE-godkjent



WMC84P Marine

Kr. 33 595,-

Profesjonell vaskemaskin med avløpspumpe (ekskl. mva. kr. 26 876,-)
SAP-kode: 425864
EAN-kode: 7392417053315

Spesifikasjoner

- Front og topp i TouchProof™ rustfritt stål
- Kapasitet: 80 liter trommel / 8 kg
- Sentrifugering: 1400 o/min / 530 G
- ActiveDrum™ sikrer en skånsom og renere vask
- LCD-display på det lokale språket (12 språk)
- Programbibliotek med 28 programmer inkl. 3 spesialprogrammer
- Anti-lekkasjesystem og barnesikring
- ECO kaldt- og varmtvannstilkobling – spar opptil 70 % på strømforbruket og 20 % av programtiden
- Tilkobling: 230 V / 1-faset / 60Hz / 16A, maks effekt: 3,0 kW
- Kan ikke omkobles
- Klargjort for steder der det er nødvendig med 60 Hz tilkobling (Grønland/USA og maritimt)

Godkjenninger

- ASKO oppfyller deler av den europeiske desinfeksjonsstandard EN15883 som er 60 grader i 60 minutter eller 80 grader i 10 minutter. Programmet skal installeres av service montør.
- ISO 14001 og 9001
- RKI (Robert Koch Institut)
- DGHM Deutsche Gesellschaft für Hygiene und Mikrobiologie
- CE-godkjent



Sokkel

Kr. 3 139,-

SAP-kode: 445501
Passer til vaskemaskiner og tørketromler

(ekskl. mva. kr. 2 511,-)



BEAS Betalingsanlegg

fra kr. 6 499,-

BEAS ved poletter og kort (ekskl. mva. kr. 5 199,-)



Aptus Betalingsanlegg

fra kr. 64 899,-

Ved nettbestilling (ekskl. mva. kr. 51 919,-)



Doseringsanlegg

fra kr. 12 099,-

BrightLogic-dosering med 4 pumper

(ekskl. mva. kr. 9 679,-)



Doseringsanlegg

fra kr. 10 099,-

BrightLogic-dosering med 2 pumper

(ekskl. mva. kr. 8 079,-)

Vaskemaskin for mopper



WMC64V

Profesjonell vaskemaskin
spesielt egnet for mopper
SAP-kode: 502149
EAN-kode: 3838942900969

Kr. 25 795,-
(ekskl. mva. kr. 20 636,-)

Spesifikasjoner

- Front og topp i TouchProof™ rustfritt stål
- Kapasitet: 60 liter trommel / 6 kg lasting
- Sentrifugering: 1400 o/min / 530 G
- ActiveDrum™ sikrer en skånsom og renere vask
- LCD-display på det lokale språket (12 språk)
- 2 spesielle mopprogrammer
- Programbibliotek med 28 programmer inkl. 3 spesialprogrammer
- Anti-lekkasjesystem og barnesikring
- ECO kaldt- og varmtvannstilkobling – spar opptil 70 % på strømforbruket og 20 % av programtiden
- Tilkobling: 230 V / 1-faset / 50 Hz / 10 A eller 16 A, maks effekt: 2,2 kW
- Kan omkobles til: 400 V / 3-faset / 50 Hz / 16A, maks effekt: 3,0 kW (for 20 % raskere programmer)

Godkjenninger

- ASKO oppfyller deler av den europeiske desinfeksjonsstandard EN15883 som er 60 grader i 60 minutter eller 80 grader i 10 minutter. Programmet skal installeres av service montør.
- ISO 14001 og 9001
- RKI (Robert Koch Institut)
- DGHM Deutsche Gesellschaft für Hygiene und Mikrobiologie
- CE-godkjent



WMC644V

Profesjonell vaskemaskin
spesielt egnet for mopper
SAP-kode: 502240
EAN-kode: 3838942901874

Kr. 26 495,-
(ekskl. mva. kr. 21 196,-)

Spesifikasjoner

- Front og topp i TouchProof™ rustfritt stål
- Kapasitet: 60 liter trommel / 6 kg
- Sentrifugering: 1400 o/min / 530 G
- ActiveDrum™ sikrer en skånsom og renere vask
- LCD-display på det lokale språket (12 språk)
- Programbibliotek med 28 programmer inkl. 2 spesialmopprogrammer
- Anti-lekkasjesystem og barnesikring
- ECO kaldt- og varmtvannstilkobling – spar opptil 70 % på strømforbruket og 20 % av programtiden
- Tilkobling: 400 V / 3-faset / 50 Hz / 16A, maks effekt: 4,4 kW
- Raskere programmer, opptil 20 % kortere programtid på f.eks. moppeprogram iht. WMC64V

Godkjenninger

- ASKO oppfyller deler av den europeiske desinfeksjonsstandard EN15883 som er 60 grader i 60 minutter eller 80 grader i 10 minutter. Programmet skal installeres av service montør.
- ISO 14001 og 9001
- RKI (Robert Koch Institut)
- DGHM Deutsche Gesellschaft für Hygiene und Mikrobiologie
- CE-godkjent



Sokkel

SAP-kode: 441663
Passer til vaskemaskiner
og tørketromler

Kr. 2 889,-
(ekskl. mva. kr. 2 311,-)



Lokasse

SAP-kode: 200077
Passer til vaskemaskiner
med ventil

Kr. 3 269,-
(ekskl. mva. kr. 2 615,-)



BEAS Betalingsanlegg

BEAS ved poletter og kort

fra kr. 6 499,-

(ekskl. mva. kr. 5 199,-)



Doseringsanlegg

BrightLogic-dosering
med 4 pumper

fra kr. 12 099,-

(ekskl. mva. kr. 9 679,-)



Aptus Betalingsanlegg

Ved nettbestilling

fra kr. 64 899,-

(ekskl. mva. kr. 51 919,-)



Doseringsanlegg

BrightLogic-dosering
med 2 pumper

fra kr. 10 099,-

(ekskl. mva. kr. 8 079,-)

Vaskemaskin for mopper



WMC84V MOP

Profesjonell vaskemaskin
spesielt egnet for mopper
SAP-kode: 415047
EAN-kode: 7392417053339

Kr. 34 895,-
(ekskl. mva. kr. 27 916,-)

Spesifikasjoner

- Front og topp i TouchProof™ rustfritt stål
- Kapasitet: 80 liter trommel / 8 kg lasting
- Sentrifugering: 1400 o/min / 530 G
- ActiveDrum™ sikrer en skånsom og renere vask
- LCD-display på det lokale språket (12 språk)
- 2 spesielle mopprogrammer
- Programbibliotek med 28 programmer inkl. spesialprogrammer
- Anti-lekkasjesystem og barnesikring
- ECO kaldt- og varmtvannstilkobling – spar opptil 70 % på strømforbruket og 20 % av programtiden
- Tilkobling: 400 V / 3-faset / 50 Hz / 16A, maks effekt: 3,0 kW (for 20 % raskere programmer)

Godkjenninger

- ASKO oppfyller deler av den europeiske desinfeksjonsstandard EN15883 som er 60 grader i 60 minutter eller 80 grader i 10 minutter. Programmet skal installeres av service montør.
- ISO 14001 og 9001
- RKI (Robert Koch Institut)
- DGHM Deutsche Gesellschaft für Hygiene und Mikrobiologie
- CE-godkjent



WMC844V MOP

Profesjonell vaskemaskin
spesielt egnet for mopper
SAP-kode: 425866
EAN-kode: 7392417053292

Kr. 33 595,-
(ekskl. mva. kr. 26 876,-)

Spesifikasjoner

- Front og topp i TouchProof™ rustfritt stål
- Kapasitet: 80 liter trommel / 8 kg
- Sentrifugering: 1400 o/min / 530 G
- ActiveDrum™ sikrer en skånsom og renere vask
- LCD-display på det lokale språket (12 språk)
- 28 programmer inkl. 3 spesialprogrammer
- Anti-lekkasjesystem og barnesikring
- ECO kaldt- og varmtvannstilkobling – spar opptil 70 % på strømforbruket og 20 % av programtiden
- Tilkobling: 230 V / 1-faset / 50 Hz / 16A, maks effekt: 2,2 kW
- Kan omkobles til: 400 V / 3-faset / 50 Hz / 10 A, maks effekt: 4,4 kW

Godkjenninger

- ASKO oppfyller deler av den europeiske desinfeksjonsstandard EN15883 som er 60 grader i 60 minutter eller 80 grader i 10 minutter. Programmet skal installeres av service montør.
- ISO 14001 og 9001
- RKI (Robert Koch Institut)
- DGHM Deutsche Gesellschaft für Hygiene und Mikrobiologie
- CE-godkjent



Sokkel

SAP-kode: 445501
Passer til vaskemaskiner
og tørketromler

Kr. 3 139,-
(ekskl. mva. kr. 2 511,-)



Lokasse

SAP-kode: 200077
Passer til vaskemaskiner
med ventil

Kr. 3 269,-
(ekskl. mva. kr. 2 615,-)



BEAS Betalingsanlegg

BEAS ved poletter og kort

fra kr. 6 499,-
(ekskl. mva. kr. 5 199,-)



Doseringsanlegg

BrightLogic-dosering
med 4 pumper

fra kr. 12 099,-
(ekskl. mva. kr. 9 679,-)



Aptus Betalingsanlegg

Ved nettbestilling

fra kr. 64 899,-
(ekskl. mva. kr. 51 919,-)



Doseringsanlegg

BrightLogic-dosering
med 2 pumper

fra kr. 10 099,-
(ekskl. mva. kr. 8 079,-)

Segmenter vaskemaskiner

Modeller	WMC644V*	WMC64V*	WMC64P	WMC64P Marine	WMC84V*	WMC84P	WMC844V*	WMC84P Marine
Driftstimer	15.000	15.000	15.000	15.000	15.000	15.000	15.000	15.000
Institusjoner, barnehager			X			X		
Skoler			X			X		
Kontorer			X			X		
Omsorgsboliger			X			X		
Sykehjem			X			X		
Tannlegekontorer			X			X		
Salonger, fritidsanlegg	X	X	X		X	X	X	
Catering, bakerier			X			X		
Kafeer, barer, bistroer			X			X		
Universiteter, hospitser	X	X	X		X	X	X	
Campingsplasser, marinaer, vandrerhjem	X	X	X		X	X	X	
Bed & breakfast	X	X	X		X	X	X	
Familiehoteller			X			X		
Idrettsforeninger	X	X	X		X	X	X	
Vaskeautomater, militærbaser	X	X			X		X	
Rengjøringsfirmaer	X	X			X		X	
Marin/offshore				X				X

* Modeller med avløpsventil. Dette betyr at denne modellen ikke er utstyrt med en pumpe og kan tilstoppes av mopperester, hår og lignende. Krever et avløp i nærheten av maskinen og et avløpsrør frem til avløpet. Merk! Modeller med avløpsventil kan også brukes i mange andre segmenter, men krever et avløp i nærheten av maskinen og et avløpsrør frem til avløpet.

Eksempler på bruk:

Felles vaskerom i borettslag med familier:

Typisk 1 vaskemaskin og 1 tørketrommel skal brukes av 20-25 leietakere (avhengig av leietakertype: familier, par eller eneboende).

Maskiner for vaskefirmaer:

Avhenger av vekten på mopp/rengjøringsklut, krav til vaskesyklus og frekvens. Eksempel: Med mopper som veier 200 g, er det plass til 40 mopper i en 8 kg vaskemaskin.



Driftsøkonomi

ECO – kaldt- og varmtvannstilkobling

Alle våre profesjonelle vaskemaskiner er utstyrt med en ekstra innløpsventil for varmt vann, slik at de kan kobles til både kaldt og varmt vann. Varmtvannstilkobling gir en besparelse på opptil 70% i strømforbruket og 20% på programtiden.

Ekstra hurtige programmer

Ekstra høy effekt på inntil 7,0 kW sørger for svært hurtige programmer (WMC84P og WMC84V).

Sensisave™

Den unike forbrukssensoren Sensisave™ sparer vann, energi og tid. Ved å måle mengden klesvask som maskinen er fylt med, regulerer sensoren vaskeprosessen, slik at det oppnås optimale resultater med minimalt forbruk av vann, energi og tid.

Tilbehør til vask og tørk



Monteringsbeslag

SAP-kode: 422697

Passer til vaskemaskiner og tørketromler

Kr. 759,-

(ekskl. mva. kr. 607,-)



Stablingssett

SAP-kode: 432234

Passer til vaskemaskiner og tørketromler

Kr. 2 139,-

(ekskl. mva. kr. 1 711,-)



Sokkel

SAP-kode: 441663

Passer til vaskemaskiner og tørketromler 6 kg

Kr. 2 889,-

(ekskl. mva. kr. 2 311,-)

Sokkel

SAP-kode: 445501

Passer til vaskemaskiner og tørketromler 8 kg

Kr. 3 139,-

(ekskl. mva. kr. 2 511,-)



Lokasse

SAP-kode: 200077

Passer til vaskemaskiner med ventil

Kr. 3 269,-

(ekskl. mva. kr. 2 615,-)



Skittentøyskurv

SAP-kode: 171864

Svart

Kr. 1 759,-

(ekskl. mva. kr. 1 407,-)

Betalingsanlegg



Betalingsanlegg



Boka 2306 Mifare

Betalingsautomaten med reservasjon

Beskrivelse

- Reservasjonstavle med lesar som er enkel å bruke og tåler hard medfart. Tavlen er utført helt i rustfritt stål, og det grafiske displayet er beskyttet av sikkerhetsglass. Til planforsesket montering.

Spesifikasjoner

- Rustfritt stål.
- Robust design mot hærverk.
- Til innfelt montering.
- Grafisk display med sikkerhetsglass.
- Integrert berøringsfri lesar med nøkkelhullsymbol.
- Lesar berøringsfrie kort og nøkler ved hjelp av mifare-teknikk.
- Mulig å reservere og starte opptil 16 objekter per tavle, for eksempel vaskemaskiner, tørketromler osv.
- Automatisk avbestilling av ubenyttede runder.
- Som kan reserveres opptil ett år i forveien.
- Hele 48 reserverbare runder per døgn.
- Muligheten til å reservere neste tidspunkt når foregående vaskerunde har startet.
- Innstillinger for vasketider og begrensninger i antall runder er enkelt å legge inn i Multiaccess.
- Avbestill en brukt tur for å frigi resterende tid.
- Reservasjon og start skjer umiddelbart hvis det er ledig tid.
- Nettadministrasjon.
- Kommunikasjon mellom sentralenhet og reservasjonstavle foregår kryptert med 32-biters nøkler.



Bestillingsløsning online ved opptil 8 maskiner

- 1 stk. Boka 2306 Mifare
- 1 stk. Styra 3000
- 1 stk. Styra Komkort
- 1 stk. AA TMI-A485
- 1 stk. Standard inst.

Veil. pris totalt inkl. moms.

64 899,-

Pris ekskl. mva.

51 919,-

Bestillingsløsning online og panel ved opptil 8 maskiner

- 1 stk. Boka 2306 Mifare
- 1 stk. Styra 3000
- 1 stk. Styra Komkort
- 1 stk. AA TMI-A485
- 1 stk. Standard inst.

Veil. pris totalt inkl. moms.

100 699,-

Pris ekskl. mva.

80 559,-

Betalingsanlegg - kort løsning



C123-2

BEAS betalingsautomaten

Beskrivelse

- Betalingsautomaten C123-2 er utformet slik at brukerne via tastatur og display enkelt og raskt kan aktivere og betale for en service. Det kan være betaling og aktivering av en vaskemaskin eller tørketrommel. C123-2 kan håndtere to enheter og godtar BEAS-chipkort eller BEAS-kort som er tilknyttet systemet. Mulighet for integrering med

Spesifikasjoner

- Styring av to enheter
- Registrering og oppsummering av forbruk
- Fem ulike språk
- Sperring av kort
- Differensierende pris, tid og funksjon på enhetene/uttak
- Automatisk bytte til sommer- og vintertid
- Betjening av elektrisk dørlås



Pocketloader-Lite

Pocketloader

Beskrivelse

- BEAS-portalen via BEASwave
- PocketLoader er en svært enkel løsning til lading av BEAS-chipkort.
- Kortet settes inn, og med få trykk har man gjort kortet klart til bruk.
- PocketLoader kan brukes hvor som helst og er batteridrevet.

Spesifikasjoner

- Lading av BEAS-chipkort
- Avlesing av saldo
- Refusjon av BEAS-chipkort
- 2 stk. omsetningsteller

Kort løsning ved 2 maskiner

1 stk. C123-2-kortautomat	8 599,-
2 stk. Tilkoblingssett	2 799,-
1 stk. PocketLoader-Lite	7 399,-
10 stk. Brukerkort	499,-
Veil. pris totalt inkl. moms.	19 246,-
Pris ekskl. mva.	15 397,-

Kort løsning ved 4 maskiner

2 stk. C123-2-kortautomat	17 099,-
4 stk. Tilkoblingssett	5 599,-
1 stk. PocketLoader-Lite	7 399,-
20 stk. Brukerkort	849,-
Veil. pris i alt inkl. moms.	30 946,-
Pris ekskl. mva.	24 759,-

Betalingsanlegg - myntløsning



M123-2

BEAS betalingsautomaten

Beskrivelse

- M123-2-myntautomaten er utformet slik at brukerne via tastatur og display enkelt og raskt kan aktivere og betale for en tjeneste. Det kan være betaling i et vaskerom for vaskemaskiner og tørketromler, tilgang til toaletter, drikkeautomater eller et solarium osv.
- M123-2-myntautomaten kan håndtere 2 enheter, og ulike mynter/ poletter kan benyttes. Poletter finnes i flere utgaver som kan være tilpasset forskjellige oppgaver. Et stort og tydelig display viser tiden som gjenstår.
- M123-boksen er konstruert i hærværkssikker design og utført i svartlakkert stålplate med aluminiumsdeksel. M123-boksen er enkel å montere, og lett for eieren å tømme for mynter.

Spesifikasjoner

- Registrering og oppsummering av forbruk
- Opptil 15 forskjellige mynter og poletter
- Fem ulike språk
- Åpne-/lukketid
- Betjening av elektrisk dørlås
- Automatisk bytte til sommer- og vintertid

Myntløsning ved 2 maskiner

1 stk. M123-2-myntautomat	8 599,-
2 stk. Tilkoblingssett	2 799,-
Veil. pris totalt inkl. moms.	11 398,-
Pris ekskl. mva.	9 118,-

Myntløsning ved 4 maskiner

2 stk. M123-2-myntautomat	17 099,-
4 stk. Tilkoblingssett	5 599,-
Veil. pris i alt inkl. moms.	22 698,-
Pris ekskl. mva.	18 158,-

Kommunikasjonsgrensesnitt

Med det integrerte kommunikasjonsgrensesnittet kan du koble til et tidsbokningssystem, vaskemiddeldoseringsystem og servicediagnose. Grensesnittet har også en åpen protokoll (MODBUS) slik at din kunde kan tilpasse sitt system til vårt apparat med minimal kostnad.

Antall sykler og feilkoder registreres kontinuerlig, og loggfilen er lett tilgjengelig av servicetekniker under vedlikehold. For å møte spesifikke krav fra våre profesjonelle brukere, er vaskemaskinen også forberedt til et automatisk doseringssystem for 6 ulike typer vaskemidler.



Communications interface

Betalingsinterface
SAP-kode: 441799

Kr. 1 199,-
(ekskl. mva. kr. 959,-)

Beskrivelse

- Passer til vaskemaskiner

Doseringsanlegg

LM200 Laundry Dispenser

Compact, low-cost OPL system

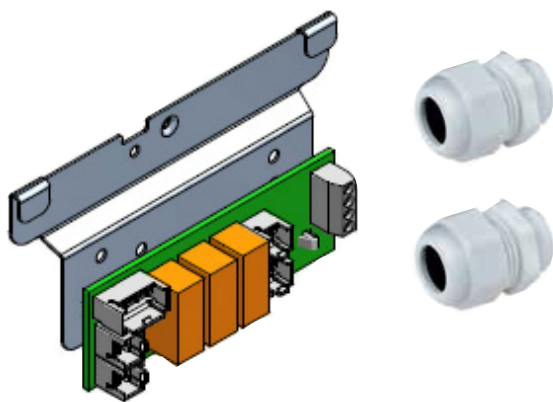


Egenskaber

- The LM200 dispenser system is a compact, low cost, easy to use dispenser for on premise laundry applications. It includes a washer mounted Controller, a Super Isolated Machine Interface, and a wall mounted Pump Module.
- It can handle up to 6 laundry chemicals and up to 20 different formulas. It is often paired with our Total Eclipse controller. The Total Eclipse is a reliable automatic management system for laundry operations requiring sophisticated control and data management. Combined, the LM200 and Total Eclipse are the standard for OPL operations.

Features & Benefits

- Compatibility
- Control up to six products
- High capacity pumps
- Safe wiring
- Water resistant
- Quick pump tube change
- Security
- Complete modular system
- High impact molded cabinet
- Safe low voltage signal interface
- Integrated flush output
- "No Tools" squeeze tube change



Relay kit

Til enkel forbindelse mellem vaskemaskin og doseringsystem (komplett installasjons kit)
SAP-kode: F332073 (ASWO)

Beskrivelse

- Passer til vaskemaskiner

Dosering 4 produkter til 1 maskin

1 stk. LM200	12 099,-
1 stk. Slange	849,-
1 stk. Monteringskit	1 199,-
1 stk. Relay kit	1 649,-

Vejl. pris I alt inkl. moms. 15 796,-

Pris ekskl. mva. 15 796,-

Dosering 4 produkter inkl. programvelger til 1 maskin

1 stk. LM200	12 099,-
1 stk. Slange	849,-
1 stk Monteringskit	1 199,-
1 stk. Relay kit	1 649,-
1 stk. BrightLogic programvelger	2 199,-

Vejl. pris I alt inkl. moms. 17 974,-

Pris ekskl. mva. 14 379,-

Profesjonell tørketrommel





ASKOs profesjonelle tørketromler er spesielt konstruert for å oppfylle strengere produktkrav innenfor en lang rekke profesjonelle bransjer. Modellene har en forsterket og driftssikker konstruksjon, der alle hovedkomponenter er funksjons- og langtidstestet for en levetid på 15 000 driftstimer. Et brukervennlig betjeningspanel med tydelig programtekst på det lokale språket gir en enkel betjening, og energieffektive løsninger sikrer en god driftsøkonomi. De er enkle å montere og vedlikeholde, og er klargjort for enkel tilkobling til booking- og betalingsanlegg.



God kvalitet

Robust konstruksjon med SKF-kulelagre

For å øke og sikre levetiden på filttetningen som forsegler trommelen mot mantelen, hviler trommelen i en ASKO-tørketrommel på to ekstra støtteruller foran med kulelagre. Det øker også stabiliteten ved svært tunge fyllinger.

Trommel av rustfritt stål

Trommel i høykvalitets syrefast 18/9 rustfritt stål og galvanisert svøp gir lang holdbarhet.

Robust énmotorssystem

For å sikre at reimen kjører nøyaktig og at belastningen på de nærliggende komponentene er minimert, benytter ASKO et énmotorssystem (kullfri induksjonsmotor) med kulelagerstrammerulle i alle våre tørketromler. Dette sikrer mindre slitasje i en allerede robust motor.

Dobbelt lofilter

Et effektivt lofilter hindrer lo fra å hope seg opp i tørketrommelen eller i avtrekkskanalen, og dermed forlenges levetiden.



Effektiv og skånsom tørking

Kapasitet

- Trommelen på TDC112 liter kan ta opptil 6,2 kg fylling (forhold 18:1 – maks kapasitet 7 kg iht. EU-norm)
- Trommelen på TDC145 liter kan ta opptil 8 kg fylling (forhold 18:1 – maks kapasitet 11 kg iht. EU-norm)

Butterfly™ Drying

Våre tørketromler tørker konstant i samme retning. Unike alker inne i trommelen løfter tøyet rundt i sløyfeform for å motvirke at det klumper seg sammen – ingen unødvendig belastning på motoren og ingen krøller.

SensiDry™

ASKOs unike patenterte system, der samspillet mellom restfuktighetssensorene og temperatursensoren gjør tørkeresultatet jevnere og mer pålitelig. SensiDry™ måler nøyaktig restfuktighet og sørger for at tøyet ikke overtørkes, og at programmet stopper ved valgt tørrhetsgrad.

Stort og effektivt lofilter

Et stort og effektivt lofilter gir økt luftstrømning gjennom maskinen og sikrer en bedre og kortere tørkeprosess. ASKOs lofiltere er lette å rengjøre, da de kan tas helt ut og enkelt rengjøres.

Omkoblingsbar

Ved tilkobling til det høyeste effekttrinnet på 16 A økes effekten fra 2,0 til 3,0 kWh for avtrekktørketromler og fra 2,0 til 2,5 kWh for kondensør-tørketromler, noe som reduserer tørketiden for et vanlig program med ca. 25–30 %, uten å øke energiforbruket. (tallene gjelder for TDC112).



Brukervennlighet

Enkel betjening

Våre profesjonelle tørketromler har brukervennlig styring med LCD-display som viser valgt programinformasjon på det lokale språket (kan stilles inn til 12 andre språk) og tidsvisninger.

Fleksibelt programbibliotek

Kontrollenheten viser de 7 faste autoprogrammene og minnefunksjonen husker det sist brukte programmet på displayet. Visning av programmer kan defineres i servicemenyen, og restfuktighet kan stilles inn på programnivå.



Vedlikehold

Automatisk avløp

Den fuktige luften ledes gjennom kondensatoren der vannet kondenseres. Herfra pumpes den opp i vannbeholderen, eller hvis avløpsslangen er tilkoblet, pumpes vannet automatisk ut i avløpet.

Selvrensende kondensatorfilter

Modellene med varmepumpe er utstyrt med et automatisk selvrensende filterkondensatorsystem. Det fungerer ved at filteret skylles med vann fra kondensbeholderen, som deretter pumpes tilbake til beholderen.

TouchProof-belegg på rustfrie overflater

Et mikroskopisk tynt og klart belegg gjør overflaten motstandsdyktig mot fettfingeravtrykk og en rekke andre vanlige flekker.

Serviceprogram

Antall sykluser og evt. feilkoder registreres løpende i en loggfil. Serviceteknikere har adgang til loggfilen via servicemenyen.

Tørketrommel med ventil



TDC112V

Profesjonell tørketrommel med ventil
SAP-kode: 502211
EAN-kode: 3838942901584

Kr. 16 795,-
(ekskl. mva. kr. 13 436,-)

Spesifikasjoner

- Front og topp i TouchProof™ rustfritt stål
- Kapasitet: 112 liter trommel / 6,2 kg
- Sensorstyrte autoprogrammer stopper tørking når tøyet er tørt
- Brukervennlig LCD-styring som viser programinformasjon på det lokale språket (12 språk)
- 7 autoprogrammer med mulighet for tilpasning via servicemenyen
- Enkel rengjøring og vedlikehold
- Vendbar dør (høyre/venstre)
- Stablebeslag til søyleoppstilling følger med
- Tilkobling: 230 V / 1-faset / 50 Hz / 10 A eller 16 A, maks effekt: 2,0 kW
- Kan omkobles til: 400 V / 3-faset / 50 Hz / 16A, maks effekt: 3,0 kW (for opptil 25 % raskere tørking)

Godkjenninger

- CE-godkjent



TDC112V Marine

Profesjonell tørketrommel med ventil
SAP-kode: 436443
EAN-kode: 38389429960208

Kr. 16 795,-
(ekskl. mva. kr. 13 436,-)

Spesifikasjoner

- Front og topp i TouchProof™ rustfritt stål
- Kapasitet: 112 liter trommel / 6,2 kg
- Sensorstyrte autoprogrammer stopper tørking når tøyet er tørt
- Brukervennlig LCD-styring som viser programinformasjon på det lokale språket (12 språk)
- 7 autoprogrammer med mulighet for tilpasning via servicemenyen
- Enkel rengjøring og vedlikehold
- Vendbar dør (høyre/venstre)
- Stablebeslag til søyleoppstilling følger med
- Tilkobling: 230 V / 1-faset / 50 Hz / 10 A eller 16 A, maks effekt: 2,0 kW
- Kan omkobles til: 400 V / 3-faset / 50 Hz / 16A, maks effekt: 3,0 kW (for opptil 25 % raskere tørking)

Godkjenninger

- CE-godkjent



Sokkel

SAP-kode: 441663
Passer til vaskemaskiner
og tørketromler

Kr. 2 889,-
(ekskl. mva. kr. 2 311,-)



Stablingssett

SAP-kode: 432234
Passer til vaskemaskiner
og tørketromler

Kr. 2 139,-
(ekskl. mva. kr. 1 711,-)



BEAS Betalingsanlegg

BEAS ved poletter og kort

fra kr. 6 499,-

(ekskl. mva. kr. 5 199,-)



Aptus Betalingsanlegg

Ved nettbestilling

fra kr. 64 899,-

(ekskl. mva. kr. 51 919,-)

Tørketrommel med kondens



TDC112C

Profesjonell tørketrommel med kondens
SAP-kode: 502212
EAN-kode: 3838942901591

Kr. 18 095,-
(ekskl. mva. kr. 14 476,-)

Spesifikasjoner

- Front og topp i TouchProof™ rustfritt stål
- Kapasitet: 112 liter trommel / 6,2 kg Sensorstyrt automatisk program stopper tørkingen når tøyet er tørt
- LCD-styring som viser programinformasjon på det lokale språket (12 språk)
- 7 autoprogrammer med mulighet for tilpasning via servicemenyen
- Enkel rengjøring og vedlikehold
- Vendbar dør (høyre/venstre)
- Automatisk drenering av kondensvannet – kondensavløpsslange følger med
- Stablebeslag til søyleoppstilling følger med
- Tilkobling: 230 V / 1-faset / 50 Hz / 10 A eller 16 A, maks effekt: 2,0 kW
- Kan omkobles til: 400 V / 3-faset / 50 Hz / 16A, maks effekt: 2,5 kW (for opptil 25 % raskere tørking)

Godkjenninger

- CE-godkjent



Sokkel

SAP-kode: 441663
Passer til vaskemaskiner
og tørketromler

Kr. 2 889,-
(ekskl. mva. kr. 2 311,-)



Stablingssett

SAP-kode: 432234
Passer til vaskemaskiner
og tørketromler

Kr. 2 139,-
(ekskl. mva. kr. 1 711,-)



BEAS Betalingsanlegg

BEAS ved poletter og kort

fra kr. 6 499,-

(ekskl. mva. kr. 5 199,-)



Aptus Betalingsanlegg

Ved nettbestilling

fra kr. 64 899,-

(ekskl. mva. kr. 51 919,-)

Tørketrommel med varmepumpe



TDC112HP

Kr. 16 795,-

Profesjonell tørketrommel med varmepumpe **(ekskl. mva. kr. 13 436,-)**

SAP-kode: 502239

EAN-kode: 3838942901867

Spesifikasjoner

- Front og topp i TouchProof™ rustfritt stål
- Kapasitet: 112 liter trommel / 6,2 kg
- Varmepumpeteknologi: Sparer opptil 60 % på strømforbruket
- Sensorstyrte autoprogrammer stopper tørking når tøyet er tørt
- Brukervennlig LCD-styring som viser programinformasjon på det lokale språket (12 språk)
- 7 autoprogrammer med mulighet for tilpasning via servicemenyen
- Enkel rengjøring og vedlikehold
- Vendbar dør (høyre/venstre)
- Automatisk drenering av kondensvannet – kondensavløpsslange følger med
- Stablebeslag til søyleoppstilling følger med
- Tilkobling: 230 V / 1-faset / 50 Hz / 10 A, maks effekt: 2,0 kW

Godkjenninger

- CE-godkjent



Sokkel

SAP-kode: 441663
Passer til vaskemaskiner
og tørketromler

Kr. 2 889,-
(ekskl. mva. kr. 2 311,-)



Stablingssett

SAP-kode: 432234
Passer til vaskemaskiner
og tørketromler

Kr. 2 139,-
(ekskl. mva. kr. 1 711,-)



BEAS Betalingsanlegg

BEAS ved poletter og kort **fra kr. 6 499,-**
(ekskl. mva. kr. 5 199,-)



Aptus Betalingsanlegg

Ved nettbestilling **fra kr. 64 899,-**
(ekskl. mva. kr. 51 919,-)

Tørketrommel med varmepumpe



TDC145HP

Kr. 28 395,-

Profesjonell tørketrommel med varmepumpe **(ekskl. mva. kr. 22 716,-)**

SAP-kode: 444182

EAN-kode: 3838942563126

Spesifikasjoner

- Front og topp i TouchProof™ rustfritt stål
- Kapasitet: 145 liter trommel / 8 kg
- Varmepumpeteknologi: Sparer opptil 60 % på strømforbruket
- Sensorstyrte autoprogrammer stopper tørking når tøyet er tørt
- Brukervennlig LCD-styring som viser programinformasjon på det lokale språket (12 språk)
- 7 autoprogrammer med mulighet for tilpasning via servicemenyen
- Enkel rengjøring og vedlikehold
- Vendbar dør (høyre/venstre)
- Automatisk drenering av kondensvannet – kondensavløpsslange følger med
- Stablebeslag til søyleoppstilling følger med
- Tilkobling: 230 V / 1-faset / 50 Hz / 10 A, maks effekt: 1,3 kW

Godkjenninger

- CE-godkjent



Sokkel

SAP-kode: 445501
Passer til vaskemaskiner
og tørketromler

Kr. 3 139,-
(ekskl. mva. kr. 2 511,-)



Stablingsett

SAP-kode: 432234
Passer til vaskemaskiner
og tørketromler

Kr. 2 139,-
(ekskl. mva. kr. 1 711,-)



BEAS Betalingsanlegg

BEAS ved poletter og kort

fra kr. 6 499,-

(ekskl. mva. kr. 5 199,-)



Aptus Betalingsanlegg

Ved nettbestilling

fra kr. 64 899,-

(ekskl. mva. kr. 51 919,-)

Tørketrommel med avtrekk



TDC145V

Profesjonell tørketrommel med avtrekk
SAP-kode: 441310
EAN-kode: 3838942997921

Kr. 22 595,-
(ekskl. mva. kr. 18 076,-)

Spesifikasjoner

- Front og topp i TouchProof™ rustfritt stål
- Kapasitet: 145 liter trommel / 8 kg
- Sensorstyrte autoprogrammer stopper tørking når tøyet er tørt
- Brukervennlig LCD-styring som viser programinformasjon på det lokale språket (12 språk)
- 7 autoprogrammer med mulighet for tilpasning via servicemenyen
- Enkel rengjøring og vedlikehold
- Vendbar dør (høyre/venstre)
- Stablebeslag til søyleoppstilling følger med
- Tilkobling: 400 V / 3-faset / 50 Hz / 10 A, maks effekt: 5,0 kW
- Kan omkobles til: 230 V / 1-faset / 50 Hz / 16A, maks effekt: 3,0 kW

Godkjenninger

- CE-godkjent



TDC145V Marine

Profesjonell tørketrommel med avtrekk
SAP-kode: 441311
EAN-kode: 3838942997914

Kr. 22 595,-
(ekskl. mva. kr. 18 076,-)

Spesifikasjoner

- Front og topp i TouchProof™ rustfritt stål
- Kapasitet: 145 liter trommel / 8 kg
- Sensorstyrte autoprogrammer stopper tørking når tøyet er tørt
- Brukervennlig LCD-styring som viser programinformasjon på det lokale språket (12 språk)
- 7 autoprogrammer med mulighet for tilpasning via servicemenyen
- Enkel rengjøring og vedlikehold
- Vendbar dør (høyre/venstre)
- Stablebeslag til søyleoppstilling følger med
- Mål i cm HxBxD: 85-88 x 59,5 x 74,5
- Tilkobling: 230 V / 1-faset / 60Hz / 16A, maks effekt: 3,0 kW.
- Kan ikke omkobles
- Klargjort for steder der det er nødvendig med 60 Hz tilkobling. (Grønland/USA og maritimt)

Godkjenninger

- CE-godkjent



Sokkel

SAP-kode: 445501
Passer til vaskemaskiner og tørketromler

Kr. 3 139,-
(ekskl. mva. kr. 2 511,-)



Stablingssett

SAP-kode: 432234
Passer til vaskemaskiner og tørketromler

Kr. 2 139,-
(ekskl. mva. kr. 1 711,-)



BEAS Betalingsanlegg

BEAS ved poletter og kort

fra kr. 6 499,-
(ekskl. mva. kr. 5 199,-)



Aptus Betalingsanlegg

Ved nettbestilling

fra kr. 64 899,-
(ekskl. mva. kr. 51 919,-)

Segmenter

Modeller	TDC112HP	TDC112C	TDC112V	TDC145HP	TDC145V	TDC145V marine
Driftstimer	15.000	15.000	15.000	15.000	15.000	15.000
Institusjoner, barnehager	X	X	X	X	X	
Skoler	X	X	X	X	X	
Kontorer	X	X	X	X	X	
Omsorgsboliger	X	X	X	X	X	
Sykehjem	X	X	X	X	X	
Tannlegekontorer	X	X	X	X	X	
Salonger, fritidsanlegg	X	X	X	X	X	
Catering, bakerier	X	X	X	X	X	
Kafeer, barer, bistroer	X	X	X	X	X	
Universiteter, hospitser	X	X	X	X	X	
Campingsplasser, marinaer, vandrørehjem	X	X	X	X	X	
Bed & breakfast	X	X	X	X	X	
Familiehoteller	X	X	X	X	X	
Idrettsforeninger	X	X	X	X	X	
Vaskeautomater, militærbaser	X	X	X	X	X	
Rengjøringsfirmaer	X	X	X	X	X	
Marin/offshore						X

Driftsøkonomi

Ekstra hurtige programmer

Takket være den høye effekten på 5,0 kW (TDC145V) kan man spare inn 40 % av programtiden. Dette betyr at maskinen kan tørke 7 kg bomullstøy på bare 48 min (normalt tørt).

Varmepumpeteknologi

Sparer opptil ca. 60 % i strømforbruk i forhold til en konvensjonell modell.

Sikkerhet

Til profesjonell bruk skal sikkerheten være på topp. Alle maskiner er utstyrt med følgende sikkerhetsforanstaltninger:

- Sikring mot overoppheting, som forhindrer tøyantennelse.
- Døren kan åpnes fra innsiden.
- Maskinen må startes på nytt dersom døren åpnes under tørking.
- Dørlåsen stopper syklusen ved åpning.
- Temperatursensoren holder nøyaktig den valgte temperaturen og motvirker svingninger, som kan skade tøyet.

Profesjonelle oppvaskmaskiner





ASKOs profesjonelle oppvaskmaskiner er spesielt konstruert for å oppfylle strengere krav innenfor en lang rekke profesjonelle bransjer.

De har en forsterket og driftssikker konstruksjon, der alle hovedkomponenter er funksjons- og langtidstestet for en levetid på 15 000 driftstimer. Høyere effekt og mulighet for varmtvannstilkobling sikrer raske og effektive programmer.

Den brukervennlige styringen i toppen av av døren, gjør det enkelt å finne de riktige programmene. Man vil også kunne orientere seg om aktuell temperatur og resttid i displayet.

Modellene er utstyrt med inntil 11 programmer for ethvert behov, blant annet spesialutviklede hygieneprogrammer, som oppfyller helsemyndighetenes hygienekrav om temperaturer på 85 °C i oppvaskprosessen*.

Alle modeller er enkle å montere og vedlikeholde, og er klargjort for enkel tilkobling til flytende vaskemiddeldosering.

Det er kun mulig å tilkoble såpedosering på DWC5926W og DWC5936FS.



God kvalitet

Førsteklasses syrefast og rustfritt stål

I ASKOs oppvaskmaskiner bruker vi syrefast, ikke-magnetisk 18/9 stål av høy kvalitet til alle deler som kommer i kontakt med vann. Kabinettet er syrefast på opptil 90 grader for å klare kombinasjonen av saltet og den høye temperaturen (holdbar og lekkasjesikker).

Våre oppvaskmaskiner er utviklet slik at 8 av de viktigste komponentene er fremstilt av førsteklasses stål i stedet for plast: innvendig bekledding, kurver, spyleør, spylearm, filtre, utvendig ramme, føtter og varmeelement.

Helsveiset ytre kabinett

Ved å sveise det ytre kabinett – istedenfor å folde og lime som andre produsenter gjør – har vi sikret maskinen bedre mot lekkasje. Det gir samtidig en mer robust oppvaskmaskin med lengre levetid.

Sikkerhet

AquaSafe™-antilekkasjesystem

For å unngå risiko for oversvømmelse av kjøkkenet har vi utviklet AquaSafe™. Det er et avansert lekkasjesystem for overvåking av 16 forskjellige potensielle lekkasjepunkter, noe som minimerer risikoen for lekkasje.

Automatisk dosering av vaskemiddel

Våre profesjonelle oppvaskmaskiner leveres klargjort for automatisk vaskemiddeldosering (gjelder DWC5926 og DWC5936).

Kontakt kundeservice for mer informasjon.



Effektiv oppvask og tørking

Spylesoner, inkludert tre PowerZones™

ASKOs spylesystem består av opptil ni svært effektive spylesoner, som sikrer at all service vaskes helt rent. Ekstra effektive Power-soner med opptil to power-soner i forbindelse med den nederste kurven, sørger for at selv svært skitne gryter og panner blir ordentlig rene. Den tredje power-sonen tar seg av bestikket.

AquaLevel™ sensor

AquaLevel™-sensoren sikrer riktig vannstand under hele oppvasken. Kompenserer med lengre vanninntakstid hvis det er lavt vanntrykk. Maskinen starter ikke hvis man har glemt å slå på vannet. Doserer ekstra vann hvis f.eks. en skål velter (og tar vann ut av prosessen.)

Effektivt tørkesystem

Turbo Drying gir en perfekt tørking og er spesielt egnet til tørking av skåler og plastmateriale, f.eks leketøy og plastbeholdere.

Vedlikehold

Selvrensende filtre

Elektropolerte grovsiler og konstant utlufting og sprinkling kombinert med det patenterte Super Cleaning System holder silen og filteret rent og er dermed selvrensende, noe som gjør at det kun er nødvendig å rense filteret cirka 2–4 ganger i året.

Touch Proof™

Vårt TouchProof™-belegg på alle rustfrie flater minsker fettfingeravtrykk og reduserer riper. I tillegg gjør det at overflaten er lett å rengjøre: En klut med vann og litt vaskemiddel klarer jobben.

Serviceprogram

Serviceprogram med mulighet for avlesning av feilkoder og eventuell feilsøking direkte på maskinen.



Brukervennlighet

Front display

ASKO's displayer gjør det enkelt å få vist resttid eller den interne vasketemperatur. Vasketemperatur er viktig i forbindelse med verifisering av desinfeksjonskrav.

Desinfeksjonsprogrammer

Våre modeller (DWCBI231, DWCBI252XXL og DWC5926) har spesialutviklede desinfeksjonsprogrammer som oppfyller helsemyndighetenes hygienekrav om å oppnå temperaturer på 85 grader i oppvaskprosessen.

DWCBI231 og DWCBI252XXL

Sani A programmet, som har kald forvask, oppfyller også den europeiske desinfeksjonsstandard EN15883.

Sani B Quick-programmet tar bare 40 min ved varmtvannstilkobling.

DWC5926

Sani Quick-programmet er ferdig på bare 20 min ved varmtvannstilkobling. Universal Sani på 40 min ved varmtvannstilkobling oppfyller delvis den europeiske desinfeksjonsstandard EN15883 som er 85 grader i sluttskyl i min. 3 minutter med en A0 verdi på A600.

Lavt støynivå – 46 dB

Med et støynivå på ned til 44 dB(A) er våre oppvaskmaskiner nesten lydløse når de arbeider. Derfor har vi installert en lydhør alarm som signaliserer når oppvaskmaskinen er ferdig.



Driftsøkonomi

ECO-varmtvannstilkobling

Maskinene leveres med 1 pex slange som kan tilsluttes enten varmt eller kaldt vann.

DWCBI231 og DWCBI252XXL kan kobles til varmtvann i stedet for kaldtvann. Det er bare å koble pex-slangen som følger med til varmtvann (i stedet for kaldt). Spar strøm (opptil 42 %), penger og tid (opptil 20 min.) (forutsetter alternativ oppvarming av vann (fjernvarme, varmepumpe o.l.).

DWC5926 og DWC5936 kan kobles både til varmt og kaldt vann samtidig. Det må bestilles 1 ekstra slange og installasjonen er mer omfattende.

Det anbefales at man velger tilkobling til enten varmt eller kaldt vann.

Kapasitet og raske programmer

Sammenholder man den store kapasitet med et hurtigprogram på 15 minutter, så kan DWCBI252XXL klare følgende antall service pr. time:

126 tallerkener per time

138 standardglass per time

300 stk service per time

Oppvaskkapasitet (DWCBI252XXL)	Antall tallerkener i timen	Antall glass i timen
Sani B - 45 min	56	61
Lynprogram - 20 min	126	138

Ekstra hurtige programmer

Den høye effekten 6,0 kW (DWC5926W og DWC5936FS) sikrer ekstremt hurtige programmer og gir mulighet for å kjøre ett program på kun fem min. Med to 50x50 cm standardkurver i hver vask gir det en kapasitet på hele 24 kurver i timen.

Semiprofesjonell oppvaskmaskin



DWCBI252XXL stål

Semiprofesjonell oppvaskmaskin
SAP-kode: 729007
EAN-kode: 3838782130298

Kr. 19 395,-
(ekskl. mva. kr. 15 516,-)

Spesifikasjoner

- Oppvaskmaskin med ferskvann
- 3 kurver
- SCS – SuperCleaningSystem™
- 44 dB(A)
- Antall SprayZones™: 9 stk.
- Kuverter 15
- 2 x LCD-display: Resttid, temperatur, salt-/avspenningsindikator
- 10 programmer: ekskl. Sani (program for tannleger og leger)
- Raskeste vasketid 20 min (antall ganger per dag 3–4)
- TurboDrying+
- BLDC motor
- Integrert anti siphon
- Justerbar sokkel: 30–94/0
- AquaSafe™ – sikrer mot vannskader
- Mulighet for tilkobling til kaldt eller varmt vann
- Strømtilkobling: 1 N AC, 230 V, 50 hz, 10 a, maks 2,2 kW

Godkjenninger

- CE-godkjent
- ASKO oppfyller deler av den europeiske desinfeksjonsstandard EN15883 som er 85 grader i sluttskyl i min. 3 minutter med en A0 verdi på A600.



Plan overkurv

SAP-kode: 477373
Brukes på tannklinikker
og legekontorer

Kr. 2 009,-
(ekskl. mva. kr. 1 607,-)



Plan underkurv

SAP-kode: 470774
Brukes på tannklinikker
og legekontorer

Kr. 1 629,-
(ekskl. mva. kr. 1 303,-)

Semiprofesjonell oppvaskmaskin



DWCBI231.S stål

Semiprofesjonell oppvaskmaskin
SAP-kode: 729006
EAN-kode: 3838782130533

Kr. 18 095,-
(ekskl. mva. kr. 14 476,-)

Spesifikasjoner

- Oppvaskmaskin med ferskvann
- 8 Steel™ konstruksjon
- SCS – SuperCleaningSystem™
- 46 dB(A)
- Antall SprayZones™: 7 stk.
- Kuverter 13
- 2 x LCD-display: Resttid, temperatur, salt-/avspenningsindikator
- 10 programmer: ekskl. Sani (program for tannleger og leger)
- Raskeste vasketid 20 min (antall ganger per dag 3–4)
- Kondenseringstørking
- TurboDrying™
- BLDC motor
- Integrert anti siphon
- Dørlås
- Justerbar sokkel: 30–94/0
- AquaSafe™ – sikrer mot vannskader
- Mulighet for tilkobling til kaldt eller varmt vann
- Strømtilkobling: 1 N AC, 230 V, 50 hz, 10 a, maks 2,2 kW

Godkjenninger

- CE-godkjent
- ASKO oppfyller deler av den europeiske desinfeksjonsstandard EN15883 som er 85 grader i sluttskyl i min. 3 minutter med en A0 verdi på A600.



DWCBI231.W hvit

Semiprofesjonell oppvaskmaskin
SAP-kode: 729053
EAN-kode: 3838782110795

Kr. 16 795,-
(ekskl. mva. kr. 13 436,-)

Spesifikasjoner

- Oppvaskmaskin med ferskvann
- 8 Steel™ konstruksjon
- SCS – SuperCleaningSystem™
- 46 dB(A)
- Antall SprayZones™: 7 stk.
- Kuverter 13
- 2 x LCD-display: Resttid, temperatur, salt-/avspenningsindikator
- 10 programmer: ekskl. Sani (program for tannleger og leger)
- Raskeste vasketid 20 min (antall ganger per dag 3–4)
- Kondenseringstørking
- TurboDrying™
- BLDC motor
- Integrert anti siphon
- Dørlås
- Justerbar sokkel: 30–94/0
- AquaSafe™ – sikrer mot vannskader
- Mulighet for tilkobling til kaldt eller varmt vann
- Strømtilkobling: 1 N AC, 230 V, 50 hz, 10 a, maks 2,2 kW

Godkjenninger

- CE-godkjent
- ASKO oppfyller deler av den europeiske desinfeksjonsstandard EN15883 som er 85 grader i sluttskyl i min. 3 minutter med en A0 verdi på A600.



Plan overkurv

SAP-kode: 477373
Brukes på tannklinikker
og legekontorer

Kr. 2 009,-
(ekskl. mva. kr. 1 607,-)



Plan underkurv

SAP-kode: 470774
Brukes på tannklinikker
og legekontorer

Kr. 1 629,-
(ekskl. mva. kr. 1 303,-)

Profesjonell oppvaskmaskin



DWC5926W hvit

Profesjonell oppvaskmaskin
SAP-kode: 497744
EAN-kode: 3838942062292

Kr. 36 195,-
(ekskl. mva. kr. 28 956,-)

Spesifikasjoner

- Oppvaskmaskin med ferskvann
- SCS – SuperCleaningSystem™
- 47 dB(A)
- Antall SprayZones™: 9 stk.
- Kuverter 13
- LCD-display: Resttid, temperatur, salt-/avspenningsindikator
- 13 programmer: ekskl. Plastik og Sani (program for tannleger og leger)
- Raskeste vasketid 10 min (antall ganger per dag 10–15)
- Dørlås
- Justerbar sokkel: 30–94/0
- AquaSafe™ – sikrer mot vannskader
- Doseringsanlegg kan tilkobles
- Mulighet for tilkobling til kaldt og varmt vann
- Strømtilkobling: 3N AC 400V 50hz, 3 x 16a, maks. 5,8 kW

Godkjenninger

- CE-godkjent
- ASKO oppfyller deler av den europeiske desinfeksjonsstandard EN15883 som er 85 grader i sluttskylt i min. 3 minutter med en A0 verdi på A600.



Plan overkurv

SAP-kode: 477373
Brukes på tannklinikker
og legekontorer

Kr. 2 009,-
(ekskl. mva. kr. 1 607,-)



Plan underkurv

SAP-kode: 470774
Brukes på tannklinikker
og legekontorer

Kr. 1 629,-
(ekskl. mva. kr. 1 303,-)



Doseringsanlegg

Doseringsenhet
med én pumpe

fra kr. 2 199,-
(ekskl. mva. kr. 1 759,-)



DWC5936FS frittstående/stål

Kr. 45 195,-

Profesjonell oppvaskmaskin

(ekskl. mva. kr. 36 156,-)

SAP-kode: 498010

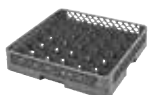
EAN-kode: 3838942068201

Spesifikasjoner

- Oppvaskmaskin med ferskvann
- 51 dB(A)
- Antall SprayZones™: 5 stk.
- Kuverter 13
- LCD-display: Resttid, temperatur, salt-/avspenningsindikator
- 12 programmer Mulighet for å designe 3 programmer selv.
- Raskeste vasketid 5 min (antall ganger per dag 20-30)
- Dørlås
- Justerbar sokkel: 30–94/0
- AquaSafe™ – sikrer mot vannskader
- Doseringsanlegg kan tilkobles
- Mulighet for tilkobling til kaldt og varmt vann
- Strømtilkobling: 3N AC 400V 50hz, 3 x 16a, maks. 5,8 kW
- Leveres uten bakker. Kan kjøpes som ekstra tilbehør

Godkjenninger

- CE-godkjent



Oppvaskkurv

Til glass, krus og kopper

Kr. 189,-
(ekskl. mva. kr. 151,-)



Oppvaskkurv

Til tallerkener

Kr. 189,-
(ekskl. mva. kr. 151,-)



Oppvaskkurv

Nøytral

Kr. 189,-
(ekskl. mva. kr. 151,-)



Doseringsanlegg

Doseringsenhet med én pumpe

fra kr. 2 199,-
(ekskl. mva. kr. 1 759,-)

Tilbehør



Topp- og sideplater av stål

Til oppvaskmaskiner som skal stå fritt
SAP-kode: 441254

Kr. 3 769,-
(ekskl. mva. kr. 3 015,-)



Topp- og sideplater av hvit

Til oppvaskmaskiner som skal stå fritt
SAP-kode: 441253

Kr. 2 139,-
(ekskl. mva. kr. 1 711,-)



Oppvaskkurv

Til Glass, krus og kopper

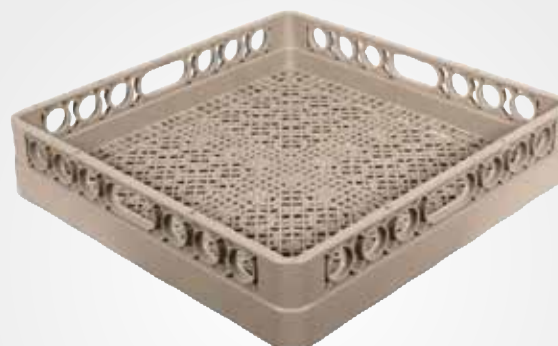
Kr. 189,-
(ekskl. mva. kr. 151,-)



Oppvaskkurv

Til tallerkener

Kr. 189,-
(ekskl. mva. kr. 151,-)



Oppvaskkurv

Nøytral

Kr. 189,-
(ekskl. mva. kr. 151,-)



Eksklusiv overkurv

SAP-kode: 489386

Grå

Justerbar høyde

Foldbare tallerkenrader og kopphyller og glassholdere

Kr. 1 509,-

(ekskl. mva. kr. 1 207,-)



Eksklusiv underkurv

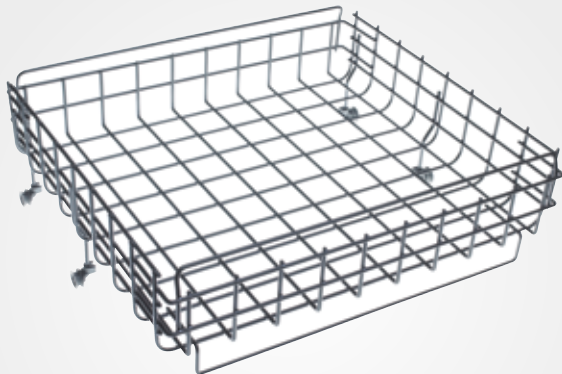
SAP-kode: 489454

Grå

Foldbare tallerkenrader foran og bak

Kr. 1 509,-

(ekskl. mva. kr. 1 207,-)



Plan overkurv

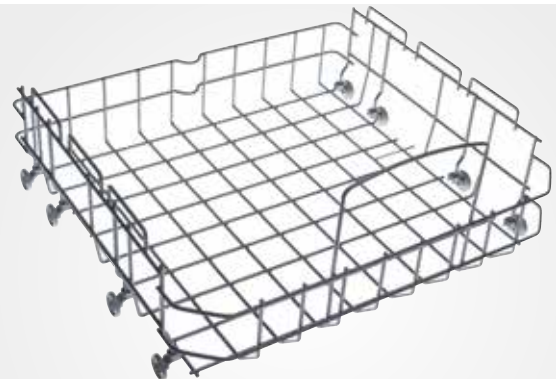
SAP-kode: 477373

Grå

Brukes på tannklinikker og legekontorer

Kr. 2 009,-

(ekskl. mva. kr. 1 607,-)



Plan underkurv

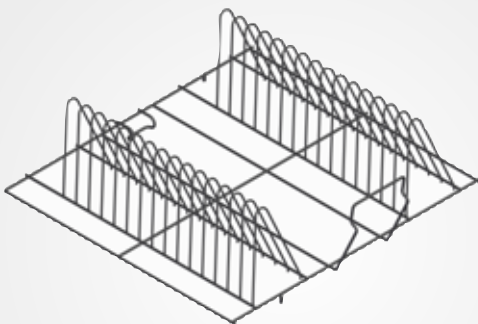
SAP-kode: 470774

Grå

Brukes på tannklinikker og legekontorer

Kr. 1 629,-

(ekskl. mva. kr. 1 303,-)



Innsats til fat

SAP-kode: 470773

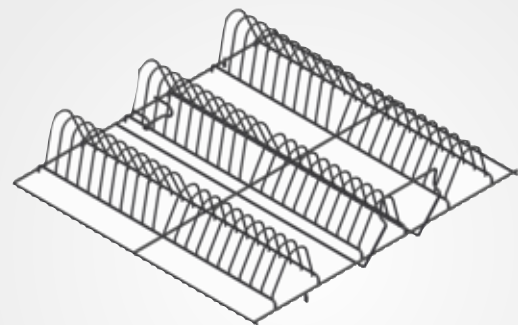
Grå

Innsats spesialdesignet til fat

Passer til plan kurv

Kr. 1.009,-

(ekskl. mva. kr. 807,-)



Innsats til tefat

SAP-kode: 470772

Grå

Innsats spesialdesignet til tefat

Passer til plan kurv

Kr. 879,-

(ekskl. mva. kr. 703,-)



Bestikkurv

SAP-kode: 445049

Grå

Plass til 4 stk. i underkurven

Kr. 379,-

(ekskl. mva. kr. 303,-)

Segmenter

Modell	DWC5936FS	DWC5926W	DWCBI252XXL	DWCBI231.W	DWCBI231.S
Egnet bruk/ganger om dagen	20-30	3-5 (inntil 15)	3-4	3-4	3-4
Institusjoner, barnehager		X	X	X	X
Skoler		X	X	X	X
Kontorer		X	X	X	X
Omsorgsboliger		X	X	X	X
Sykehjem		X	X	X	X
Universiteter, hospitser		X	X	X	X
Campingsplasser, marinaer, vandrerhjem		X	X	X	X
Tannlegekontorer		X	X	X	X
Kafeer	X	X			
Idrettsforeninger	X	X			
Barer, bistroer	X				
Catering, bakerier	X				
Bed & breakfast	X				
Familiehoteller	X				
Små restauranter	X				

God romslighet

Robust kurvesystem

ASKO har et av de beste, mest solide og fleksible kurvesystemene på markedet. Fullt uttrekk på kulelager i overkurven, og underkurven kan trekkes helt ut på døren, som tåler opptil 50 kg. Det gjør det lett å fylle og tømme underkurven.

Store fyllerhøyder

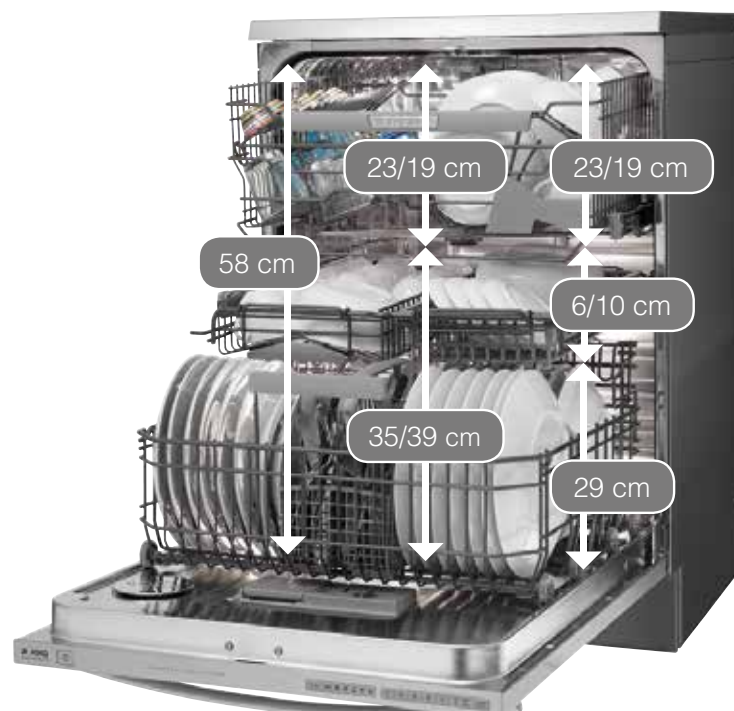
Modellene DWCBI231 og DWC5926 (82-87 cm høye) har 54 cm intern nyttehøyde. DWC5936 har to 50x50 cm kurver og dermed dobbelt så stor kapasitet som lignende modeller på markedet (50x50 cm standarkurver medfølger ikke og må kjøpes separat).

XXL-kapasitet

I vår DWCBI252XXL-modell med unik mellomkurv er det plass til hele 17 kuverter, som er 40 % mer enn normalt (12 er standard). Det betyr at XXL-modellen rommer ca. 55 flere enheter, og derfor kan det spares oppvask, strøm, vann og penger. DWCBI252XXL (86-91 cm høy) har 58 cm intern nyttehøyde med plass til ASKO's unike midtkurv:

Unik mellomkurv

ASKO's unike mellomkurv består av 2 separate innsatser, som begge kan tas ut. Den ene innsatsen er utstyrt med eget spylesystem og fyllingshøyden er opptil 10 cm.



Doseringsanlegg



Taurus CP300

Compact, low-cost OPL system

Egenskaber

- The Taurus CP-300 is a fully programmable single pump dispenser designed for use on **dishwasher** applications as well as any application requiring a single product to be dosed with extreme accuracy.
- The Taurus CP-300 utilizes Hydro's proven Sprite motor gearbox and squeeze-tube. Change is easily accomplished – with no tools.
- A universal power supply makes it the right choice regardless of where in the world you are located.
- The Taurus CP-300 offers a programmable delay of up to 30 minutes in 5 minute increments, a max run time of 20 minutes and programmable lockout period of up to 30 minutes in 5 minute increments. Its programming remote also serves as the User Interface.
- Once programmed, a simple press of the button begins the dispensing cycle.
- The Taurus CP-300 can be programmed to allow for user priming if desired. Its lockout is protected against power interruptions; the lockout period resumes where it left off once power is restored.

Features & Benefits

- Programmable delay of up to 30 minutes in 5 minute increments, a max run time of 20 minutes and programmable lockout period of up to 30 minutes in 5 minute increments
- Programming remote also serves as the User Interface
- Programmable allowing for user priming, if desired
- Lockout is protected against power interruptions; the lockout period resumes where it left off once power is restored

Dosering såpe 1 maskin

1 stk. Taurus CP300

2 199,-

Veil. pris i alt inkl. mva.

2 199,-

Pris ekskl. mva.

1 759,-

Dosering såpe og avspenning 1 maskin

2 stk. Taurus CP300 + Probe

3 999,-

Veil. pris i alt inkl. mva.

3 999,-

Pris ekskl. mva.

3 119,-

Profesjonell tørkeskap





ASKOs profesjonelle tørkeskap er velegnet til tørking av alle tekstiler som ikke får plass i tørketrommelen eller tørker bedre ved lavere temperaturer eller hengtørking. De er dermed velegnet til institusjonell bruk til tørking av kjeledresser, sko og støvler m.m. eller til bruk for hengtørking av ømfintlige tekstiler som ull og silke, eller til tørking av blandingstekstiler med gummi eller plast, osv., som ikke tåler høye temperaturer, som f.eks. arbeidstøy, regntøy, skitøy, ridetøy, fisketøy, MC-tøy m.m.



Konstruksjon

Kapasitet

Tørkeskapet har tre rader med sammenfoldbare uttrekksstenger for opphenging av tøy – eller en kapasitet tilsvarende 16–18 meter klessnor eller 3,5 - 4 kg fylling.

Innredning

Utfellbare opphengningsstenger gir plass til store jakker og lange bukser. De kan trekkes ut, noe som gjør fylling og tømning lettere. Hanskeholderen, som sitter på tørkeskapdøren, er perfekt for tørking av luer, vanter, skjerf og lignende.

Effektiv tørking

Rask tørking

Et effektivt varmeelement sørger for rask tørking Tørker all slags klesvask på under 2 timer

Avfuktningskapasitet:

DC7794HP: 22 g/min.

DC7784: 21 g/min.

DC7191: 17,5 g/min.

Tørker alt

Ømfintlige tekstiler av silke og ull som helst bør henge til tork
Skjorter, bukser, kjoler, undertøy
Blandingstekstiler (f.eks. plast, gummi og lær), rideutstyr, jaktutstyr, fiskeutstyr, skisutstyr, sportstøy og -utstyr, fotballklær, løpeklær, ishockeyutstyr mm.



Driftsøkonomi

Lavt energiforbruk med varmepumpe

Modellen DC7794HP har svært lavt strømforbruk på ned til 0,3 kWh per kg tøy

Sensorstyring

Modeller med elektronisk sensorstyring har autoprogrammer som stopper når tøyet er tørt. Det kan spare opptil 40 % / 1500 kW per år på strømregningen sammenlignet med modeller med mekanisk styring, som stilles inn med en timer og vanligvis settes til makstid (4 timer).

Sunnere inneklima

Med et tørkeskap har man ikke behov for noe tørkestativ til de tingene som ikke kan tørkes i tørketrommel, og så tar det mye mindre plass – ca. 0,36 m². Tørkeskapet gir et sunnere inneklima, da det transporterer fuktighet ut av rommet, og dermed får man ikke den fuktigheten som man får fra tøy som tørker på tørkestativ i rommet.

Sikkerhet

Overopphetingssikringen forhindrer at tøyet blir skadet av for høye temperaturer.

Tørkeskap med varmepumpe



DC7794HPW

Profesjonelt tørkeskap med varmepumpe
SAP-kode: 673881
EAN-kode: 3838782070075

Kr. 23 295,-
(ekskl. mva. kr. 18 636,-)

Spesifikasjoner

- Tørkesystem: Varmepumpekondens
- Kapasitet: 4 kg
- Tørkesnorlengde: 16–18 meter
- Styring: Elektronisk sensor
- Display: Programnavn, programtid, resttid, feilmeldinger
- 5 språk på displayet
- Inkl. skostativ
- Programmer: 2 auto
- Energiforbruk: 0,3 kWh/kg
- Gjennomsnittlig tørketid: 90 min
- Støynivå: 52 dB(A)
- Varmeelementeffekt: 900 W
- Luftgjennomstrømming i skapet: 945 m³/time
- Vendbar dør: Ja
- Automatisk avløp: Ja

Godkjenninger

- CE-godkjent



Hanskeholder

SAP-kode: 287031
Utstyrt med 14 bueholdere i 2 rekker
(plass til 3 holdere i tørkeskapet)

Kr. 1 129,-

(ekskl. mva. kr. 903,-)



Skostativ

SAP-kode: 350742
Plass til to rader med sko

Kr. 879,-

(ekskl. mva. kr. 703,-)

Tørkeskap med avtrekk



DC7191W

Profesjonelt tørkeskap med avtrekk
SAP-kode: 342498
EAN-kode: 7330095604474

Kr. 6 795,-
(ekskl. mva. kr. 5 436,-)

Spesifikasjoner

- Tørkesystem: Avtrekk
- Kapasitet: 3,5 kg
- Tørkesnorlengde: 16 meter
- Styring: Mekanisk timer, maks. 4 timer
- Programmer: 0
- Energiforbruk: 0,8 kWh/kg
- Gjennomsnittlig tørketid: 120 min
- Støynivå: 60 dB(A)
- Varmeelementeffekt: 1500 W
- Luftgjennomstrømming i skapet: 180 m3/time
- Vendbar dør: Ja

Godkjenninger

- CE-godkjent



Hanskeholder

SAP-kode: 287031
Utstyrt med 14 bueholdere i 2 rekker
(plass til 3 holdere i tørkeskapet)

Kr. 1 129,-

(ekskl. mva. kr. 903,-)

Tørkeskap med avtrekk



DC7784V.S stål

Profesjonelt tørkeskap med avtrekk
SAP-kode: 673879
EAN-kode: 3838782070068

Kr. 11 095,-
(ekskl. mva. kr. 8 876,-)

Spesifikasjoner

- Tørkesystem: Avtrekk
- Kapasitet: 3,5 kg
- Tørkesnorlengde: 16 meter
- Styring: Elektronisk sensor
- Display: Programtid, resttid, feilmeldinger
- Programmer: 6
- Energiforbruk: 0,8 kWh/kg
- Gjennomsnittlig tørketid: 105 min
- Støynivå: 56 dB(A)
- Varmeelementeffekt: 2000 W
- Luftgjennomstrømming i skapet: 200 m3/time
- Vendbar dør: Ja

Godkjenninger

- CE-godkjent



DC7784V.W hvit

Profesjonelt tørkeskap med avtrekk
SAP-kode: 673877
EAN-kode: 3838782070051

Kr. 8 795,-
(ekskl. mva. kr. 7 036,-)

Spesifikasjoner

- Tørkesystem: Avtrekk
- Kapasitet: 3,5 kg
- Tørkesnorlengde: 16 meter
- Styring: Elektronisk sensor
- Display: Programtid, resttid, feilmeldinger
- Programmer: 6
- Energiforbruk: 0,8 kWh/kg
- Gjennomsnittlig tørketid: 105 min
- Støynivå: 56 dB(A)
- Varmeelementeffekt: 2000 W
- Luftgjennomstrømming i skapet: 200 m3/time
- Vendbar dør: Ja

Godkjenninger

- CE-godkjent



Hanskeholder

SAP-kode: 287031
Utstyrt med 14 bueholdere i 2 rekker
(plass til 3 holdere i tørkeskapet)

Kr. 1 129,-

(ekskl. mva. kr. 903,-)



Skostativ

SAP-kode: 350742
Plass til to rader med sko

Kr. 879,-

(ekskl. mva. kr. 703,-)

Tilbehør til tørkeskap



Hanskeholder

SAP-kode: 287031
Utstyrt med 14 bueholdere i 2 rekker
(plass til 3 holdere i tørkeskapet)

Kr. 1 129,-
(ekskl. mva. kr. 903,-)



Skostativ

SAP-kode: 350742
Plass til to rader med sko

Kr. 879,-
(ekskl. mva. kr. 703,-)



Segmenter tørkeskap

Modeller	D7794HPW	DC7784V.S	DC7784V.W	DC7191W
Driftstimer	15.000	15.000	15.000	15.000
Familier med barn	X	X	X	X
Barnehager	X	X	X	X
Institusjoner	X	X	X	X
Skoler	X	X	X	X
Universiteter, hospitser	X	X	X	X
Campingplasser	X	X	X	X
Marinaer	X	X	X	X
Skihytter	X	X	X	X
Jakthytter	X	X	X	X

Programtabeller

Tabellene viser bl.a. eksempler på forbruk av energi og tid for ulike programinnstillinger på vaskemaskiner, tørketromler og oppvaskemaskiner.



Programtabell

I tabellen vises noen eksempler på forbruk av energi, vann og tid for ulike programinnstillinger. Forbruksverdiene kan variere avhengig av vanntrykk, vannhardhetsgrad, temperatur på innkommende vann, romtemperatur, mengde og type vask, variasjoner i elektrisitetsnettet samt valgte tilleggsfunksjoner.

Vaske WMC64P

Program	Forvask	Temp. °C	Antall skyllinger	Hastighet (o/min)	Maks. last (kg)	Vannforbruk. (ca. liter)			Energiforbruk (ca. kWh)	Programtid (ca. timer og min)
						Varmt ¹⁾	Kald ²⁾	Sum ^{1)+ 2)}		
Standard bomull		60	3	1400	8	24	46	70	1,30	3:00
Standard bomull		40	3	1400	8	24	46	70	0,70	2:50
Intensiv m/forvask	X	90	3	1400	8	9	69	78	2,20	1:30
Intensiv m/forvask	X	60	3	1400	8	9	59	68	1,60	1:15
Hvit		90	3	1400	8	20	40	60	1,40	1:10
Hvit/farge		60	3	1400	8	20	36	56	1,10	1:00
Hvit/farge		40	3	1400	8	16	37	53	0,60	0:55
Ekspress		60	3	800	4	12	30	42	0,45	0:35
Ekspress		40	3	800	4	11	26	37	0,40	0:30
Syntetvask		40	3	800	4	12	30	42	0,45	0:25
Ull/hånd		30	3	800	3		60	60	0,35	0:30
Skylling			1	1400	4		15	15	0,10	0:15
MOP-vask	X	90	2	1400	8	9	43	52	2,10	1:10
MOP-vask	X	60	2	1400	8	9	38	47	1,10	0:50
Micro fibre wash		60	3	1400	8	20	30	50	1,00	0:50
Micro fibre wash		40	3	1400	8	16	32	48	0,50	0:50
Disinfection	X	90	2	1400	8	9	65	74	2,20	1:40
Disinfection	X	60	3	1400	8	9	48	57	1,70	1:30
Disinfection	X	40	3	1400	8	9	48	57	0,90	1:20
Allergi bomull		90	6	1200	8	22	53	75	1,60	2:50
Allergi bomull		60	6	1200	8	18	49	67	0,95	2:35
Allergi bomull		40	6	1200	8	18	45	63	0,45	2:25
Allergi syntet		60	6	1400	4	13	41	54	0,55	2:10
Allergi syntet		40	6	1200	4	13	41	54	0,21	2:00
Rengjøring		90	3	1400	/	22	49	71	1,00	1:40
Program A										
Program B										
Program C										

¹⁾ Tilkobling til varmtvann ca. 55 °C.

²⁾ Tilkobling til kaldtvann ca. 15 °C.

Programtabell

I tabellen vises noen eksempler på forbruk av energi, vann og tid for ulike programinnstillinger. Forbruksverdiene kan variere avhengig av vanntrykk, vannhardhetsgrad, temperatur på innkommende vann, romtemperatur, mengde og type vask, variasjoner i elektrisitetsnettet samt valgte tilleggsfunksjoner.

Vaske WMC64P Marine

Program	Forvask	Temp. °C	Antall skyllinger	Hastighet (o/min)	Maks. last (kg)	Vannforbruk. (ca. liter)			Energiforbruk (ca. kWh)	Programtid (ca. timer og min)
						Varmt ¹⁾	Kald ²⁾	Sum ^{1)+ 2)}		
Standard bomull		60	3	1400	8	24	46	70	1,30	3:00
Standard bomull		40	3	1400	8	24	46	70	0,70	2:50
Intensiv m/forvask	X	90	3	1400	8	9	69	78	2,20	1:30
Intensiv m/forvask	X	60	3	1400	8	9	59	68	1,60	1:15
Hvit		90	3	1400	8	20	40	60	1,40	1:10
Hvit/farge		60	3	1400	8	20	36	56	1,10	1:00
Hvit/farge		40	3	1400	8	16	37	53	0,60	0:55
Ekspress		60	3	800	4	12	30	42	0,45	0:35
Ekspress		40	3	800	4	11	26	37	0,40	0:30
Syntetvask		40	3	800	4	12	30	42	0,45	0:25
Ull/hånd		30	3	800	3		60	60	0,35	0:30
Skylling			1	1400	4		15	15	0,10	0:15
MOP-vask	X	90	2	1400	8	9	43	52	2,10	1:10
MOP-vask	X	60	2	1400	8	9	38	47	1,10	0:50
Micro fibre wash		60	3	1400	8	20	30	50	1,00	0:50
Micro fibre wash		40	3	1400	8	16	32	48	0,50	0:50
Disinfection	X	90	2	1400	8	9	65	74	2,20	1:40
Disinfection	X	60	3	1400	8	9	48	57	1,70	1:30
Disinfection	X	40	3	1400	8	9	48	57	0,90	1:20
Allergi bomull		90	6	1200	8	22	53	75	1,60	2:50
Allergi bomull		60	6	1200	8	18	49	67	0,95	2:35
Allergi bomull		40	6	1200	8	18	45	63	0,45	2:25
Allergi syntet		60	6	1400	4	13	41	54	0,55	2:10
Allergi syntet		40	6	1200	4	13	41	54	0,21	2:00
Rengjøring		90	3	1400	/	22	49	71	1,00	1:40
Program A										
Program B										
Program C										

¹⁾ Tilkobling til varmtvann ca. 55 °C.

²⁾ Tilkobling til kaldtvann ca. 15 °C.

Programtabell

I tabellen vises noen eksempler på forbruk av energi, vann og tid for ulike programinnstillinger. Forbruksverdiene kan variere avhengig av vanntrykk, vannhardhetsgrad, temperatur på innkommende vann, romtemperatur, mengde og type vask, variasjoner i elektrisitetsnettet samt valgte tilleggsfunksjoner.

Vaske WMC84P

Program	Forvask	Temp. °C	Antall skyllinger	Hastighet (o/min)	Maks. last (kg)	Vannforbruk. (ca. liter)			Energiforbruk (ca. kWh)	Programtid (ca. timer og min)
						Varmt ¹⁾	Kald ²⁾	Sum ^{1)+ 2)}		
Standard bomull		60	3	1400	8	26	62	88	1,30	3:00
Standard bomull		40	3	1400	8	26	62	88	0,70	2:50
Intensiv m/forvask	X	90	3	1400	8	10	85	95	2,40	1:40
Intensiv m/forvask	X	60	3	1400	8	10	75	85	1,60	1:25
Hvit		90	3	1400	8	24	61	85	1,40	1:30
Hvit/farge		60	3	1400	8	24	56	80	1,10	1:20
Hvit/farge		40	3	1400	8	24	51	75	0,60	0:55
Ekspress		60	3	800	4	15	38	53	0,45	0:35
Ekspress		40	3	800	4	15	32	47	0,40	0:30
Syntetvask		40	3	600	4	15	38	53	0,45	0:25
Ull/hånd		30	3	600	3		60	60	0,35	0:30
Skylling			1	1400	4		20	20	0,10	0:15
MOP-vask	X	90	2	1400	8	10	70	80	2,30	1:30
MOP-vask	X	60	2	1400	8	10	65	75	1,30	1:10
Micro fibre wash		60	3	1400	8	24	46	70	1,00	0:50
Micro fibre wash		40	3	1400	8	24	44	68	0,50	0:50
Disinfection	X	90	2	1400	8	10	90	100	2,70	1:40
Disinfection	X	60	3	1400	8	10	80	90	1,70	1:30
Disinfection	X	40	3	1400	8	10	80	90	0,90	1:20
Allergi bomull		90	6	1200	8	26	79	105	1,80	2:50
Allergi bomull		60	6	1200	8	26	69	95	1,00	2:35
Allergi bomull		40	6	1200	8	26	69	95	0,45	2:25
Allergi syntet		60	6	1400	4	15	60	75	0,55	2:10
Allergi syntet		40	6	1200	4	15	60	75	0,21	2:00
Rengjøring		90	3	1400	/	30	100	130	1,40	1:40
Program A										
Program B										
Program C										

¹⁾ Tilkobling til varmtvann ca. 55 °C.

²⁾ Tilkobling til kaldtvann ca. 15 °C.

Programtabell

I tabellen vises noen eksempler på forbruk av energi, vann og tid for ulike programinnstillinger. Forbruksverdiene kan variere avhengig av vanntrykk, vannhardhetsgrad, temperatur på innkommende vann, romtemperatur, mengde og type vask, variasjoner i elektrisitetsnettet samt valgte tilleggsfunksjoner.

Vaske WMC84P Marine

Program	Forvask	Temp. °C	Antall skyllinger	Hastighet (o/min)	Maks. last (kg)	Vannforbruk. (ca. liter)			Energiforbruk (ca. kWh)	Programtid (ca. timer og min)
						Varmt ¹⁾	Kald ²⁾	Sum ^{1)+ 2)}		
Standard bomull		60	3	1400	8	26	62	88	1,30	3:00
Standard bomull		40	3	1400	8	26	62	88	0,70	2:50
Intensiv m/forvask	X	90	3	1400	8	10	85	95	2,40	1:40
Intensiv m/forvask	X	60	3	1400	8	10	75	85	1,60	1:25
Hvit		90	3	1400	8	24	61	85	1,40	1:30
Hvit/farge		60	3	1400	8	24	56	80	1,10	1:20
Hvit/farge		40	3	1400	8	24	51	75	0,60	0:55
Ekspress		60	3	800	4	15	38	53	0,45	0:35
Ekspress		40	3	800	4	15	32	47	0,40	0:30
Syntetvask		40	3	600	4	15	38	53	0,45	0:25
Ull/hånd		30	3	600	3		60	60	0,35	0:30
Skylling			1	1400	4		20	20	0,10	0:15
MOP-vask	X	90	2	1400	8	10	70	80	2,30	1:30
MOP-vask	X	60	2	1400	8	10	65	75	1,30	1:10
Micro fibre wash		60	3	1400	8	24	46	70	1,00	0:50
Micro fibre wash		40	3	1400	8	24	44	68	0,50	0:50
Disinfection	X	90	2	1400	8	10	90	100	2,70	1:40
Disinfection	X	60	3	1400	8	10	80	90	1,70	1:30
Disinfection	X	40	3	1400	8	10	80	90	0,90	1:20
Allergi bomull		90	6	1200	8	26	79	105	1,80	2:50
Allergi bomull		60	6	1200	8	26	69	95	1,00	2:35
Allergi bomull		40	6	1200	8	26	69	95	0,45	2:25
Allergi syntet		60	6	1400	4	15	60	75	0,55	2:10
Allergi syntet		40	6	1200	4	15	60	75	0,21	2:00
Rengjøring		90	3	1400	/	30	100	130	1,40	1:40
Program A										
Program B										
Program C										

¹⁾ Tilkobling til varmtvann ca. 55 °C.

²⁾ Tilkobling til kaldtvann ca. 15 °C.

Programtabell

I tabellen vises noen eksempler på forbruk av energi, vann og tid for ulike programinnstillinger. Forbruksverdiene kan variere avhengig av vanntrykk, vannhardhetsgrad, temperatur på innkommende vann, romtemperatur, mengde og type vask, variasjoner i elektrisitetsnettet samt valgte tilleggsfunksjoner.

Vaske WMC84V

Program	Forvask	Temp. °C	Antall skyllinger	Hastighet (o/min)	Maks. last (kg)	Vannforbruk. (ca. liter)			Energiforbruk (ca. kWh)	Programtid (ca. timer og min)
						Varmt ¹⁾	Kald ²⁾	Sum ^{1)+ 2)}		
Standard bomull		60	3	1400	8	26	62	88	1,30	3:00
Standard bomull		40	3	1400	8	26	62	88	0,70	2:50
Intensiv m/forvask	X	90	3	1400	8	10	85	95	2,40	1:40
Intensiv m/forvask	X	60	3	1400	8	10	75	85	1,60	1:25
Hvit		90	3	1400	8	24	61	85	1,40	1:30
Hvit/farge		60	3	1400	8	24	56	80	1,10	1:20
Hvit/farge		40	3	1400	8	24	51	75	0,60	0:55
Ekspress		60	3	800	4	15	38	53	0,45	0:35
Ekspress		40	3	800	4	15	32	47	0,40	0:30
Syntetvask		40	3	600	4	15	38	53	0,45	0:25
Ull/hånd		30	3	600	3		60	60	0,35	0:30
Skylling			1	1400	4		20	20	0,10	0:15
MOP-vask	X	90	2	1400	8	10	70	80	2,30	1:30
MOP-vask	X	60	2	1400	8	10	65	75	1,30	1:10
Micro fibre wash		60	3	1400	8	24	46	70	1,00	0:50
Micro fibre wash		40	3	1400	8	24	44	68	0,50	0:50
Disinfection	X	90	2	1400	8	10	90	100	2,70	1:40
Disinfection	X	60	3	1400	8	10	80	90	1,70	1:30
Disinfection	X	40	3	1400	8	10	80	90	0,90	1:20
Allergi bomull		90	6	1200	8	26	79	105	1,80	2:50
Allergi bomull		60	6	1200	8	26	69	95	1,00	2:35
Allergi bomull		40	6	1200	8	26	69	95	0,45	2:25
Allergi syntet		60	6	1400	4	15	60	75	0,55	2:10
Allergi syntet		40	6	1200	4	15	60	75	0,21	2:00
Rengjøring		90	3	1400	/	30	100	130	1,40	1:40
Program A										
Program B										
Program C										

¹⁾ Tilkobling til varmtvann ca. 55 °C.

²⁾ Tilkobling til kaldtvann ca. 15 °C.

Programtabell

I tabellen vises noen eksempler på forbruk av energi, vann og tid for ulike programinnstillinger. Forbruksverdiene kan variere avhengig av vanntrykk, vannhardhetsgrad, temperatur på innkommende vann, romtemperatur, mengde og type vask, variasjoner i elektrisitetsnettet samt valgte tilleggsfunksjoner.

Vaske WMC644V MOP

Program	Forvask	Temp. °C	Antall skyllinger	Hastighet (o/min)	Maks. last (kg)	Vannforbruk. (ca. liter)			Energiforbruk (ca. kWh)	Programtid (ca. timer og min)
						Varmt ¹⁾	Kald ²⁾	Sum ^{1)+ 2)}		
Standard bomull		60	3	1400	6	22	44	66	0,90	03:00
Standard bomull		40	3	1400	6	22	44	66	0,50	02:50
Intensiv m/forvask	X	90	3	1400	6	7	67	73	2,00	01:30
Intensiv m/forvask	X	60	3	1400	6	7	56	63	1,20	01:15
Hvit		90	3	1400	6	18	37	55	1,10	01:10
Hvit/farge		60	3	1400	6	18	33	51	0,70	01:00
Hvit/farge		40	3	1400	6	14	34	48	0,30	00:55
Ekspress		60	3	800	3	12	28	40	0,40	00:35
Ekspress		40	3	800	3	10	25	35	0,35	00:30
Syntetvask		40	3	800	3	12	28	40	0,42	00:25
Ull/hånd		30	3	800	2		60	60	0,35	00:30
Skylling			1	1400	3		15	15	0,10	00:15
MOP-vask	X	90	2	1400	6	8	39	47	1,80	01:05
MOP-vask	X	60	2	1400	6	8	34	42	1,00	00:45
Micro fibre wash		60	3	1400	6	18	26	45	0,80	00:50
Micro fibre wash		40	3	1400	6	14	29	43	0,30	00:50
Disinfection	X	90	2	1400	6	7	63	70	2,00	01:40
Disinfection	X	60	3	1400	6	7	46	53	1,50	01:20
Disinfection	X	40	3	1400	6	7	46	53	0,70	01:10
Allergi bomull		90	6	1200	6	20	51	71	1,40	02:50
Allergi bomull		60	6	1200	6	16	47	63	0,72	02:35
Allergi bomull		40	6	1200	6	16	43	59	0,39	02:25
Allergi syntet		60	6	1400	3	12	40	52	0,55	02:10
Allergi syntet		40	6	1200	3	12	40	52	0,21	02:00
Rengjøring		90	3	1400	/	22	49	71	1,00	01:40
Program A										
Program B										
Program C										

¹⁾ Tilkobling til varmtvann ca. 55 °C.

²⁾ Tilkobling til kaldtvann ca. 15 °C.

Programtabell

I tabellen vises noen eksempler på forbruk av energi, vann og tid for ulike programinnstillinger. Forbruksverdiene kan variere avhengig av vanntrykk, vannhardhetsgrad, temperatur på innkommende vann, romtemperatur, mengde og type vask, variasjoner i elektrisitetsnettet samt valgte tilleggsfunksjoner.

Vaske WMC844V MOP

Program	Forvask	Temp. °C	Antall skyllinger	Hastighet (o/min)	Maks. last (kg)	Vannforbruk. (ca. liter)			Energiforbruk (ca. kWh)	Programtid (ca. timer og min)
						Varmt ¹⁾	Kald ²⁾	Sum ^{1)+ 2)}		
Standard bomull		60	3	1400	8	26	62	88	1,30	3:00
Standard bomull		40	3	1400	8	26	62	88	0,70	2:50
Intensiv m/forvask	X	90	3	1400	8	10	85	95	2,40	1:40
Intensiv m/forvask	X	60	3	1400	8	10	75	85	1,60	1:25
Hvit		90	3	1400	8	24	61	85	1,40	1:30
Hvit/farge		60	3	1400	8	24	56	80	1,10	1:20
Hvit/farge		40	3	1400	8	24	51	75	0,60	0:55
Ekspress		60	3	800	4	15	38	53	0,45	0:35
Ekspress		40	3	800	4	15	32	47	0,40	0:30
Syntetvask		40	3	600	4	15	38	53	0,45	0:25
Ull/hånd		30	3	600	3		60	60	0,35	0:30
Skylling			1	1400	4		20	20	0,10	0:15
MOP-vask	X	90	2	1400	8	10	70	80	2,30	1:30
MOP-vask	X	60	2	1400	8	10	65	75	1,30	1:10
Micro fibre wash		60	3	1400	8	24	46	70	1,00	0:50
Micro fibre wash		40	3	1400	8	24	44	68	0,50	0:50
Disinfection	X	90	2	1400	8	10	90	100	2,70	1:40
Disinfection	X	60	3	1400	8	10	80	90	1,70	1:30
Disinfection	X	40	3	1400	8	10	80	90	0,90	1:20
Allergi bomull		90	6	1200	8	26	79	105	1,80	2:50
Allergi bomull		60	6	1200	8	26	69	95	1,00	2:35
Allergi bomull		40	6	1200	8	26	69	95	0,45	2:25
Allergi syntet		60	6	1400	4	15	60	75	0,55	2:10
Allergi syntet		40	6	1200	4	15	60	75	0,21	2:00
Rengjøring		90	3	1400	/	30	100	130	1,40	1:40
Program A										
Program B										
Program C										

¹⁾ Tilkobling til varmtvann ca. 55 °C.

²⁾ Tilkobling til kaldtvann ca. 15 °C.

Programtabell

Tabellen viser hvilken innvirkning sentrifugeringshastigheten ved vask, har. Forbruksverdiene kan variere avhengig av romtemperatur, luftfuktighet, materialer, variasjoner i elektrisitetsnettet samt valgte tilleggfunksjoner.

For de forbruksverdiene som er angitt nedenfor, gjelder følgende forutsetninger:

Temperatur på innluften: 23 °C
 Innluftens fuktighetsinnhold: 55 %
 Tørketemperatur: Normal
 Elementeffekt: 2500W

Tørke i trommel TDC112C

Program	Materiale	Tøymengde	Sentrifugerings- hastighet (o/min)	Energiforbruk (ca. kWh)	Programtid (ca. min)
Auto ekstra tørt	Bomull, lin	1/1	800	4,80	133
			1000	4,50	122
			1400	4,00	111
			1600	3,70	105
Auto tørt	Bomull, lin	1/1	800	4,60	122
			1000	4,20	117
			1400	3,60	100
			1600	3,40	94
	Strykefritt, polyester/ bomull	1/2	1000	2,10	67
Auto nesten tørt ☐	Bomull, lin	1/1	800	4,50	122
			1000*	4,19	111
			1400	3,50	94
			1600	3,00	83
	Bomull, lin	1/2	1000*	2,30	64
Strykefritt, polyester/ bomull	1/2	1000	1,50	44	
Auto stryketørt	Bomull, lin	1/1	800	4,40	139
			1000	3,70	117
			1400	3,00	100
			1600	2,40	78

* Testprogram etter normen EN61121

Programtabell

Tabellen viser hvilken innvirkning sentrifugeringshastigheten ved vask, har. Forbruksverdiene kan variere avhengig av romtemperatur, luftfuktighet, materialer, variasjoner i elektrisitetsnettet samt valgte tilleggsfunksjoner.

For de forbruksverdiene som er angitt nedenfor, gjelder følgende forutsetninger:

Temperatur på innluften: 23 °C
 Innluftens fuktighetsinnhold: 55 %
 Tørketemperatur: Normal
 Elementeffekt: 2500W

Tørke i trommel TDC112V

Program	Materiale	Tøymengde	Sentrifugerings- hastighet (o/min)	Energiforbruk (ca. kWh)	Programtid (ca. min)
Auto ekstra tørt	Bomull, lin	1/1	800	4,0	1:40
			1000	3,8	1:35
			1400	3,3	1:25
			1600	3,1	1:20
Auto tørt	Bomull, lin	1/1	800	3,9	1:30
			1000	3,6	1:25
			1400	3,1	1:15
			1600	2,9	1:10
	Strykefritt, polyester/ bomull	1/2	1000	1,8	0:50
Auto nesten tørt ☐	Bomull, lin	1/1	800	3,8	1:25
			1000	3,51	1:20
			1400	2,8	1:10
			1600	2,5	1:00
	Strykefritt, polyester/ bomull	1/2	1000	1,30	0:35
Auto stryketørt	Bomull, linne	1/1	800	3,7	1:35
			1000	3,03	1:25
			1400	2,4	1:05
			1600	2,0	0:50

Programtabell

Tabellen viser effekten ved å bruke forskjellig sentrifugehastighet ved vaskingen. Forbruket kan variere avhengig av romtemperaturen, fuktigheten, tøymengden, variasjoner i strømforsyningen og valgte innstillinger.

For forbruksverdiene nedenfor kreves følgende:

Temperatur på inntaksluften: 23 °C
 Inntaksluftens fuktighetsinnhold: 55%
 Tørketemperatur: Normal

Tørke i trommel TDC145HP

Program	Materiale	Tøymengde	Sentrifugerings- hastighet (o/min)	Energiforbruk (ca. kWh)	Programtid (ca. min)
Auto ekstra tørt	Bomull, lin	1/1	600	2,00	200
			1000	1,90	190
			1200	1,70	170
			1400	1,60	160
Auto tørt	Bomull, lin	1/1	600	1,90	195
			1000	1,80	185
			1200	1,60	165
			1400	1,50	150
	Antikrøll, polyester/ bomull	1/2	1000	0,60	70
Auto normaltørt ☐	Bomull, lin	1/1	600	1,80	190
			1000*	1,60	170
			1200	1,40	150
			1400	1,30	140
	Bomull, lin	1/2	1000*	0,90	103
Antikrøll, polyester/ bomull	1/2	600	0,70	85	
Auto stryketørt	Bomull, lin	1/1	600	1,30	135
			1000	1,20	125
			1200	1,10	115
			1400	0,90	90

* Testprogram etter normen EN61121

Programtabell

Tabellen viser hvilken innvirkning sentrifugeringshastigheten ved vask, har. Forbruksverdiene kan variere avhengig av romtemperatur, luftfuktighet, materialer, variasjoner i elektrisitetsnettet samt valgte tilleggsfunksjoner.

For de forbruksverdiene som er angitt nedenfor, gjelder følgende forutsetninger:

Temperatur på innluften: 23 °C
 Innluftens fuktighetsinnhold: 55 %
 Tørketemperatur: Normal
 Elementeffekt: 2500W

Tørke i trommel TDC112V Marine

Program	Materiale	Tøymengde	Sentrifugerings- hastighet (o/min)	Energiforbruk (ca. kWh)	Programtid (ca. min)
Auto ekstra tørt	Bomull, lin	1/1	800	4,0	1:40
			1000	3,8	1:35
			1400	3,3	1:25
			1600	3,1	1:20
Auto tørt	Bomull, lin	1/1	800	3,9	1:30
			1000	3,6	1:25
			1400	3,1	1:15
			1600	2,9	1:10
	Strykefritt, polyester/ bomull	1/2	1000	1,8	0:50
Auto nesten tørt	Bomull, lin	1/1	800	3,8	1:25
			1000	3,51	1:20
			1400	2,8	1:10
			1600	2,5	1:00
	Strykefritt, polyester/ bomull	1/2	1000	1,30	0:35
Auto stryketørt	Bomull, linne	1/1	800	3,7	1:35
			1000	3,03	1:25
			1400	2,4	1:05
			1600	2,0	0:50

Programtabell

Tabellen viser effekten ved å bruke forskjellig sentrifugehastighet ved vaskingen. Forbruket kan variere avhengig av romtemperaturen, fuktigheten, tøymengden, variasjoner i strømforsyningen og valgte innstillinger.

For forbruksverdiene nedenfor kreves følgende:

Temperatur på inntaksluften: 23 °C
 Inntaksluftens fuktighetsinnhold: 55%
 Tørketemperatur: Normal

Tørke i trommel TDC145V

Program	Materiale	Tøymengde	Sentrifugerings- hastighet (o/min)	Energiforbruk (ca. kWh)	Programtid (ca. min)
Auto ekstra tørt	Bomull, lin	1/1	600	6,7	75
			1000	6,0	70
			1200	5,1	65
			1400	4,9	60
Auto tørt	Bomull, lin	1/1	600	6,0	70
			1000	5,4	65
			1200	4,6	60
			1400	4,4	55
	Antikrøll, polyester/ bomull	1/2	1000	2,8	35
Auto normaltørt	Bomull, lin	1/1	600	5,5	65
			1000	4,8	60
			1200	4,2	55
			1400	3,9	50
	Bomull, lin	1/2	1000	2,8	35
Antikrøll, polyester/ bomull	1/2	600	3,0	40	
Auto stryketørt	Bomull, lin	1/1	600	4,8	90
			1000	4,2	85
			1200	3,9	80
			1400	3,7	75

Programtabell

Tabellen viser effekten ved å bruke forskjellig sentrifugehastighet ved vaskingen. Forbruket kan variere avhengig av romtemperaturen, fuktigheten, tøymengden, variasjoner i strømforsyningen og valgte innstillinger.

Følgende betingelser gjelder for forbruksverdiene nedenfor:

Temperatur på inntaksluften:	23 °C
Inntaksluftens fuktighetsinnhold:	55%
Tørketemperatur:	Normal
Varmeeffekt:	3000 W

Tørke i trommel TDC145V Marine

Program	Materiale	Tøymengde	Sentrifugerings- hastighet (o/min)	Energiforbruk (ca. kWh)	Programtid (ca. min)
Auto ekstra tørt	Bomull, lin	1/1	600	6,5	140
			1000	5,6	115
			1200	4,8	102
			1400	4,1	88
Auto tørt	Bomull, lin	1/1	600	6,2	130
			1000	5,2	105
			1200	4,5	92
			1400	3,8	78
	Antikrøll, polyester/ bomull	1/2	1000	1,7	38
Auto normaltørt	Bomull, lin	1/1	600	5,9	120
			1000	4,8	95
			1200	4,2	82
			1400	3,6	68
	Bomull, lin	1/2	1000	2,7	56
Antikrøll, polyester/ bomull	1/2	600	2,0	43	
Auto stryketørt	Bomull, lin	1/1	600	4,1	116
			1000	3,6	100
			1200	3,3	92
			1400	3,0	84

Oppvask DWCBI252XXL

Program	Forvask	Hoved-oppvask	Antall skyl-linger	Siste skyl-ling	Forbruksverdier ¹⁾				
					Kaldt vann ²⁾		Varmt vann ³⁾		Vannforbruk (liter)
					Oppvasktid ⁴⁾ (ca. time:min)	Energi (ca kWh)	Oppvasktid ⁴⁾ (ca. time:min)	Energi (ca. kWh)	
ECO-oppvask ⁴⁾	1	52 °C	3	50 °C	5:00	0,95	4:40	0,5	12,4
Daglig oppvask	2	60 °C	2	65 °C	1:55	1,2	1:35	0,6	15
Krystallglass		45 °C	2	50 °C	1:40	0,8	1:20	0,5	9
Intensiv	2	70 °C	2	70 °C	2:55	1,7	2:35	1,2	14
Hurtigvask		35 °C	2	25 °C	0:20	0,2	0:20	0,2	8,5
Skyll og hold			1	--- °C	0:07	0,01	0:07	0,01	3
Normal oppvask	2	60 °C	2	65 °C	2:25	1,2	2:05	0,6	13
SaniA-oppvask	1	60 °C	2	85 °C	1:35	1,9	1:20	1,3	12
SaniB-oppvask	1	60 °C	2	85 °C	1:00	1,9	0:45	1,3	11

¹⁾ Forbruksverdiene varierer alt etter temperatur på inntaksvann, romtemperatur, lastmengde, valgte tilleggsfunksjoner m.m.

²⁾ Tilkobling til kaldtvann ca. 15 °C.

³⁾ Tilkobling til varmtvann ca. 60 °C.

⁴⁾ Dette oppvaskprogrammet er den standardoppvasksyklusen som informasjonen for energimerkingen bygger på, er beregnet på oppvask av normalt skitten oppvask og er det mest effektive programmet når det gjelder kombinert energi- og vannforbruk.

Oppvask DWCBI231

Program	Forvask	Hoved-oppvask	Antall skyl-linger	Siste skyl-ling	Forbruksverdier ¹⁾				
					Kaldt vann ²⁾		Varmt vann ³⁾		Vannforbruk (liter)
					Oppvasktid ⁴⁾ (ca. time:min)	Energi (ca kWh)	Oppvasktid ⁴⁾ (ca. time:min)	Energi (ca. kWh)	
ECO-oppvask ⁴⁾	1	51 °C	3	51 °C	4:30	0,92	4:10	0,5	13,3
Daglig oppvask	2	60 °C	2	65 °C	1:55	1,2	1:35	0,6	16
Krystallglass		45 °C	2	50 °C	1:40	0,8	1:20	0,5	9,5
Intensiv	2	70 °C	2	70 °C	2:55	1,7	2:35	1,2	15
Hurtigvask		35 °C	2	25 °C	0:20	0,2	0:20	0,2	9
Skyll og hold			1	--- °C	0:07	0,01	0:07	0,01	3,5
Normal oppvask	2	60 °C	2	65 °C	2:25	1,2	2:05	0,6	14
SaniA-oppvask	1	60 °C	2	85 °C	1:35	1,9	1:20	1,3	13
SaniB-oppvask	1	60 °C	2	85 °C	1:00	1,9	0:45	1,3	12

¹⁾ Forbruksverdiene varierer alt etter temperatur på inntaksvann, romtemperatur, lastmengde, valgte tilleggsfunksjoner m.m.

²⁾ Tilkobling til kaldtvann ca. 15 °C.

³⁾ Tilkobling til varmtvann ca. 60 °C.

⁴⁾ Dette oppvaskprogrammet er den standardoppvasksyklusen som informasjonen for energimerkingen bygger på, er beregnet på oppvask av normalt skitten oppvask og er det mest effektive programmet når det gjelder kombinert energi- og vannforbruk.

Opvask DWC5926

Program	Forvask	Hoved-oppvask	Antall skyllinger	Siste skylling	Forbruksverdier ¹⁾				Vannforbruk (liter)
					Kaldt vann ²⁾		Varmt vann ³⁾		
					Oppvasktid ⁴⁾ (ca. time:min)	Energi (ca kWh)	Oppvasktid ⁴⁾ (ca. time:min)	Energi (ca. kWh)	
Hurtigvask		60 °C	65 °C	65 °C	0:20	1,3	0:10	0,7	14
Universal		60 °C	70 °C	70 °C	0:25	1,5	0:25	0,8	14
Universal Pluss	40 °C	65 °C	70 °C	70 °C	0:40	1,7	0:40	0,9	17
Intensiv	40 °C	65 °C	65 °C / 65 °C	70 °C	1:00	2,1	1:00	1,0	22
Vinglass		55 °C	50 °C	50 °C	0:20	1,0	0:20	0,4	14
Ølglass		55 °C	--- °C	--- °C	0:20	0,7	0:15	0,4	14
Plastikkvask	50 °C	60 °C	50 °C	60 °C	0:40	1,4	0:40	0,7	17
Økovask		55 °C	--- °C	45 °C	3:00	1,0	2:45	0,7	17
Gryter	--- °C / 40 °C	70 °C	--- °C / --- °C	70 °C	3:00	1,5	2:40	1,1	23
Hurtigvask sani		60 °C	75 °C	85 °C	0:30	1,9	0:20	1,2	14
Universal sani	40 °C	60 °C	70 °C	85 °C	0:45	2,0	0:40	1,3	17
Avspyling		--- °C			0:03	0,01	0:03	0,01	5
Utpumping					0:02	0,01	0:02	0,01	0

¹⁾ Forbruksverdiene varierer alt etter temperatur på inntaksvann, romtemperatur, lastmengde, valgte tilleggsfunksjoner m.m.

²⁾ Tilkobling til kaldtvann ca. 15 °C.

³⁾ Tilkobling til varmtvann ca. 60 °C.

⁴⁾ Dette oppvaskprogrammet er den standardoppvasksyklusen som informasjonen for energimerkingen bygger på, er beregnet på oppvask av normalt skitten oppvask og er det mest effektive programmet når det gjelder kombinert energi- og vannforbruk.

Opvask DWC5936 FS

Program	Forvask ¹⁾	Hoved-oppvask	Antall skyllinger	Siste skylling	Forbruksverdier ²⁾				Vannforbruk (liter)
					Kaldt vann ³⁾		Varmt vann ⁴⁾		
					Oppvasktid ⁵⁾ (ca. time:min)	Energi (ca kWh)	Oppvasktid ⁵⁾ (ca. time:min)	Energi (ca. kWh)	
Hurtigvask		60 °C		82 °C	0:10	1,2	0:05	0,8	8
Hurtigvask universal		60 °C	70 °C	82 °C	0:20	1,3	0:15	0,8	12
Universal		60 °C	70 °C	82 °C	0:20	1,4	0:15	0,9	12
Universal Pluss	60 °C	60 °C	70 °C	82 °C	0:25	1,5	0:20	0,9	15
Intensiv	40 °C	65 °C	65 °C / 70 °C	82 °C	1:00	2,0	1:00	1,2	18
Vinglass		55 °C	50 °C	50 °C	0:15	0,8	0:15	0,3	12
Ølglass		55 °C	--- °C	--- °C	0:15	0,5	0:10	0,3	12
Avspyling		--- °C			0:02	0,01	0:02	0,01	5
Utpumping					0:02	0,01	0:02	0,01	0

¹⁾ Et automatisk doseringssystem for oppvaskmiddel må være koblet til for at programmet skal fungere optimalt med både forvask og hovedvask (ellers deaktiveres programmets forvask).

²⁾ Forbruksverdiene varierer alt etter temperatur på inntaksvann, romtemperatur, lastmengde, valgte tilleggsfunksjoner m.m.

³⁾ Tilkobling til kaldtvann ca. 15 °C.

⁴⁾ Tilkobling til varmtvann ca. 65 °C.

⁵⁾ Oppvasktiden forlenges noe hvis oppvaskmaskinen må avherde vannet, noe som først og fremst merkes på kortere programmer.



ASKO.ORG