



TUOTEKUVASTO
AMMATTIKÄYTTÖÖN

Inspired by Scandinavia

ASKOn tarina alkaa vuonna 1950 Varassa, Ruotsissa, kekseliään nuoren miehen toivomuksesta rakentaa äidilleen pesukone, joka auttaisi häntä jokapäiväisissä askareissaan. Ainutlaatuinen energiaa ja vettä säästävä kone, jossa heijastuu maanviljelijän rakkaus luontoon. Kone, jonka pesutulos ja toimintavarmuus ovat huippuluokkaa, joka pystyy sekä lämmittämään veden että linkoamaan ja jonka rumpu on kestävä ruostumatonta terästä.

Tänään, yli 60 vuotta myöhemmin, ASKO on maailmanlaajuinen brändi, joka suunnittelee ja valmistaa ensiluokkaisia keittiö- ja pyykinhuoltolaitteita sekä ammatti-käyttöön tarkoitettuja laitteita.

Koneemme täyttävät tiukimmatkin muotoilulle, toimivuudelle, kestävyydelle ja ympäristöystävällisyydelle asetettavat vaatimukset. Noudatamme tuotannossa äärimmäisen korkeita laatuvaatimuksia ja rakennamme kotitalouskäyttöön tarkoitettuja koneita samoja periaatteita noudattaen kuin ammattikäyttöön tarkoitettuja.

ASKO auttaa ihmisiä eri puolilla maailmaa laittamaan ruokaa, pesemään pyykkiä ja huolehtimaan perheistään – ympäristöä kunnioittaen. Palkittu muotoilu yhdistyy nerokkaisiin ominaisuuksiin ja ratkaisuihin ASKOn ainutlaatuisista skandinavialaista kulttuuriperintöä edusta-vissa tuotteissa. ”Luomme tuotteita, jotka tuovat iloa kotiisi ja elämääsi.”



Ammattikäyttöön pesukone

Toiminnot	6
Pesukone, tyhjennyspumppu	10
Pesukone, moppien pesemiseen	12
Käyttökohteet	14
Lisävarusteet pesu/kuivaus	15

Maksutapa ja annostelulaite

Maksutapa varaustaulu	17
Maksutapa - kortti	18
Maksutapa - poletti	19
Maksutapa-liitäntä	20
Annostelulaite	21

Ammattikäyttöön kuivausrumpu

Toiminnot	22
Kuivausrumpu, venttiili	26
Kuivausrumpu, kondenssitekniikka	27
Kuivausrumpu, lämpöpumppu	28
Kuivausrumpu, poistokanava	30
Käyttökohteet	31

Ammattikäyttöön astianpesukone

Toiminnot	32
Puoliammattikäyttöön astianpesukone	36
Ammattikäyttöön astianpesukone	38
Lisävarusteet astianpesukone	40
Käyttökohteet	42
Annostelulaite	43

Ammattikäyttöön kuivauskaappi

Toiminnot	44
Kuivauskaappi, lämpöpumppu	48
Kuivauskaappi, poistokanava	49
Lisävarusteet kuivauskaappi	51
Käyttökohteet	51

Taulukko

Ohjelmataulukko	52
-----------------	----

Vastaammeko myös teidän tarpeitanne, kun valitsette uusia koneita?



ASKO TESTED

All machines are tested for quality, function and safety before delivery

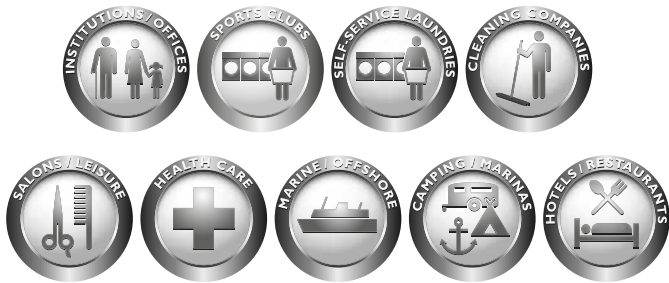
Hankinnoista vastaavan johtajan tai sisäänostajan on tärkeää pystyä tekemään hyvä ja turvallinen tuotevalinta, joka tyydyttää kohteen tarpeet toiminnallisuuden, käytön taloudellisuuden ja kilpailukykyisen hinnan suhteen. Tämä esite sisältää keskeiset tuotekohtaiset tiedot, joista on varmasti apua arvioidessasi, onko ASKO oikea tuotevalinta teille, kun seuraavan kerran valitsette uusia koneita.

ASKOn tehtaille on myönnetty ISO 14001 -ympäristösertifikaatti vuodesta 1999 lähtien. Käytännössä se tarkoittaa ympäristön huomioimista kaikissa prosesseissa niin pitkälle kuin se ylipäänsä on mahdollista. Hyvä esimerkki tästä on kaikkien yli 50 grammaa painavien koneenosien varustaminen kierrätysmerkillä.

Hyväksynät

- CE- ja UL-hyväksytyjä ja täyttävät eurooppalaisten standardien EN, IEC ja EMC vaatimukset.
- SEMCO:n hyväksymiä, luokka IPX4 (vesitiiviys).
- Hygieniaohjelmat täyttävät RKI-standardin vaatimukset DGHM-pesuaineita käytettäessä.
- Kaikki yli 50 grammaa painavat teräksestä, muovista tai kumista valmistetut osat on varustettu kierrätysmerkillä.
- ISO 14001 -ympäristösertifioituja vuodesta 1999 Valmistettu laatustandardin ISO 9001 mukaisesti.
- Täyttää osin eurooppalaisen desinfiointistandardin EN15883:n vaatimukset.

Käyttökohteet



Urheiluseurat

Vauhdikkaissa urheilulajeissa, kuten jalkapallossa, käsipallossa, tenniksessä ja sulkapallossa syntyy paljon hikistä ja likaista pyykkiä. Kaikille urheiluseuroille on yhteistä suuri tarve selvittää pyykeistä seuraavaan harjoitukseen tai otteluun mennessä. Ammattikäyttöön tarkoitetut pesukoneemme ja kuivausrumpumme ovat silloin ihanteellinen valinta, koska ne on rakennettu käytettäväksi useita kertoja päivässä, niissä on nopeita ohjelmia ja ne sopivat monenlaisille käyttäjille.

Pesulat

Kiinteistöhoitoyritykset, rakennusliikkeet, yliopistot ja sotilastukikohdat ovat jo ymmärtäneet, kuinka suuria säästöjä ne saavat asettamalla itsepalvelupesulan asukkaiden käyttöön sen sijaan, että jokaiseen asuntoon asennettaisiin omat koneet. Kolikkopesulat ovat toinen itsepalvelupesulamuto. Myös niissä tarvitaan kestäviä koneita, joita on helppo käyttää ja joissa on nopeita mutta tehokkaita ohjelmia.

Salongit ja kylpylät

Kampaamoissa, kauneussalongeissa, hoitoloissa ja vastaavissa paikoissa syntyy paljon pyykkiä joka päivä. Pesukoneiden ja kuivausrumpujen on siksi oltava rakenteeltaan sellaisia, että niitä voidaan käyttää useita kertoja päivässä ja että ne kestävät pitkään. Juuri tästä syystä koneemme ovat hyvä investointi. Ammattikäyttöön tarkoitetut pesukoneemme ja kuivausrumpumme ovat erittäin tukevarakenteisia ja valmistettu perusteellisesti testatuista ja kestävästä materiaaleista, jotka takaavat pitkän käyttöiän. Erittäin tilavat ja tehokkaat koneet selviävät suurista pyykkimääristä lyhyimmässä mahdollisessa ajassa.

Merellä tapahtuva toiminta

Erityisesti ammattikäyttöön meriliikenteessä tarkoitettuja pesukoneita ja kuivausrumpuja, (230V, 60Hz), on myyty jo vuosia. Tiedämme, että pesukoneet ja kuivausrummut matkustaja-aluksilla, rahtilaivoilla, öljynporausautoilla jne. joutuvat kestäämään paljon ankaria pesu- ja kuivaustehtäviä ympäristössä, jossa ne ovat alltiina suolaveden ja ilman aiheuttamalle korroosiolle.

Leirintäalueet ja venesatamat

Kesäisin meillä kaikilla on vapaata työstä ja mahdollisuus rentoutua. Perheet pakkaavat autonsa tai veneensä ja lähtevät viettämään lomaa. He vaativat silti hyväksyttävissä olevaa palvelutasoa, mikä onkin usein ratkaiseva tekijä leirintäaluetta, mökkiä, retkeilymajaa tai vierassatamaa valittaessa. Heidän on voitava pestä ja kuivata pyykkinsä ja pestä astiansa yhteiskeittiöissä. Ammattikäyttöön tarkoitetut koneemme ovat ihanteellinen valinta näihin kohteisiin, koska ne on rakennettu käytettäväksi useita kertoja päivässä, ovat helppokäyttöisiä ja sopivat monenlaisille käyttäjille.

Laitokset

ASKOn ammattikäyttöön tarkoitettu tuotesarja on ihanteellinen valinta monille laitoksille. Lastentarhoissa, päiväkodeissa, kouluissa, vanhainkodeissa, hoitokodeissa ja vastaavissa laitoksissa tarvitaan päivittäisen pyykinpesun, kuivauksen tai astioiden pesun hoitamiseen ammattikäyttöön tarkoitettuja tuotteita.

Toimistot

Yrityksissä, joilla on oma kahvila, ruokailukeittiö tai pienehkö työpaikkaruokala, on selvittävä kahvikuppien ja aamiaisastioiden pesusta. Myös pyyhkeitä ja siivousliinoja on pestävä ja kuivattava. Näihin kohteisiin ASKOn ammattikäyttöön tarkoitetut astianpesukoneet, pesukoneet ja kuivausrummut ovat ihanteellinen valinta kestävän rakenteensa, pitkän käyttöikänsä, helppokäyttöisyytensä ja nopeiden ohjelmien ansiosta (niiden joukossa erityiset desinfiointi- ja hygieniaojelmat, jotka tappavat tauteja aiheuttavia bakteereja ja vähentävät siten sairauspoissaoloja).

Siivousalan yritykset

ASKOn ammattikäyttöön tarkoitetut koneet ovat ihanteellinen valinta siivousyrityksiin ja muihin kohteisiin, joissa pestään lattiamoppeja, siivousliinoja ja työvaatteita useita kertoja päivässä. Ne tyydyttävät kaikki pesutarpeet paikoissa, joissa perinteiset kotikäyttöön tarkoitetut koneet eivät ole riittävän kestäviä, eivät täytä välttämättömiä vaatimuksia tai joissa massiiviset teollisuuskoneet ovat liian suuria.

Terveydenhoito

Sairaalapesuloissa ei ole varaa kompromisseihin hygieniasioissa. Puhtaista pyyhkeistä ja työvaatteista huolehtiminen on keskeinen osa terveydenhoitoa. Pesukoneissamme on ohjelmia, jotka täyttävät hygieniavaatimukset. Suuren tilavuutensa ja kokonsa ansiosta koneet on helppo sijoittaa erilaisiin ympäristöihin. Sairaaloissa tai hoitolaitoksissa voidaan lisätä joustavuutta sijoittamalla pesukone tai kuivausrumpu jokaiseen kerrokseen.

Hammashoito

Askon astianpesukoneet täyttävät steriloinnin erityisvaatimukset. Sani-ohjelmat ovat osin eurooppalaisen desinfiointistandardin EN15883:n mukaisia. Sen lisäksi laakeat korit mahdollistavat hammaslääkärin käyttämien erikoiskorien käytön astianpesukoneissa.

Hotellit/ravintolat

Pienten hotellien täytyy myös tarjota vierailleen puhtaita ja raikkaita pyyhkeitä. Pesemällä tekstiilit itse paikalla, sen sijaan että käyttäisit ulkopuolista palvelua, säästät aikaa sekä rahaa ja pystyt paremmin valvomaan pesuprosessia. Ammattikeittiössä pyykkiin kohdistuu suuria vaatimuksia. Keittiön tulisi pysyä puhtaana ja raikkana myös kiireessä. Siksi kaikissa keittiöissä on tekstiilejä, kuten pyyheliinoja, astiapyyhkeitä, käsipyhkeitä, esiliinoja ja muita kankaita, jotka kuitenkin usein likaantuvat. Valikoimaamme kuuluu myös pieneen ravintolaan jne. sopiva.

Ammattikäyttöön pesukone





ASKOn ammattikäyttöön tarkoitetut pesukoneet on rakennettu niin, että ne täyttävät monilla eri ammattialoilla vallitsevat korkeat tuotevaatimukset.

Kaikissa malleissa on vahvistettu ja käyttövarma rakenne ja kaikki pääkomponentit on toiminta- ja pitkäaikaistestattu 15 000 käyttötuntiin saakka. Suurempi teho ja lämminvesiliitäntä takaavat nopeat ja tehokkaat ohjelmat. Selkeää käyttöpaneelia, jossa ohjelmatekstit näkyvät omalla kielellä, on helppo käyttää. Koneissa on toimitettaessa esivalittuna 8–10 vakio-ohjelmaa, mutta valikoima on helppo mukauttaa eri alojen ja toiveiden mukaan ohjelmakirjastosta, joka sisältää peräti 28 ohjelmaa, niiden joukossa myös erityisiä hygienia-, moppi-, allergia- ja rummunpuhdistusohjelmia.

Koneet on helppo asentaa ja pitää kunnossa, ja niissä on liitäntävalmius nestemäisten pesuaineiden annosteluautomaattikkaa ja varaus- ja maksujärjestelmiä varten.



Quattro™-rakenne

Neljä tehokasta, teräksiseen pohjalevyyn tukevasti kiinnitettyä iskunvaimenninta tukevat pesurumpua tehden pesusta ja linkouksesta lähes äänetöntä ja tärinätöntä.



Hyvä laatu

Quattro™-rakenne

Neljä tehokasta, teräksiseen pohjalevyyn tukevasti kiinnitettyä iskunvaimenninta tukevat pesurumpua tehden pesusta ja linkouksesta lähes äänetöntä ja värinatöntä.

Valurautainen taustaristikko

Rumpu saa vielä lisävahvistusta ja -vakautta tukevasta valurautaristikosta. Ristikon järeät SKF-laakerit ovat samaa tyyppiä, joita käytetään kuorma-autoissa. Rumpua tasapainossa pitävät vastapainot on valmistettu umpivaluraudasta, joka kestää linkouksen yhteydessä syntyvää voimakasta painetta.

Sisä- ja ulkorumpu ruostumatonta terästä

Sekä sisä- että ulkorumpu on valmistettu ei-magneettisesta, haponkestävästä ruostumattomasta teräksestä, joka kestää kovaa kuormitusta, korkeita lämpötiloja ja pesuvedessä tapahtuvaa kemialla.

Ainutlaatuinen luukkuratkaisu

SmartSeal™-ratkaisu koostuu leveästä ja litteäkupuisesta luukusta, jossa on vuototurvallinen ja helposti puhdistettava tiiviste, joka ei vie tilaa rummusta ja helpottaa täyttöä ja tyhjennystä. Ei liikaa keräävää ja ajan mittaan kuluva kumikaulusta eikä tilaa vievää syväkupuista lasia luukussa.

Hiiletön induktiomoottori

Pesukoneissamme on järeä elektronisesti ohjattu hiiletön induktiomoottori. Tämä moottorityyppi takaa erittäin hiljaisen pesu- ja linkousprosessin ja mahdollistaa jopa 1 400 kierroksen linkousnopeuden ja sitä kautta alhaisen jäännöskosteuden. Näin aikaa, sähköä ja rahaa säästyy, koska jälkikuivauksen tarve kuivausrummussa vähenee.

Tilavuus

Valittavana on kaksi tilavuutta:

- Rummun tilavuus 60 litraa ja täyttömäärä 6 kg (täyttösuhde 10:1 – EU:n normien mukainen täyttömäärä enint. 8 kg)
- Rummun tilavuus 80 litraa ja täyttömäärä 8 kg (täyttösuhde 10:1 – EU:n normien mukainen täyttömäärä enint. 11 kg)



Käytön helppous

Helppokäyttöinen

Ammattikäyttöön tarkoitetuissa pesukoneissamme on helppokäyttöinen ohjaus LCD-näytön avulla, jossa valitut ohjelma- ja aikatiedot näkyvät omalla kielellä (valittavana 12 kieltä) mm. Ajannäyttö tai veden lämpötila (hyödyllinen esim. desinfiointi-ohjelmaa käytettäessä. Näin voidaan varmistaa, että veden lämpötila on tarpeeksi korkea).

Joustava ohjelmakirjasto

Toimitettaessa ohjauspaneelissa näkyy 8–10 vakio-ohjelmaa, jotka täyttävät peruspesutarpeet. Ohjelmavalikkoa on kuitenkin helppo muokata ohjelmakirjastosta, jossa on yhteensä 28 ohjelmaa, muun muassa:

- 2 moppiohjelmaa
- 2 mikrokuituohjelmaa
- 3 hygieniaohjelmaa
- 5 allergiaohjelmaa
- Rummunpuhdistus
- 3 vapaasti ohjelmoitavaa ohjelmaa

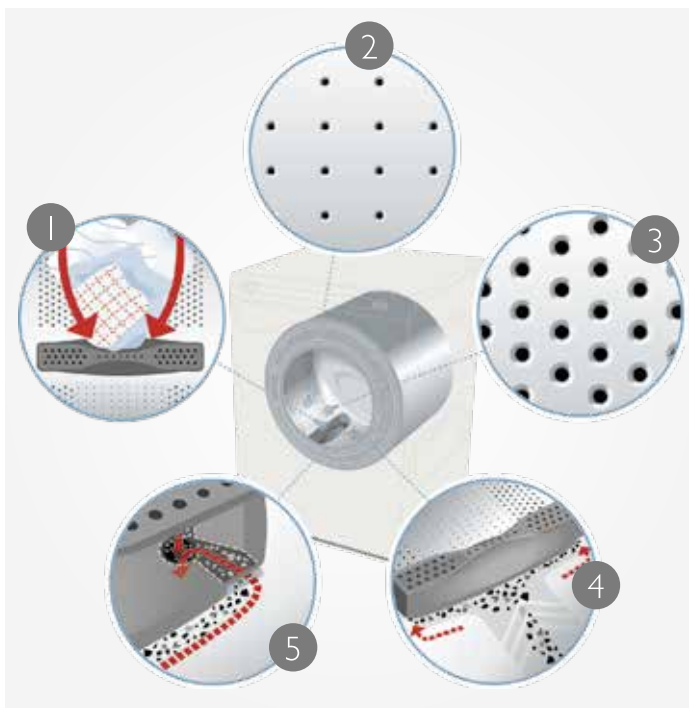
Jotkin ohjelmat on mahdollista piilottaa toiveen mukaan.

Moppiohjelmat

Ovat ihanteellisia moppien pesuun ja sisältävät esipesun, joka yhdessä ainutlaatuisen rumpurakenteemme kanssa poistaa soran ja lian sekä mopeista että koneesta tehokkaasti. Tähän tarkoitukseen suosittelemme erityisiä moppipesukoneitamme, joissa on poistiventtiili helposti tukkeutuvan pumpun sijaan. Kaksi moppiohjelmaa on asetettu vakio-ohjelmiksi tehtaalla.

Allergiaohjelmat

Erityisissä allergiaohjelmissa on tehostettu huuhtelutoiminto, joka vastaa Ruotsin ja Norjan Astma- & allergialiiton tiukkoja huuhteluvaatimuksia. Näin ohjelmat on kehitetty erityisesti astmasta tai allergioista kärsiville henkilöille.



Tehokas, puhdas ja hellävarainen pesu

Active Drum™

Ainutlaatuinen rumpurakenteemme on ihanteellinen moppien ja siivousliinojen pesemiseen, joista lika ja hiekka täytyy saada pestyä pois siitä huolimatta, että pesun on oltava hellävaraista, jotta tekstiilit kestävät pitkään.

Hellävaraisempi pesu

1. Rummun kaltevat reunat ja tiimalasin muotoisten olakkeiden kaari ohjaavat pyykin rummun keskustaa kohti.
2. Keskiosan pienemmät reiät tekevät pesusta hellävaraisemman ja pitävät rummun tasapainossa.

Puhtaampi pesutulos

3. Rummun suuremmat reiät parantavat pesutulosta ja -tehoa johdattamalla hiekan ja soran ulos rummusta.
4. Olakkeiden alaosa ohjaa suuret lika- ja sorahiukkaset olakkeiden suuriin poistoaukkoihin.
5. Hiekka ja sora johdetaan poistoaukkojen kautta ulos rummusta ja poistoveden mukana viemäriin. Rumpua ei tarvitse puhdistaa erikseen.

Tehokas linkous

1400 kierroksen linkousnopeus ja G-kerroin 530 takaavat alhaisen jäännöskosteuden. 100 %:n puuvillalla se on 50 %.

Korkea turvallisuustaso

AquaBlock System™

Vesivahinkoja ei toivo kukaan. Hyvinkin huomaamaton vuoto voi aiheuttaa isoja ongelmia. Varmistaaksemme, että pesutilat säästyvät tulvalta, olemme kehittäneet AquaBlock System™ -vesivahinkosuojajärjestelmän, jonka 5 anturia pitävät huolen siitä, ettei pesukone vuoda ja että sitä voidaan käyttää turvallisesti monia vuosia.

Lapsilukko

Kaikissa pesukoneissamme voidaan paneeli ja luukku säätää lukkiutumaan pesun ajaksi. Asetus tehdään huoltovalikossa.



Kunnossapito

Rummunpuhdistusohjelma

Ohjelma käyttää suurempaa vesimäärää ja pitää veden lämpötilan puhdistusvaiheessa yli viisi minuuttia vähintään 72 °C:ssa.

Automaattinen pesuainelokeron puhdistus

Pesuainelokero puhdistetaan automaattisesti joka kymmenennen pesujakson jälkeen. Puhdistus tapahtuu pääpesun ja ensimmäisen huuhtelun välissä.

Rummun irrotettavat olakkeet mahdollistavat rummun ja lämpövastusten tarkistuksen ja mahd. vieraiden esineiden poiston. Koneen etuosaan sijoitetun **nukkasihdin puhdistus** on helppoa.

Tyhjennyspumppussa on tukkeumien estotoiminto, mikä tarkoittaa, että pumppu yrittää itse ratkaista ongelmat vaihtamalla suuntaa.

Ruostumattomien pintojen TouchProof-pinnoite

Mikroskooppisen ohut ja kirkas pinnoite suojaa pintaa rasvaisilta sormenjäljiltä ja muilta yleisiltä tahroilta. Pinta on helppo puhdistaa kostealla liinalla ja ripauksella pesuainetta. Näin pinnoite ehkäisee naarmuja ja kolhuja.

Huolto-ohjelma tarjoaa mahdollisuuden käyttötietojen ja vikakoodien lukemiseen ja mahdollisen vianmäärityksen suorittamiseen suoraan koneessa.

Pesukone, tyhjennyspumppu



WMC64P

2.709 €

Ammattikäyttöön tarkoitettu pesukone,
jossa on tyhjennyspumppu
SAP: 502182
EAN-kode: 3838942901294

(ilman ALV:ia 2.185 €)

Tekniset tiedot

- Etuosan ja kannen ruostumattomat teräspinnat TouchProof™-pinoitettu
- Täyttömäärä: 60 litran rumpu / 6 kg
- Linkous: 1 400 kierr./min / 530 G
- ActiveDrum™ varmistaa hellävaraisen ja tehokkaan pesun
- LCD-näyttö omalla kielellä (12 kieltä)
- 8 vakio-ohjelmaa
- Ohjelmakirjasto, jossa on 28 ohjelmaa, mukaan lukien 3 erikoisohjelmaa
- Vesivahinkosuojausjärjestelmä ja lapsilukko
- ECO-kylmä- ja lämminvesiliitäntä – säästää 70 % sähköä ja 20 % aikaa
- Liitäntä: 230 V / 0-vaihe / 60 Hz / enimmäisteho: 3,0 kW
- Vaihtoehtoinen liitäntä: 400 V / 3-vaihe / 50 Hz / 16A, enimmäisteho: 3,0 kW (20 % nopeammat ohjelmat)

Hyväksynät

- ASKO täyttää eurooppalaisen desinfiointistandardin EN15883:n vaatimukset seuraavilta osin: Ohjelma pitää 60 asteen lämpötilan 60 minuuttia, tai 80 asteen lämpötilan 10 minuutin ajan. Ohjelman tulee asentaa valtuutettu huoltoliike.
- ISO 14001 ja 9001
- RKI (Robert Koch Institut)
- DGHM Deutsche Gesellschaft für Hygiene und Mikrobiologie
- CE-hyväksyntä



WMC64P Marine

2.779 €

Ammattikäyttöön tarkoitettu pesukone,
jossa on tyhjennyspumppu
SAP: 436442
EAN-kode: 3838942960970

(ilman ALV:ia 2.241 €)

Tekniset tiedot

- Etuosan ja kannen ruostumattomat teräspinnat TouchProof™-pinoitettu
- Täyttömäärä: 60 litran rumpu / 6 kg
- Linkous: 1 400 kierr./min / 530 G
- ActiveDrum™ varmistaa hellävaraisen ja tehokkaan pesun
- LCD-näyttö omalla kielellä (12 kieltä)
- 8 vakio-ohjelmaa
- Ohjelmakirjasto, jossa on 28 ohjelmaa, mukaan lukien 3 erikoisohjelmaa
- Vesivahinkosuojausjärjestelmä ja lapsilukko
- ECO-kylmä- ja lämminvesiliitäntä – säästää 70 % sähköä ja 20 % aikaa
- Liitäntä: 230 V / 1-vaihe / 60 Hz / 16 A, enimmäisteho: 3,0 kW
- Ei vaihtoehtoista liitäntää
- Varaus kohteisiin, joissa tarvitaan 60 Hz:n liitäntää (Grönlanti/ Yhdysvallat ja merikäyttö)

Hyväksynät

- ASKO täyttää eurooppalaisen desinfiointistandardin EN15883:n vaatimukset seuraavilta osin: Ohjelma pitää 60 asteen lämpötilan 60 minuuttia, tai 80 asteen lämpötilan 10 minuutin ajan. Ohjelman tulee asentaa valtuutettu huoltoliike.
- ISO 14001 ja 9001
- RKI (Robert Koch Institut)
- DGHM Deutsche Gesellschaft für Hygiene und Mikrobiologie
- CE-hyväksyntä



Sokkeli

SAP: 441663
Sopii pesukoneisiin ja
kuivausrumpuihin - 6 kg

311 €

(ilman ALV:ia 251 €)



BEAS Maksutavat

BEAS poleteilla tai kortilla

alkaan 670 €

(ilman ALV:ia 536 €)



Aptus Maksutavat

Aptus verkkovarauksessa

alkaan 6.696 €

(ilman ALV:ia 5.357 €)



Annostelu

BrightLogic-annostelu
4 pumpulla

alkaan 1.836 €

(ilman ALV:ia 1.469 €)



Annostelu

BrightLogic-annostelu
2 pumpulla

alkaan 1.614 €

(ilman ALV:ia 1.291 €)

Pesukone, tyhjennyspumppu



WMC84P

3.679 €

Ammattikäyttöön tarkoitettu pesukone,
jossa on tyhjennyspumppu
SAP: 425867
EAN-kode: 7392417053346

(ilman ALV:ia 2.967 €)

Tekniset tiedot

- Etuosan ja kannen ruostumattomat teräspinnat TouchProof™-pinnoitettu
- Täyttömäärä: 80 litran rumpu / 8 kg
- ActiveDrum™ varmistaa hellävaraisen ja tehokkaan pesun
- 8 esivalittua vakio-ohjelmaa
- 28 ohjelmaa, mukaan lukien 3 erikoisohjelmaa
- Vesivahinkosuojausjärjestelmä ja lapsilukko
- ECO-kylmä- ja lämminvesiliitäntä – säästää 70 % sähköä ja 20 % aikaa
- Liitäntä: 400 V / 3-vaihe / 50 Hz / 16 A, enimmäisteho: 7,0 kW
- ECO-kylmä- ja lämminvesiliitäntä – säästää 70 % sähköä ja 20 % aikaa
- Suurin vaikutus 7,0 kW:n teholla varmistaa nopeat ohjelmat

Hyväksynät

- ASKO täyttää eurooppalaisen desinfiointistandardin EN15883:n vaatimukset seuraavilta osin: Ohjelma pitää 60 asteen lämpötilan 60 minuuttia, tai 80 asteen lämpötilan 10 minuutin ajan. Ohjelman tulee asentaa valtuutettu huoltoliike.
- ISO 14001 ja 9001
- RKI (Robert Koch Institut)
- DGHM Deutsche Gesellschaft für Hygiene und Mikrobiologie
- CE-hyväksyntä



WMC84P Marine

3.609 €

Ammattikäyttöön tarkoitettu pesukone,
jossa on tyhjennyspumppu
SAP: 425864
EAN-kode: 7392417053315

(ilman ALV:ia 2.910 €)

Tekniset tiedot

- Etuosan ja kannen ruostumattomat teräspinnat TouchProof™-pinnoitettu
- Täyttömäärä: 80 litran rumpu / 8 kg
- Linkous: 1 400 kierr. / min / 530 G
- ActiveDrum™ varmistaa hellävaraisen ja tehokkaan pesun
- LCD-näyttö omalla kielellä (12 kieltä)
- Ohjelmakirjasto, jossa on 28 ohjelmaa, mukaan lukien 3 erikoisohjelmaa
- Vesivahinkosuojausjärjestelmä ja lapsilukko
- ECO-kylmä- ja lämminvesiliitäntä – säästää 70 % sähköä ja 20 % aikaa
- Liitäntä: 230 V / 1-vaihe / 60 Hz / 16 A, enimmäisteho: 3,0 kW
- Ei vaihtoehtoista liitäntää
- Varaus kohteisiin, joissa tarvitaan 60 Hz:n liitäntää (Grönlanti/ Yhdysvallat ja merikäyttö)

Hyväksynät

- ASKO täyttää eurooppalaisen desinfiointistandardin EN15883:n vaatimukset seuraavilta osin: Ohjelma pitää 60 asteen lämpötilan 60 minuuttia, tai 80 asteen lämpötilan 10 minuutin ajan. Ohjelman tulee asentaa valtuutettu huoltoliike.
- ISO 14001 ja 9001
- RKI (Robert Koch Institut)
- DGHM Deutsche Gesellschaft für Hygiene und Mikrobiologie
- CE-hyväksyntä



Sokkeli

SAP: 445501
Sopii pesukoneisiin ja
kuivausrumpuihin - 8 kg

342 €

(ilman ALV:ia 276 €)



BEAS Maksutavat

BEAS poleteilla tai kortilla

alkaen 670 €

(ilman ALV:ia 536 €)



Aptus Maksutavat

Aptus verkkovaruksessa

alkaen 6.696 €

(ilman ALV:ia 5.357 €)



Annostelu

BrightLogic-annostelu
4 pumpulla

alkaen 1.836 €

(ilman ALV:ia 1.469 €)



Annostelu

BrightLogic-annostelu
2 pumpulla

alkaen 1.614 €

(ilman ALV:ia 1.291 €)

Pesukone, moppien pesemiseen



WMC64V

2.779 €

(ilman ALV:ia 2.241 €)

Ammattikäyttöön tarkoitettu pesukone, joka soveltuu erityisesti moppien pesemiseen
SAP: 502149
EAN-kode: 3838942900969

Tekniset tiedot

- Tekniset tiedot:
- Etuosan ja kannen ruostumattomat teräspinnat TouchProof™-pinnoitettu
- Täyttömäärä: 60 litran rumpu / täyttömäärä 6 kg
- Linkous: 1 400 kierr. / min / 530 G
- ActiveDrum™ varmistaa hellävaraisen ja tehokkaan pesun
- LCD-näyttö omalla kielellä (12 kieltä)
- mukaan lukien 2 erikoisohjelmaa
- Ohjelmakirjasto, jossa on 28 ohjelmaa, mukaan lukien 3 erikoisohjelmaa
- Vesivahinkosuojausjärjestelmä ja lapsilukko
- ECO-kylmä- ja lämminvesiliitäntä – säästää 70 % sähköä ja 20 % aikaa
- Liitäntä: 230 V / 1-vaihe / 50 Hz / 10 A tai 16 A, enimmäisteho: 2,2 kW
- Vaihtoehtoinen liitäntä: 400 V / 3-vaihe / 50 Hz / 16A, enimmäisteho: 3,0 kW (20 % nopeammat ohjelmat)

Hyväksynät

- ASKO täyttää eurooppalaisen desinfiointistandardin EN15883:n vaatimukset seuraavilta osin: Ohjelma pitää 60 asteen lämpötilan 60 minuuttia, tai 80 asteen lämpötilan 10 minuutin ajan. Ohjelman tulee asentaa valtuutettu huoltoilike.
- ISO 14001 ja 9001
- RKI (Robert Koch Institut)
- DGHM Deutsche Gesellschaft für Hygiene und Mikrobiologie
- CE-hyväksyntä



WMC644V

2.849 €

(ilman ALV:ia 2.298 €)

Ammattikäyttöön tarkoitettu pesukone, joka soveltuu erityisesti moppien pesemiseen
SAP: 502240
EAN-kode: 3838942901874

Tekniset tiedot

- Etuosan ja kannen ruostumattomat teräspinnat TouchProof™-pinnoitettu
- Täyttömäärä: 60 litran rumpu / 6 kg
- Linkous: 1 400 kierr. / min / 530 G
- ActiveDrum™ varmistaa hellävaraisen ja tehokkaan pesun
- LCD-näyttö omalla kielellä (12 kieltä)
- Ohjelmakirjasto, jossa on 28 ohjelmaa, mukaan lukien 2 erikoisohjelmaa
- Vesivahinkosuojausjärjestelmä ja lapsilukko
- ECO-kylmä- ja lämminvesiliitäntä – säästää 70 % sähköä ja 20 % aikaa
- Liitäntä: 400 V / 3-vaihe / 50 Hz / 16 A, enimmäisteho: 4,4 kW
- Nopeammat ohjelmat, jopa 20 % lyhyempi ohjelma-aika esimerkiksi moppiohjelmassa verrattuna malliin WMC64V

Hyväksynät

- NIR:n (Nationale Infektionshygiene Retningslinjer) hyväksyntä EN15883
- ISO 14001 ja 9001
- RKI (Robert Koch Institut)
- DGHM Deutsche Gesellschaft für Hygiene und Mikrobiologie
- CE-hyväksyntä



Sokkeli

SAP: 441663
Sopii pesukoneisiin ja kuivausrumpuihin - 6 kg

311 €

(ilman ALV:ia 251 €)



Suodattimella varustettu nukkakotelo

SAP: 200077
Sopii pesukoneisiin, joissa on venttiili

352 €

(ilman ALV:ia 284 €)



BEAS Maksutavat

BEAS poleteilla tai kortilla

alkaan 670 €

(ilman ALV:ia 536 €)



Annostelu

BrightLogic-annostelu
4 pumpulla

alkaan 1.836 €

(ilman ALV:ia 1.469 €)



Aptus Maksutavat

Aptus verkkovarauksessa

alkaan 6.696 €

(ilman ALV:ia 5.357 €)



Annostelu

BrightLogic-annostelu
2 pumpulla

alkaan 1.614 €

(ilman ALV:ia 1.291 €)

Pesukone, moppien pesemiseen



WMC84V MOP

3.749 €

(ilman ALV:ia 3.023 €)

Ammattikäyttöön tarkoitettu pesukone, joka soveltuu erityisesti moppien pesemiseen
SAP: 415047
EAN-kode: 7392417053339

Tekniset tiedot

- Etuosan ja kannen ruostumattomat teräspinnat TouchProof™-pinnoitettu
- Täyttömäärä: 80 litran rumpu / täyttömäärä 8 kg
- Linkous: 1 400 kierr. / min / 530 G
- ActiveDrum™ varmistaa hellävaraisen ja tehokkaan pesun
- LCD-näyttö omalla kielellä (12 kieltä)
- Kaksi erityistä moppiohjelmaa
- Ohjelmakirjasto, jossa on 28 ohjelmaa, mukaan lukien erikoisohjelmat
- Vesivahinkosuojausjärjestelmä ja lapsilukko
- ECO-kylmä- ja lämminvesiliitäntä – säästää 70 % sähköä ja 20 % aikaa
- Liitäntä: 400 V / 3-vaihe / 50 Hz / 16 A, enimmäisteho: 3,0 kW (20 % nopeampia ohjelmia varten)

Hyväksynyt

- ASKO täyttää eurooppalaisen desinfiointistandardin EN15883:n vaatimukset seuraavilta osin: Ohjelma pitää 60 asteen lämpötilan 60 minuuttia, tai 80 asteen lämpötilan 10 minuutin ajan. Ohjelman tulee asentaa valtuutettu huoltoliike.
- ISO 14001 ja 9001
- RKI (Robert Koch Institut)
- DGHM Deutsche Gesellschaft für Hygiene und Mikrobiologie
- CE-hyväksyntä



WMC844V MOP

3.609 €

(ilman ALV:ia 2.910 €)

Ammattikäyttöön tarkoitettu pesukone, joka soveltuu erityisesti moppien pesemiseen
SAP: 425866
EAN-kode: 7392417053292

Tekniset tiedot

- Etuosan ja kannen ruostumattomat teräspinnat TouchProof™-pinnoitettu
- Täyttömäärä: 80 litran rumpu / 8 kg
- Linkous: 1 400 kierr. / min / 530 G
- ActiveDrum™ varmistaa hellävaraisen ja tehokkaan pesun
- LCD-näyttö omalla kielellä (12 kieltä)
- 28 ohjelmaa, mukaan lukien 3 erikoisohjelmaa
- Vesivahinkosuojausjärjestelmä ja lapsilukko
- ECO-kylmä- ja lämminvesiliitäntä – säästää 70 % sähköä ja 20 % aikaa
- Liitäntä: 230 V / 1-vaihe / 50 Hz / 16 A, enimmäisteho: 2,2 kW
- Vaihtoehtoinen liitäntä: 400 V / 3-vaihe / 50 Hz / 10 A, enimmäisteho: 4,4 kW

Hyväksynyt

- ASKO täyttää eurooppalaisen desinfiointistandardin EN15883:n vaatimukset seuraavilta osin: Ohjelma pitää 60 asteen lämpötilan 60 minuuttia, tai 80 asteen lämpötilan 10 minuutin ajan. Ohjelman tulee asentaa valtuutettu huoltoliike.
- ISO 14001 ja 9001
- RKI (Robert Koch Institut)
- DGHM Deutsche Gesellschaft für Hygiene und Mikrobiologie
- CE-hyväksyntä



Sokkeli

SAP: 445501
Sopii pesukoneisiin ja kuivausrumpuihin - 8 kg

342 €

(ilman ALV:ia 276 €)



Suodattimella varustettu nukkakotelo

SAP: 200077
Sopii pesukoneisiin, joissa on venttiili

352 €

(ilman ALV:ia 284 €)



BEAS Maksutavat

BEAS poleteilla tai kortilla

alkaan 670 €

(ilman ALV:ia 536 €)



Annostelu

BrightLogic-annostelu
4 pumpulla

alkaan 1.836 €

(ilman ALV:ia 1.469 €)



Aptus Maksutavat

Aptus verkkovaroauksessa

alkaan 6.696 €

(ilman ALV:ia 5.357 €)



Annostelu

BrightLogic-annostelu
2 pumpulla

alkaan 1.614 €

(ilman ALV:ia 1.291 €)

Käyttökohteet

Mallit	WMC644V*	WMC64V*	WMC64P	WMC64P Marine	WMC84V*	WMC84P	WMC844V*	WMC84P Marine
Käyttötunnit	15.000	15.000	15.000	15.000	15.000	15.000	15.000	15.000
Laitokset, päiväkodit			X			X		
Koulut			X			X		
Toimistot			X			X		
Vanhainkodit			X			X		
Hoitokodit			X			X		
Hammaslääkärin vastaanotot			X			X		
Kampaamot, vapaa-aika	X	X	X		X	X	X	
Pitopalvelut, leipomot			X			X		
Kahvilat, baarit, bistrot			X			X		
Opistot, retkeilymajat	X	X	X		X	X	X	
Leirintäalueet, venesatamat, nuorisomajat	X	X	X		X	X	X	
Aamiaismajoitus	X	X	X		X	X	X	
Perhemajoitus			X			X		
Urheiluklubit	X	X	X		X	X	X	
Itsepalvelupesulat, sotilastukikohdat	X	X			X		X	
Siivousyritykset	X	X			X		X	
Merenkulkua/laivat				X				X

* Poistoventtiilillä varustetut mallit. Tämä merkitsee sitä, että kyseisessä mallissa ei ole pumppua, joka voisi tukkeutua mopin palojen, hiusten tai vastaavien johdosta. Vaatii koneen lähellä sijaitsevan viemärin ja siihen johtavan poistoputken. Huomaa: Poistoventtiilillä varustettuja malleja voidaan käyttää myös monissa muissa käyttökohteissa, mutta ne vaativat koneen lähellä sijaitsevan viemärin sekä siihen johtavan poistoputken.

Käyttöesimerkkejä

Kunnallinen pyykkihuolto taloyhtiöissä, joissa asuu perheitä:

20-25 vuokralaista kohden tulisi normaalisti olla käytettävissä 1 pesukone ja 1 kuivaaja (riippuen vuokralaisten tyypistä: perheitä, pariskuntia vaiko yksineläjiä).

Koneet siivousyrityksille:

Riippuu moppipään/puhdistusliinan painosta, pesujaksovaatimuksista ja pesutiheydestä. Esimerkiksi, jos moppipään paino on 200 g, 8 kg:n pesukoneeseen mahtuu 40 moppia.



Käytön taloudellisuus

ECO – kylmä- ja lämminvesiliitäntä

Kaikki ammattikäyttöön tarkoitetut pesukoneemme on varustettu ylimääräisellä ottoventtiilillä lämpimälle vedelle, jotta ne voidaan liittää sekä kylmään että lämpimään veteen. Lämminvesiliitäntä säästää jopa 70 % sähkönkulutuksesta ja 20 % ohjelma-ajasta.

Erikoisnopeat ohjelmat

Erikoisuuret jopa 7,0 kW:n tehot varmistavat erittäin nopeat pesuohjelmat (WMC84P ja WMC84V).

SensiSave™

Ainutlaatuinen kulutusta säätelevä SensiSave™-toiminto säästää vettä, energiaa ja aikaa. Anturi mittaa koneeseen täytettävän pyykin määrän ja säätelee pesuprosessia optimaalisen pesutuloksen saavuttamiseksi käyttämällä mahdollisimman vähän vettä, energiaa ja aikaa.

Lisävarusteet pesu/kuivaus



Monteringsbeslag

SAP: 422697

Sopii pesukoneisiin ja kuivausrumpuihin

90 €

(ilman ALV:ia 73€)



Tasapainotussarja

SAP: 432234

Sopii pesukoneisiin ja kuivausrumpuihin

231 €

(ilman ALV:ia 186 €)



Sokkeli

SAP: 441663

Sopii pesukoneisiin ja kuivausrumpuihin - 6 kg

311 €

(ilman ALV:ia 251 €)

Sokkeli

SAP: 445501

Sopii pesukoneisiin ja kuivausrumpuihin - 8 kg

342 €

(ilman ALV:ia 276 €)



Suodattimella varustettu nukkakotelo

SAP: 200077

Sopii pesukoneisiin joissa poistiventtiili

352 €

(ilman ALV:ia 276 €)



Pyykkivaunu

SAP: 171864

Musta

191 €

(ilman ALV:ia 154 €)



Control panel with a keypad and a red emergency stop button. The keypad has a central green button and four surrounding black buttons. The red button is located to the left of the central green button.

Maksutapa



Boka 2306 Mifare

Maksutapa - verkkovaruksessa

Kuvaus

- Varaustaulu ja lukulaite, joita on vaivaton käyttää ja jotka kestävät kovaakin käsittelyä. Taulu on valmistettu kokonaan ruostumattomasta teräksestä, ja graafisessa näytössä on turvalasi. Upotusasennus.

Tekniset tiedot

- Ruostumaton teräs.
- Kestävä rakenne suojaa ilkivallalta.
- Pinta-asennus.
- Graafinen näyttö, jossa turvalasi.
- Sisäinen kosketukseton laser, jossa avaimenreikäsymboli.
- Lukee kortit ja avaimet kosketuksettomasti mifare-tekniikalla.
- Taulua kohti voi varata ja käynnistää jopa 16 konetta, esimerkiksi pesukoneita ja kuivausrumpuja.
- Automaattinen käyttämättömien käyttökertojen vapautus.
- Voidaan varata enintään vuosi etukäteen.
- Yhteensä 48 varattavissa olevaa käyttökertaa päivässä.
- Mahdollisuus varata seuraava aika vasta sitten, kun edellinen pesukerta on käynnistynyt.
- Pesuaikojen säätö ja käyttökertojen rajoitukset määritetään kätevästi Multiaccessin avulla.
- Käytetyn kerran peruutus jäljellä olevan ajan vapauttamista varten.
- Varaus ja käynnistys seuraa välittömästi, jos vapaa aika on olemassa.
- Verkkohallinta.
- Keskusyksikön ja varaustaulun välinen tiedonsiirto on koodattu 32-bittisillä avaimilla



Verkossa toimiva varausratkaisu enintään 8:lle koneelle.

1 kpl Boka 2306 Mifare

1 kpl Styra 3000

1 kpl Styra Komkort

1 kpl AA TMI-A485

Ovh. yhteensä, sis. ALV

5.360 €

Ilman ALV:ia

4.341 €

Maksutapa - kortti



C123-2

BEAS-maksutapa

Kuvaus

- Maksuautomaatti C123-2 on suunniteltu niin, että käyttäjät voivat aktivoida ja maksaa palvelun helposti ja nopeasti näppäimistöä tai näyttöä käyttämällä. Automaatilla voidaan maksaa ja aktivoida pesukone tai kuivausrumpu. C123-2 voi hallita kahta laitetta, ja siihen käy BEAS-sirukortti tai BEAS-kortti, joka on liitetty järjestelmään. Mahdollista liittää yhteen

Tekniset tiedot

- Kahden laitteen ohjaus
- Kulutuksen rekisteröinti ja yhteenveto
- Viisi kielivaihtoehtoa
- Kortin sulkeminen
- Erillinen hinta, aika ja toiminto
- Laitteen/osion mukaan
- Automaattinen vaihto kesä- ja talviaikaan
- Sähköisen lukituksen käyttö



Kortinlataaja-Lite

Kortinlataaja

Kuvaus

- BEAS-portaali BEASwaven välityksellä
- PocketLoader on erittäin yksinkertainen ratkaisu
- BEAS-sirukortin lataamiseen.
- Kortti syötetään laitteeseen, ja muutamalla painalluksella se on valmis käyttöön.
- PocketLoaderia voi käyttää missä tahansa, ja se on paristokäyttöinen.

Tekniset tiedot

- BEAS-sirukortin lataus
- Saldon tarkistus
- BEAS-sirukortin lataus
- 2 kpl asetuksia

Kahden koneen korttiratkaisu

1 kpl C123-2-korttiautomaatti	878 €
2 kpl Liitäntäsarja	285 €
1 kpl PocketLoader-Lite	754 €
10 kpl Käyttäjäkortti	41 €
Ovh. yhteensä, sis. ALV	1.958 €
Ilman ALV:ia	1.566 €

Neljän koneen korttiratkaisu

2 kpl C123-2-korttiautomaatti	1.755 €
4 kpl Liitäntäsarja	569 €
1 kpl PocketLoader-Lite	754 €
20 kpl Käyttäjäkortti	83 €
Ovh. yhteensä, sis. ALV	3.162 €
Ilman ALV:ia	2.529 €

Maksutapa - poletti



M123-2

BEAS-maksutapa

Kuvaus

- M123-2-kolikkoautomaatti on suunniteltu niin, että käyttäjät voivat aktivoida ja maksaa palvelun helposti ja nopeasti näppäimistöä tai näyttöä käyttämällä. Sitä voidaan käyttää maksuautomaattina mm. pesuloiden pesukoneissa ja kuivausrummuissa, WC:eissä, juoma-automaateissa tai solauriumeissa.
- M123-2-kolikkoautomaatti voi hallita kahta laitetta, ja siinä voidaan käyttää erilaisia kolikoita tai poletteja. Poletteja on saatavilla useita erilaisia monenlaisiin tarkoituksiin. Jäljellä oleva aika näkyy suuressa ja selkeässä näytössä.
- M123:n kaappi on valmistettu alumiinipinnoitetusta, lakatusta teräslevystä, joka suojaa sitä ilkivallalta. M123:n kaappi on helppo asentaa, ja kolikkojen tyhjentäminen on vaivatonta.

Tekniset tiedot

- Kulutuksen rekisteröinti ja yhteenveto
- Jopa 15 erilaista kolikkoa ja polettia
- Viisi kielivaihtoehtoa
- Avaus-/lukitusaika
- Sähköisen lukituksen käyttö
- Automaattinen vaihto kesä- ja talviaikaan

Kahden koneen kolikkoratkaisu

1 kpl M123-2-kolikkoautomaatti	878 €
2 kpl Liitäntäsarja	285 €
Ovh. yhteensä, sis. ALV	1.162 €
Ilman ALV:ia	930 €

Neljän koneen kolikkoratkaisu

2 kpl M123-2-kolikkoautomaatti	1.755 €
4 kpl Liitäntäsarja	569 €
Ovh. yhteensä, sis. ALV	2.324 €
Ilman ALV:ia	1.860 €

Payment interface

Käyttöpaneeli

Käyttöpaneelin kautta voit kirjautua ajanvarausjärjestelmään, muuttaa pesuaineannostelijan asetuksia ja tehdä järjestelmädiagnoosin. Käyttöpaneelissa on avoin tiedonsiirtoprotokolla (MODBUS), jonka kautta järjestelmä voidaan integroida muihin järjestelmiin pienin kustannuksin.

Pesukertojen lukumäärä ja virhekoodit tallennetaan muistiin ja ne ovat helposti teknikon saatavilla huollon yhteydessä. Erilaisia tarpeita varten, ammattipesukoneissamme on valmius enimmillään kuuden lisäaineen annostelujärjestelmälle.



Käyttöpaneeli

Maksupäätte
SAP: 441799

121 €
(ilman ALV:ia 98 €)

Kuvaus

■ Sopii pesukoneisiin

Annostelulaite



BrightLogic

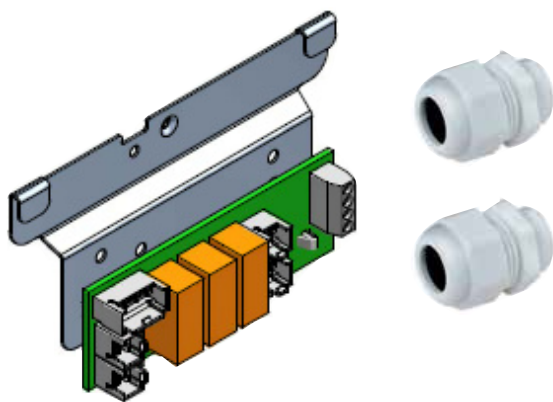
Annostelulaite Scan-IN
Nelipumppuinen vaatepesuaineen annostelija

Kuvaus

- BrightLogic tarjoaa kattavan valikoiman ammattitason annostelulaitteita, jotka on kehitetty tarkkaan ja toimintavarmaan nestemäisen pesuaineen annosteluun usean tyyppisille ja kokoisille pesukoneille. Järjestelmällä voi annostella 2–10 pesuainetta kapasiteetiltaan noin sadan kilon pesukoneisiin.
- Järjestelmään voidaan toimittaa erilaisia lisälaitteita, kuten käyttöliittymä, putkistoja ja asennussarjoja.

Tekniset tiedot

- 2–10 pumppua
- Jopa 20 ohjelmaa
- Valaistu näyttö
- Tuki langattomalle verkolle
- Liitännät tasohälytyksille
- Letkun vaihto työkaluja käyttämättä
- Kemikaalit kestävä kotelo



Relesarja annostelulaitteen kytkemiseen

Täydellinen asennussarja
F332073 (ASWO)

Kuvaus

- Sopii pesukoneisiin

Annostelu 4 tuotteelle yhteen koneeseen

1 kpl BrightLogic WL4	1.247 €
BrightChem WL2+WL4	87 €
1 kpl Relesarja	114 €
BrightLogic	165 €

Suositus hinta sis. alv 1.614 €

Ilman ALV:ia 1.291 €

Annostelu ja ohjelmavalitsin 4 tuotteelle yhteen koneeseen

1 kpl BrightLogic WL4	1.247 €
BrightChem WL2+WL4	87 €
1 kpl Relesarja	114 €
BrightLogic	165 €
BrightLogic -annostelu	223 €

Suositus hinta sis. alv 1.836 €

Ilman ALV:ia 1.469 €

Ammattikäyttöön kuivausrumpu





ASKOn ammattikäyttöön tarkoitetut kuivausrummut on rakennettu niin, että ne täyttävät monilla eri ammattialoilla vallitsevat korkeat tuotevaatimukset.

Kaikissa malleissa on vahvistettu ja käyttövarma rakenne ja kaikki pääkomponentit on toiminta- ja pitkäaikaistestattu 15 000 käyttötuntiin saakka. Selkeää käyttöpaneelia, jossa ohjelmatekstit näkyvät omalla kielellä, on helppo käyttää ja energiatehokkaat ratkaisut takaavat käytön kannattavuuden. Koneet on helppo asentaa ja pitää kunnossa, ja niissä on yksinkertainen liitäntävalmius varaus- ja maksujärjestelmiä varten.



Hyvä laatu

Tukeva SKF-kuulalaakeroitu rakenne

Rummun ulkokuoreen sinetöivän huopatiivistein käyttöä pidentämiseksi ja varmistamiseksi ASKO-kuivausrummun rumpu lepää edessä kahden ylimääräisen kuulalaakeroitun tukirullan päällä. Se parantaa myös tasapainoa, kun rummun sisältö on painava.

Rumpu ruostumatonta terästä

Korkealaatuisesta, haponkestävästä ruostumattomasta teräksestä (18/9) valmistettu rumpu ja galvanoitu kotelo takaavat pitkän käyttöiän.

Vahva yksimoottorijärjestelmä

Hihnan tarkan pyörimisen varmistamiseksi ja viereisten komponenttien kuormituksen minimoimiseksi ASKO käyttää yksimoottorijärjestelmää (hiiletöntä induktiomoottoria). Tämä vähentää jo entuudestaan vahvan moottorin kulumista.

Kaksinkertainen nukkasuodatin

Tehokas nukkasuodatin estää nukkaa kerääntymästä rumpuun tai ilmanpoistokanavaan pidentäen siten koneen käyttöikä.



Tehokas ja hellävarainen kuivaus

Tilavuus

- Rummun tilavuus on TDC112 litraa ja täyttömäärä 6,2 kg (täyttösuhde 18:1 – EU:n normien mukainen täyttömäärä enint. 7 kg)
- Rummun tilavuus on TDC145 litraa ja täyttömäärä 8 kg (täyttösuhde 18:1 – EU:n normien mukainen täyttömäärä enint. 11 kg)

Butterfly™-kuivausjärjestelmä

Kuivausrumpumme kuivaavat koko ajan samaan suuntaan. Rummun ainutlaatuiset olakkeet nostelevat pyykkiä silmukan muotoisella liikkeellä, joka estää vaatteita takertumasta toisiinsa – moottori ei kuormitu turhaan eikä pyykki rypisty.

SensiDry™

ASKOn ainutlaatuinen patentoitu järjestelmä, jossa jäännöskosteus- ja lämpöanturien välisen yhteistoiminnan ansiosta saadaan tasaisempi ja luotettavampi kuivaustulos. SensiDry™ mittaa tarkan jäännöskosteuden ja huolehtii, ettei pyykkiä kuivata liian kuivaksi ja että ohjelma pysähtyy, kun valittu kuivausaste on saavutettu.

Iso ja tehokas nukkasuodatin

Iso ja tehokas nukkasuodatin lisää ilmanvirtausta koneen läpi parantaen ja lyhentäen kuivausprosessia. ASKOn nukkasuodattimet on helppo puhdistaa, koska ne voidaan ottaa kokonaan ulos.

Kaksi liitännävaihtoehtoa

Kun rumpu liitetään korkeimpaan tehotasoon (16 A:n sulake), teho lisääntyy 2,0 kWh:sta 3,0 kWh:iin hormiin liitettävillä kuivausrummuilla ja 2,0 kWh:sta 2,5 kWh:iin kondensoivilla kuivausrummuilla. Tämä vähentää kuivausaikaa normaali-ohjelmalla n. 25–30 % energiankulutuksen lisääntymättä. (Luku koskee TDC112-kuivausrumpua).



Käytön helppous

Helppokäyttöinen

Ammattikäyttöön tarkoitetuissa kuivausrummuissamme on helppokäyttöinen ohjaus LCD-näytön avulla, jossa valitut ohjelma- ja aikatiedot näkyvät omalla kielellä (valittavana 12 kieltä).

Joustava ohjelmakirjasto

Ohjauspaneelissa näkyy 7 kiinteää automaattista ohjelmaa ja muistitoiminto muistaa viimeksi käytetyn ohjelman. Näytettävät ohjelmat voidaan valita huoltovalikosta ja jäännöskosteus säätää ohjelmavalikosta.



Kunnossapito

Automaattinen vedenpoisto

Kosteaa ilmaa johdetaan kondensaattorin läpi, jossa vesi tiivistyy. Sieltä se pumpataan vesisäiliöön tai jos kuivaajaan on liitetty poistoletku, vesi pumpataan automaattisesti viemäriin.

Itsepuhdistuva kondensaattorin suodatin

TDC112HP, jossa on lämpöpumppu, on varustettu itsepuhdistuvalla automaattisella kondensaattorin suodatusjärjestelmällä. Suodatin huuhdellaan kondenssisäiliön vedellä, joka pumpataan sen jälkeen takaisin säiliöön.

Ruostumattomien pintojen TouchProof-pinnoite

Mikroskooppisen ohut ja kirkas pinnoite suojaa pintaa rasvaisilta sormenjäljiltä ja muilta yleisiltä tahroilta.

Huolto-ohjelma

Jaksojen määrä ja mahd. virhekoodit rekisteröityvät aina lokitiedostoon. Huoltoteknikot pääsevät lokitiedostoon huolto-valikon kautta.

Kuivausrumpu, venttiili



TDC112V

1.809 €

Ammattikäyttöön tarkoitettu kuivausrumpu,

(ilman ALV:ia 1.459 €)

jossa on venttiili

SAP: 502211

EAN-kode: 3838942901584

Tekniset tiedot

- Etuosan ja kannen ruostumattomat teräspinnat TouchProof™-pinnoitettu
- Täyttömäärä: 112 litran rumpu / 6,2 kg
- Anturiohjatut automaattiset ohjelmat pysäyttävät kuivauksen, kun pyykki on kuivaa
- Helppokäyttöinen LCD-ohjaus, jossa ohjelmatiedot näkyvät omalla kielellä (12 kieltä)
- 7 automaattista ohjelmaa, jotka voidaan vaihtaa huoltovalikon kautta
- Helppo puhdistus ja kunnossapito
- Käännettävä luukku (oikea-/vasenkätisyys)
- Pesutornin kiinnityssarja sisältyy toimitukseen
- Liitäntä: 230 V / 1-vaihe / 50 Hz / 10 A tai 16 A, enimmäisteho: 2,0 kW
- Vaihtoehtoinen liitäntä: 400 V / 3-vaihe / 50 Hz / 16A, enimmäisteho: 3,0 kW (jopa 25 % nopeampi kuivaus)

Hyväksynät

- CE-hyväksyntä



TDC112V Marine

1.879 €

Ammattikäyttöön tarkoitettu kuivausrumpu,

(ilman ALV:ia 1.522 €)

jossa on venttiili

SAP: 436443

EAN-kode: 38389429960208

Tekniset tiedot

- Etuosan ja kannen ruostumattomat teräspinnat TouchProof™-pinnoitettu
- Täyttömäärä: 112 litran rumpu / 6,2 kg
- Anturiohjatut automaattiset ohjelmat pysäyttävät kuivauksen, kun pyykki on kuivaa
- Helppokäyttöinen LCD-ohjaus, jossa ohjelmatiedot näkyvät omalla kielellä (12 kieltä)
- 7 automaattista ohjelmaa, jotka voidaan vaihtaa huoltovalikon kautta
- Helppo puhdistus ja kunnossapito
- Käännettävä luukku (oikea-/vasenkätisyys)
- Pesutornin kiinnityssarja sisältyy toimitukseen
- Liitäntä: 440V 3ph 16A, without 0, 60Hz

Hyväksynät

- CE-hyväksyntä



Sokkeli

SAP: 441663
Sopii pesukoneisiin ja kuivausrumpuihin - 6 kg

311 €

(ilman ALV:ia 251 €)



Tasapainotussarja

SAP: 432234
Sopii pesukoneisiin ja kuivausrumpuihin

231 €

(ilman ALV:ia 186 €)



BEAS Maksutavat

BEAS poleteilla tai kortilla

alkaen 670 €

(ilman ALV:ia 536 €)



Aptus Maksutavat

Aptus verkkovaruksessa

alkaen 6.696 €

(ilman ALV:ia 5.357 €)

Kuivausrumpu, kondenssitekniikka



TDC112C

1.949 €

Ammattikäyttöön tarkoitettu kuivausrumpu,

(ilman ALV:ia 1.572 €)

jossa on kondenssitekniikka

SAP: 502212

EAN-kode: 3838942901591

Tekniset tiedot

- Etuosan ja kannen ruostumattomat teräspinnat TouchProof™-pinnoitettu
- Täyttömäärä: 112 litran rumpu / 6,2 kg Anturiohjatut automaattiset ohjelmat pysäyttävät kuivauksen, kun pyykki on kuivaa
- LCD-ohjaus, jossa ohjelmatiedot näkyvät omalla kielellä (12 kieltä)
- 7 automaattista ohjelmaa, jotka voidaan vaihtaa huoltovalikon kautta
- Helppo puhdistus ja kunnossapito
- Käännettävä luukku (oikea-/vasenkätisyys)
- Kondenssiveden automaattinen poisto – kondenssinpoistoletku sisältyy toimitukseen
- Pesutornin kiinnityssarja sisältyy toimitukseen
- Liitäntä: 230 V / 1-vaihe / 50 Hz / 10 A tai 16 A, enimmäisteho: 2,0 kW
- Vaihtoehtoinen liitäntä: 400 V / 3-vaihe / 50 Hz / 16A, enimmäisteho: 2,5 kW (jopa 25 % nopeampi kuivaus)

Hyväksynät

- CE-hyväksyntä



Sokkeli

SAP: 441663
Sopii pesukoneisiin ja kuivausrumpuihin - 6 kg

311 €

(ilman ALV:ia 251 €)



Tasapainotussarja

SAP: 432234
Sopii pesukoneisiin ja kuivausrumpuihin

231 €

(ilman ALV:ia 186 €)



BEAS Maksutavat

BEAS poleteilla tai kortilla

alkaen 670 €

(ilman ALV:ia 536 €)



Aptus Maksutavat

Aptus verkkovaruksessa

alkaen 6.696 €

(ilman ALV:ia 5.357 €)

Kuivausrumpu, lämpöpumppu



TDC112HP

2.359 €

Ammattikäyttöön tarkoitettu kuivausrumpu, jossa on lämpöpumppu

(ilman ALV:ia 1.902 €)

SAP: 502239

EAN-kode: 3838942901867

Tekniset tiedot

- Etuosan ja kannen ruostumattomat teräspinnat TouchProof™-pinnoitettu
- Täyttömäärä: 112 litran rumpu / 6,2 kg
- Lämpöpumpputekniikka: Säästää jopa 60 % energiaa
- Anturiohjatut automaattiset ohjelmat pysäyttävät kuivauksen, kun pyykki on kuivaa
- Helppokäyttöinen LCD-ohjaus, jossa ohjelmatiedot näkyvät omalla kielellä (12 kieltä)
- 7 automaattista ohjelmaa, jotka voidaan vaihtaa huoltovalikon kautta
- Helppo puhdistus ja kunnossapito
- Käännettävä luukku (oikea-/vasenkätisyys)
- Kondenssiveden automaattinen poisto – kondenssinpoistoletku sisältyy toimitukseen
- Pesutornin kiinnityssarja sisältyy toimitukseen
- Liitäntä: 230 V / 1-vaihe / 50 Hz / 10 A, enimmäisteho: 2,0 kW

Hyväksynät

- CE-hyväksyntä



Sokkeli

SAP: 441663
Sopii pesukoneisiin ja kuivausrumpuihin - 6 kg

311 €

(ilman ALV:ia 251 €)



Tasapainotussarja

SAP: 432234
Sopii pesukoneisiin ja kuivausrumpuihin

231 €

(ilman ALV:ia 186 €)



BEAS Maksutavat

BEAS poleteilla tai kortilla

alkaen 670 €

(ilman ALV:ia 536 €)



Aptus Maksutavat

Aptus verkkovaruksessa

alkaen 6.696 €

(ilman ALV:ia 5.357 €)

Kuivausrumpu, lämpöpumppu



TDC145HP

3.059 €

Ammattikäyttöön tarkoitettu kuivausrumpu, (ilman ALV:ia 2.467 €)

jossa on lämpöpumppu

SAP: 444182

EAN-kode: 3838942563126

Tekniset tiedot

- Etuosan ja kannen ruostumattomat teräspinnat TouchProof™-pinnoitettu
- Täyttömäärä: 145 litran rumpu / 8 kg
- Lämpöpumpputeknikka: Säästää jopa 60 % energiaa
- Anturiohjatut automaattiset ohjelmat pysäyttävät kuivauksen, kun pyykki on kuivaa
- Helppokäyttöinen LCD-ohjaus, jossa ohjelmatiedot näkyvät omalla kielellä (12 kieltä)
- 7 automaattista ohjelmaa, jotka voidaan vaihtaa huoltovalikon kautta
- Helppo puhdistus ja kunnossapito
- Käännettävä luukku (oikea-/vasenkätisyys)
- Kondenssiveden automaattinen poisto – kondenssinpoistoletku sisältyy toimitukseen
- Pesutornin kiinnityssarja sisältyy toimitukseen
- Liitäntä: 230 V / 1-vaihe / 50 Hz / 10A, enimmäisteho: 1,3 kW

Hyväksynät

- CE-hyväksyntä



Sokkeli

SAP: 445501
Sopii pesukoneisiin ja kuivausrumpuihin - 8 kg

342 €

(ilman ALV:ia 276 €)



Tasapainotussarja

SAP: 432234
Sopii pesukoneisiin ja kuivausrumpuihin

231 €

(ilman ALV:ia 186 €)



BEAS Maksutavat

BEAS poleteilla tai kortilla

alkaen 670 €

(ilman ALV:ia 536 €)



Aptus Maksutavat

Aptus verkkovaruksessa

alkaen 6.696 €

(ilman ALV:ia 5.357 €)

Kuivausrumpu, poistokanava



TDC145V

2.429 €

Ammattikäyttöön tarkoitettu kuivausrumpu,
jossa on poistokanava
SAP: 441310
EAN-kode: 3838942997921

(ilman ALV:ia 1.959 €)

Tekniset tiedot

- Etuosan ja kannen ruostumattomat teräspinnat TouchProof™-pinnoitettu
- Täyttömäärä: 145 litran rumpu / 8 kg
- Anturiohjatut automaattiset ohjelmat pysäyttävät kuivauksen, kun pyykki on kuivaa
- Helppokäyttöinen LCD-ohjaus, jossa ohjelmatiedot näkyvät omalla kielellä (12 kieltä)
- 7 automaattista ohjelmaa, jotka voidaan vaihtaa huoltovalikon kautta
- Helppo puhdistus ja kunnossapito
- Käännettävä luukku (oikea-/vasenkätisyys)
- Pesutornin kiinnityssarja sisältyy toimitukseen
- Liitäntä: 400 V / 3-vaihe / 50 Hz / 10 A, enimmäisteho: 5,0 kW
- Vaihtoehtoinen liitäntä: 230 V / 1-vaihe / 50 Hz / 16 A, enimmäisteho: 3,0 kW

Hyväksynät

- CE-hyväksyntä



TDC145V Marine

2.429 €

Ammattikäyttöön tarkoitettu kuivausrumpu,
jossa on poistokanava
SAP: 441311
EAN-kode: 3838942997914

(ilman ALV:ia 1.959 €)

Tekniset tiedot

- Etuosan ja kannen ruostumattomat teräspinnat TouchProof™-pinnoitettu
- Täyttömäärä: 145 litran rumpu / 8 kg
- Anturiohjatut automaattiset ohjelmat pysäyttävät kuivauksen, kun pyykki on kuivaa
- Helppokäyttöinen LCD-ohjaus, jossa ohjelmatiedot näkyvät omalla kielellä (12 kieltä)
- 7 automaattista ohjelmaa, jotka voidaan vaihtaa huoltovalikon kautta
- Helppo puhdistus ja kunnossapito
- Käännettävä luukku (oikea-/vasenkätisyys)
- Pesutornin kiinnityssarja sisältyy toimitukseen
- Mitat K x L x S: 85-88 x 59,5 x 74,5
- Liitäntä: 230 V / 1-vaihe / 60 Hz / 16 A, enimmäisteho: 3,0 kW
- Ei vaihtoehtoista liitintää
- Varaus kohteisiin, joissa tarvitaan 60 Hz:n liitintää (Grönlanti/ Yhdysvallat ja merikäyttö)

Hyväksynät

- CE-hyväksyntä



Sokkeli

SAP: 445501
Sopii pesukoneisiin ja
kuivausrumpuihin - 8 kg

342 €

(ilman ALV:ia 276 €)



Tasapainotussarja

SAP: 432234
Sopii pesukoneisiin ja
kuivausrumpuihin

231 €

(ilman ALV:ia 186 €)



BEAS Maksutavat

BEAS poleteilla tai kortilla

alkaen 670 €

(ilman ALV:ia 536 €)



Aptus Maksutavat

Aptus verkkovaruksessa

alkaen 6.696 €

(ilman ALV:ia 5.357 €)

Käyttökohteet

Mallit	TDC112HP	TDC112C	TDC112V	TDC145HP	TDC145V	TDC145V Marine
Käyttötunnit	15.000	15.000	15.000	15.000	15.000	15.000
Laitokset, päiväkodit	X	X	X	X	X	
Koulut	X	X	X	X	X	
Toimistot	X	X	X	X	X	
Vanhainkodit	X	X	X	X	X	
Hoitokodit	X	X	X	X	X	
Hammaslääkärin vastaanotot	X	X	X	X	X	
Kampaamot, vapaa-aika	X	X	X	X	X	
Pitopalvelut, leipomot	X	X	X	X	X	
Kahvilat, baarit, bistrot	X	X	X	X	X	
Opistot, retkeilymajat	X	X	X	X	X	
Leirintäalueet, venesatamat, nuorisomajat	X	X	X	X	X	
Aamiaismajoitus	X	X	X	X	X	
Perhemajoitus	X	X	X	X	X	
Urheiluklubit	X	X	X	X	X	
Itsepalvelupesulat, sotilastukikohdat	X	X	X	X	X	
Siivousyritykset	X	X	X	X	X	
Merenkulku/laivat						X

Käytön taloudellisuus

Erikoisnopeat ohjelmat

Suuri 5,0 kW:n teho (TDC145V) varmistaa sen, että ohjelma-aikaa voidaan lyhentää 40 %. Tällöin kuivausrumpu suoriutuu 7 kg:n puuvillakangasmäärästä vain 48 minuutissa (normaalikuivaus).

Lämpöpumpputekniikka

säästää jopa n. 60% sähkönkulutuksesta normaaliin malliin verrattuna.

Turvallisuus

Ammattimaisessa käytössä turvallisuuden on oltava huipputasoa. Kaikissa koneissa on seuraavat turvajärjestelyt:

- Ylikuumenemissuoja, joka estää pyykin syttymisen.
- Luukku voidaan avata sisältä.
- Kone on käynnistettävä uudelleen, jos luukku avataan kesken kuivauksen.
- Luukun lukko pysäyttää kuivausjakson, jos luukku avataan.
- Lämpötila-anturi pitää tarkasti valitun lämpötilan ja estää heilahdukset, jotka voivat vahingoittaa pyykkiä.

Ammattikäyttöön astianpesukone





ASKOn ammattikäyttöön tarkoitetut astianpesukoneet on rakennettu niin, että ne täyttävät monilla eri ammattialoilla vallitsevat korkeat tuotevaatimukset.

Kaikissa malleissa on vahvistettu ja käyttövarma rakenne ja kaikki pääkomponentit on toiminta- ja pitkäaikaistestattu 15 000 käyttötuntiin saakka. Suurempi teho ja mahdollisuus lämminvesiliitännään takaavat nopeat ja tehokkaat ohjelmat.

Selkeästä ohjauspanelista on helppoa valita oikea ohjelma. Näyttö kertoo myös koneen sisälämpötilan tai jäljellä olevan ohjelma-ajan.

Malleissa on jopa 13 ohjelmaa eri tarpeita varten mukaan luettuina erityiset hygieniaohjelmat, jotka täyttävät viranomaisten edellyttämät 85 °C:n hygieniavaatimukset pesuprosessin aikana*.

Kaikissa malleissa on sisäänrakennettu suolanpoistolaitteisto. Koneet on helppo asentaa ja pitää kunnossa, ja niissä on yksinkertainen liitäntävalmius nestemäisen pesuaineen annosteluun.

Pesuaineannostelija voidaan liittää vain malleihin DWC5926W ja DWC5936FS.



Hyvä laatu

Ensiluokkaista haponkestävää ruostumatonta terästä

ASKO-astianpesukoneissa käytetään korkealaatuista ei-magneettista, haponkestävää 18/9-terästä kaikissa veden kanssa kosketukseen joutuviissa osissa. Runkorakenne on haponkestävä 90 asteeseen saakka, jotta se selviytyy suolan ja korkean lämpötilan yhdistelmästä (kestävä ja vuototurvallinen).

Astianpesukoneittemme 8 keskeisintä komponenttia (sisäverhous, korit, huuhteluputki, huuhtelubarret, suodattimet, ulkokehys, jalat ja lämpövastus) on valmistettu ensiluokkaisesta teräksestä muovin sijaan.

Täyshitsattu ulkoverhous

Hitsaamalla ulkoverhouksen – taittamisen ja liimaamisen sijaan, kuten muut valmistajat tekevät – olemme turvanneet koneen paremmin vuotoja vastaan. Tuloksena on erittäin tukeva astianpesukone, joka kestää pitkään.

Turvallisuus

AquaSafe™-vuotojenestojärjestelmä

Keittiön tulvimisriskin välttämiseksi olemme kehittäneet AquaSafe™-järjestelmän. Se on edistyksellinen vuotojen-valvontajärjestelmä, joka sisältää 16 mahdollisen vuotokohdan valvonnan vuotoriskin minimoimiseksi.

Automaattinen pesuaineen annostelu

Ammattimaiset astianpesukoneemme on varustettu automaattisen pesuaineen annostelun valmiudella (koskee malleja DWC5926 ja DWC5936).

Ota yhteys asiakaspalveluumme lisätietojen saamiseksi.



Tehokas pesu ja kuivaus

Huuhteluvyöhykkeet, joista kolme on PowerZone-vyöhykkeitä

ASKOn huuhtelujärjestelmä koostuu yhdeksästä erittäin tehokkaasta huuhteluvyöhykkeestä, jotka takaavat täydellisen puhtaan lopputuloksen.

Huipputehokkaista PowerZone-vyöhykkeistä peräti kaksi on alakorin yhteydessä, joten kaikkein likaisimmatkin padat ja pannut puhdistuvat kunnolla. Kolmas tehopesuvyöhyke huolehtii hellävaraisesti aterimista.

AquaLevel™-anturi

AquaLevel™-anturi pitää vesimäärän oikeana koko pesu-prosessin ajan. Jos vedenpaine on alhainen, vedenottoaika pidennetään. Kone ei käynnisty, jos vesihana on unohtunut avaamatta. Koneeseen annostellaan lisää vettä, jos esimerkiksi kulho kääntyy ympäri (ja täyttyy, jolloin vesi on poissa prosessista).

Tehokas kuivausjärjestelmä

Turbo Drying -kuivaus takaa täydellisen kuivaustuloksen ja on erikoisen tehokas kuivaamaan myös kulhot ja muoviset materiaalit, kuten esimerkiksi muoviastiat ja leikkikalut.

Kunnossapito

Itsepuhdistuvat suodattimet

Sähkökiillotetut karkeasiivilät, jatkuva tuuletus ja suihkutus yhdessä patentoidun Super Cleaning System -tehopuhdistusjärjestelmän kanssa pitävät siivilän ja suodattimen puhtaina.

TouchProof™

TouchProof™-pinnoitteemme, jolla kaikki ruostumattomat pinnat on käsitelty, vähentää rasvaisia sormenjälkiä ja naarmuja. Lisäksi se tekee pinnasta helposti puhdistettavan: liina, vesi ja ripaus pesuainetta riittävät työn suorittamiseen.

Huolto-ohjelma

Huolto-ohjelman avulla vikakoodien lukeminen ja mahdollisen vianmäärityksen suorittaminen on mahdollista suoraan koneessa.



Käytön helppous

Etunäyttö

ASKO koneiden näyttö kertoo selkeästi jäljellä olevan pesuajan tai koneen pesulämpötilan. Pesulämpötilasta voidaan varmistaa että desinfiointivaatimukset täyttyvät.

Desinfiointiohjelmat

Malleissamme (DWCBI231, DWCBI252XXL ja DWC5926) on erityiset desinfiointiohjelmat, jotka täyttävät viranomaisten edellyttämät 85 asteen hygieniavaatimukset pesuprosessin aikana.

DWCBI231 ja DWCBI252XXL

Sani A -ohjelma, jossa on kylmä esihuuhtelu, täyttää myös eurooppalaisen EN15883-desinfiointistandardin vaatimukset.

Sani B Quick -ohjelma kestää vain 40 minuuttia lämminvesiliitännällä.

DWC5926

Sani Quick -ohjelma kestää vain 20 minuuttia lämminvesiliitännällä. 40 minuutin Sani-ohjelma lämminvesiliitännällä täyttää osin eurooppalaisen EN15883-standardin vaatimukset, kuten 85 astetta loppuhuuhtelun aikana min. 3 minuuttia. A0 arvo A600.

Matala melutaso

Astianpesukoneittemme äänitaso on vain 44 dB(A) eli käynti on lähes äänetöntä.. Siksi koneissamme on hälytyssignaali, joka ilmoittaa, kun pesukone on valmis.



Käytön taloudellisuus

ECO – lämminvesiliitäntä

Tuotteen mukana toimitetaan yksi PEX-letku, joka voidaan liittää joko lämpimään tai kylmään veteen.

DWCBI231 ja DWCBI252XXL voidaan liittää lämpimään veteen kylmän veden sijaan. Toimitukseen sisältyvä PEX-letku liitetään vain lämpimään veteen (kylmän sijaan). Säästää sähköä (jopa 42 %), rahaa ja aikaa (jopa 20 minuuttia).

DWC5926 ja DWC5936 voidaan liittää lämpimään ja kylmään veteen samanaikaisesti. Ylimääräisen letkun voi ostaa erikseen. Asennus on kattavampi.

Suosittelme asennusta joko kylmään tai lämpimään veteen.

Tilavuus ja nopeat ohjelmat

Jos yhdistetään koneen suuri tilavuus ja huippunopea 15 minuutin ohjelma, DWCBI252XXL selvittää seuraavat astiamäärät tunnissa:

- 126 lautasta / tunti
- 138 tavallista lasia / tunti
- 300 kpl astioita / tunti

Pesutilavuus (DWCBI252XXL)	Lautasmäärä tunnissa	Lasimäärä tunnissa
Sani B - 45 min	56	61
Pikaohjelma - 20 min	126	138

Erikoisnopeat ohjelmat

Erikoisnopeat ohjelmat 6,0 kW:n suuri teho (DWC5926W ja DWC5936FS) mahdollistaa erittäin nopeat ohjelmat ja mahdollistaa ohjelman ajamisen vain viidessä minuutissa. Kahdella 50x50 cm standardikorilla pestäessä ehtii pestä 24 koria tunnissa.

Standardikorit eivät kuulu toimitukseen.

Puoliammattikäyttöön astianpesukone



DWCBI252XXL teräs

2.089 €

Puoliammattikäyttöön tarkoitettu astianpesukone (ilman ALV:ia 1.685 €)

SAP: 729007

EAN-kode: 3838782130298

Tekniset tiedot

- Raikasvesipesukone
- 3 koria
- SCS – SuperCleaningSystem™
- 44 db(A)
- SprayZones™-vyöhykkeiden määrä: 9 kpl
- 15 astiastoa
- 2 x LCD-näyttö: Jäljellä oleva aika, lämpötila, suola-/kulutusilmaisin
- 10 ohjelmaa: esim. Sani (hammaslääkäreille ja lääkäreille tarkoitettu ohjelma)
- Nopein pesuaika 20 min (kertojen määrä päivässä 3–4)
- TurboDrying+
- BLDC moottori
- Sisäänrakennettu laponesto
- Säädettävä sokkeli: 30-94/0
- AquaSafe™ – suojaa vesivahingoilta
- Sekä kylmä- että lämminvesiliitännän mahdollisuus
- Sähköliitännät: 1N AC 230 V 50 Hz, 10 A, enint. 2,2 kW

Hyväksynyt

- CE-hyväksyntä
- ASKO täyttää osin eurooppalaisen EN15883-standardin vaatimukset, kuten 85 astetta loppuhuuhTELUN aikana min. 3 minuuttia. A0 arvo A600.



Matala yläkori

SAP: 477373

Käytetään hammasklinikoilla
ja lääkärikeskuksissa

221 €

(ilman ALV:ia 178 €)



Matala alakori

SAP: 470774

Käytetään hammasklinikoilla
ja lääkärikeskuksissa

180 €

(ilman ALV:ia 145 €)

Puoliammattikäyttöön astianpesukone



DWCB1231.S teräs

1.949 €

Puoliammattikäyttöön tarkoitettu astianpesukone (ilman ALV:ia 1.572 €)
SAP: 729006
EAN-kode: 3838782130533

Tekniset tiedot

- Raikasvesipesukone
- 8 Steel™ rakenne
- SCS – SuperCleaningSystem™
- 46 db(A)
- SprayZones™-vyöhykkeiden määrä: 7 kpl
- 13 astiastoa
- 2 x LCD-näyttö: Jäljellä oleva aika, lämpötila, suola-/kulutusilmaisoin
- 10 ohjelmaa: esim. Sani (hammaslääkäreille ja lääkäreille tarkoitettu ohjelma)
- Nopein pesuaika 20 min (kertojen määrä päivässä 3–4)
- TurboDrying™
- BLDC moottori
- Sisäänrakennettu laponestov
- Kondenssin kuivatus
- Luukun lukko
- Säädettävä sokkeli: 30-94/0
- AquaSafe™ – suojaa vesivahingoilta
- Sekä kylmä- että lämminvesiliitännän mahdollisuus
- Sähköliitännä: 1N AC 230 V 50 Hz, 10 A, enint. 2,2 kW

Hyväksynät

- CE-hyväksyntä
- ASKO täyttää osin eurooppalaisen EN15883-standardin vaatimukset, kuten 85 astetta loppuhuuhTELUN aikana min. 3 minuuttia. A0 arvo A600.



DWCB1231.W valkoinen

1.809 €

Puoliammattikäyttöön tarkoitettu astianpesukone (ilman ALV:ia 1.459 €)
SAP: 729053
EAN-kode: 3838782110795

Tekniset tiedot

- Raikasvesipesukone
- 8 Steel™ rakenne
- SCS – SuperCleaningSystem™
- 46 db(A)
- SprayZones™-vyöhykkeiden määrä: 7 kpl
- 13 astiastoa
- 2 x LCD-näyttö: Jäljellä oleva aika, lämpötila, suola-/kulutusilmaisoin
- 10 ohjelmaa: esim. Sani (hammaslääkäreille ja lääkäreille tarkoitettu ohjelma)
- Nopein pesuaika 20 min (kertojen määrä päivässä 3–4)
- TurboDrying™
- BLDC moottori
- Sisäänrakennettu laponestov
- Kondenssin kuivatus
- Luukun lukko
- Säädettävä sokkeli: 30-94/0
- AquaSafe™ – suojaa vesivahingoilta
- Sekä kylmä- että lämminvesiliitännän mahdollisuus
- Sähköliitännä: 1N AC 230 V 50 Hz, 10 A, enint. 2,2 kW

Hyväksynät

- CE-hyväksyntä
- ASKO täyttää osin eurooppalaisen EN15883-standardin vaatimukset, kuten 85 astetta loppuhuuhTELUN aikana min. 3 minuuttia. A0 arvo A600.



Matala yläkori

SAP: 477373
Käytetään hammasklinikoilla
ja lääkärikeskuksissa

221 €

(ilman ALV:ia 178 €)



Matala alakori

SAP: 470774
Käytetään hammasklinikoilla ja
lääkärikeskuksissa

180 €

(ilman ALV:ia 145 €)

Ammattikäyttöön astianpesukone



DWC5926W valkoinen

3.889 €

Ammattikäyttöön tarkoitettu astianpesukone

(ilman ALV:ia 3.136 €)

SAP: 497744

EAN-kode: 3838942062292

Tekniset tiedot

- Raikasvesipesukone
- SCS – SuperCleaningSystem™
- 47 db(A)
- SprayZones™-vyöhykkeiden määrä: 9 kpl
- 13 astiastoa
- LCD-näyttö: Jäljellä oleva aika, lämpötila, suola-/kulutusilmais
- 13 ohjelmaa: esim. Plastik ja Sani (hammaslääkäreille ja lääkäreille tarkoitettu ohjelma)
- Nopein pesuaika 10 min (kertojen määrä päivässä 10–15)
- Luukun lukko
- Säädettävä sokkeli: 30-94/0
- AquaSafe™ – suojaa vesivahingoilta
- Annostelulaite liitettävissä
- Sekä kylmä- että lämminvesiliitännän mahdollisuus
- Sähköliitäntä: 3N AC 400 V 50 Hz, 3 x 16 A, enint. 5,8 kW

Hyväksynät

- CE-hyväksyntä
- ASKO täyttää osin eurooppalaisen EN15883-standardin vaatimukset, kuten 85 astetta loppuhuuhtelun aikana min. 3 minuuttia. A0 arvo A600.



Matala yläkori

SAP: 477373

Käytetään hammasklinikoilla ja lääkärikeskuksissa

221 €

(ilman ALV:ia 178 €)



Matala alakori

SAP: 470774

Käytetään hammasklinikoilla ja lääkärikeskuksissa

180 €

(ilman ALV:ia 145 €)



Annostelu

Annostelulaite, jossa on pumppu

alkaen 220 €

(ilman ALV:ia 176 €)



DWC5936FS Vapaasti seisova/teräs 4.859 €

Ammattikäyttöön tarkoitettu astianpesukone (ilman ALV:ia 3.919 €)

SAP: 498010

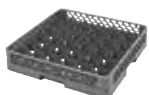
EAN-kode: 3838942068201

Tekniset tiedot

- Raikasvesipesukone
- 51 db(A)
- SprayZones™-vyöhykkeiden määrä: 5 kpl
- 13 astiastoa
- LCD-näyttö: Jäljellä oleva aika, lämpötila, suola-/kulutusilmaisim
- 12 ohjelmaa: Mahdollisuus suunnitella kolme ohjelmaa itse.
- Nopein pesuaika 5 min (kertojen määrä päivässä 20-30)
- Luukun lukko
- Säädettyvä sokkeli: 30-94/0
- AquaSafe™ – suojaa vesivahingoilta
- Annostelulaite liitettävissä
- Sekä kylmä- että lämminvesiliitännän mahdollisuus
- Sähköliitäntä: 3N AC 400 V 50 hz, 3 x 16 A, enint. 5,8 kW
- Toimitetaan ilman tarjottimia. Voidaan ostaa lisävarusteena.

Hyväksynät

- CE-hyväksyntä



Astiakori

lasit, mukit ja kupit

20 €

(ilman ALV:ia 16 €)



Astiakori

lautaset

20 €

(ilman ALV:ia 16 €)



Astiakori

neutraali

20 €

(ilman ALV:ia 16 €)



Annostelu

Annostelulaite, jossa on pumppu

alkaen 220 €

(ilman ALV:ia 176 €)

Lisävarusteet astianpesukone



Kansi- ja sivulevyt terästä

Vapaasti sijoitettaviin astianpesukoneisiin
SAP: 441254

412 €
(ilman ALV:ia 334 €)



Kansi- ja sivulevyt valkoinen

Vapaasti sijoitettaviin astianpesukoneisiin
SAP: 441253

231 €
(ilman ALV:ia 187 €)



Astiakori

lasit, mukit ja kupit

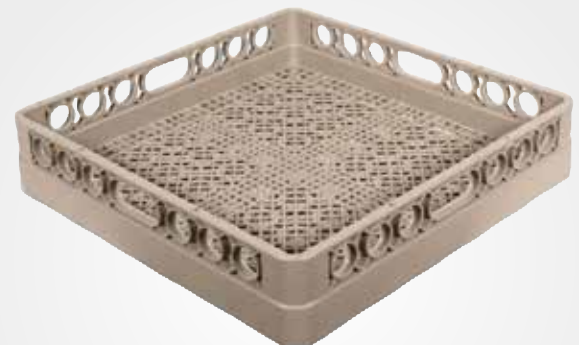
20 €
(ilman ALV:ia 16 €)



Astiakori

lautaset

20 €
(ilman ALV:ia 16 €)



Astiakori

neutraali

20 €
(ilman ALV:ia 16 €)



Exklusive-yläkori

SAP: 489386

Harmaa

Korkeus säädettävissä

Kääntyvät lautastelineet, kuppihyllyt ja lasitelineet

170 €

(ilman ALV:ia 138 €)



Exklusive-alakori

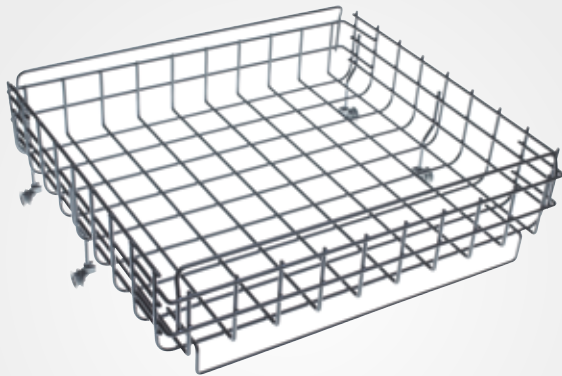
SAP: 489454

Harmaa

Taitettavat telineet etu- ja takaosassa

170 €

(ilman ALV:ia 138 €)



Matala yläkori

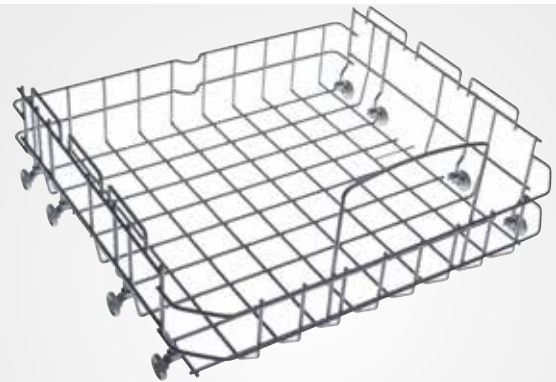
SAP: 477373

Harmaa

Käytetään hammasklinikoilla ja lääkärikeskuksissa

221 €

(ilman ALV:ia 178 €)



Matala alakori

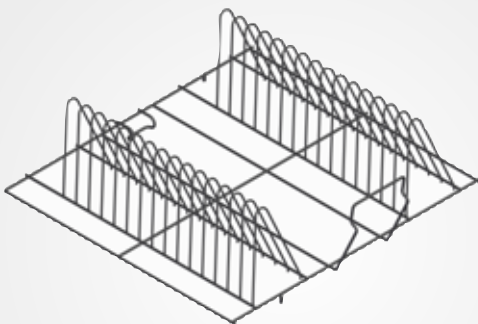
SAP: 470774

Harmaa

Käytetään hammasklinikoilla ja lääkärikeskuksissa

180 €

(ilman ALV:ia 145 €)



Teline tarjottimille

SAP: 470773

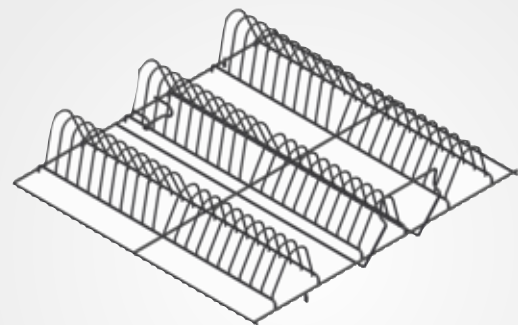
Harmaa

Erityisesti tarjottimia varten suunniteltu osa.

Sopii vaakasuoraan koriin.

110 €

(ilman ALV:ia 89 €)



Teline lautasille

SAP: 470772

Harmaa

Erityisesti aluslautasia varten suunniteltu osa.

Sopii vaakasuoraan koriin.

100 €

(ilman ALV:ia 81 €)



Aterinkori

SAP: 445049

Harmaa

Alakorissa tilaa neljälle aterinkorille.

49 €

(ilman ALV:ia 40 €)

Käyttökohteet

Malli	DWC5936FS	DWC5926W	DWCBI252XXL	DWCBI231.W	DWCBI231.S
Soveltuva käyttö / kertaa päivässä	20-30	3-5 (kork. 15)	3-4	3-4	3-4
Laitokset, päiväkodit		X	X	X	X
Koulut		X	X	X	X
Toimistot		X	X	X	X
Vanhainkodit		X	X	X	X
Hoitokodit		X	X	X	X
Opistot, retkeilymajat		X	X	X	X
Leirintäalueet, venesatamat, nuorisomajat		X	X	X	X
Hammaslääkärin vastaanotot		X	X	X	X
Kahvilat	X	X			
Urheiluklubit	X	X			
Baarit, bistrot	X				
Pitopalvelut, leipomot	X				
Aamiaismajoitus	X				
Perhemajoitus	X				
Pienet ravintolat	X				

Erittäin tilava

Tukeva korijärjestelmä

ASKOlla on yksi markkinoiden parhaimmista, tukevimmista ja joustavimmista korijärjestelmistä. Yläkori voidaan vetää kokonaan ulos kuulalaakereiden varassa ja alakori luukun päälle, joka kestää jopa 50 kg:n painon. Tästä syystä alakorin täyttö ja tyhjennys on helppoa.

Suuret täyttökorkeudet

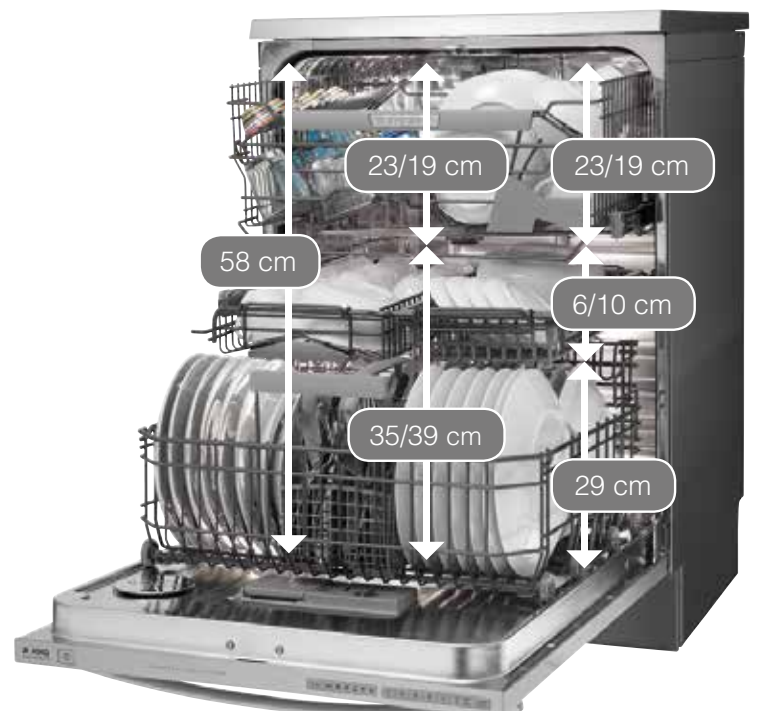
Malleissa DWCBI231 ja DWC5926 (korkeus 82–87 cm) käyttökelpoinen sisäkorkeus on 54 cm. DWC5936-malliin mahtuu kaksi 50x50 cm koria ja siten kaksi kertaa enemmän tilaa verrattuna vastaaviin markkinoilla oleviin malleihin. Toimitus ilman 50x50 standardikoreja. Korit ostettava erikseen.

XXL-tilavuus

Ainutlaatuisella keskikorilla varustetussa DWCBI252XXL-mallissamme on tilaa peräti 17 kattaukselle, mikä on 40 % enemmän kuin normaalisti (12 on vakio). Toisin sanoen XXL-malliin mahtuu noin 55 astiaa enemmän, minkä ansiosta astioita voidaan pestä harvemmin ja sähköä, vettä sekä rahaa säästyy. DWCBI252XXL-mallissa (korkeus 86–91 cm) käyttökelpoinen sisäkorkeus on 58 cm ja tilaa ASKOn ainutlaatuiselle keskikorille.

Ainutlaatuinen keskikori

ASKOn ainutlaatuinen keskikori koostuu kahdesta erillisestä osasta, jotka molemmat voidaan ottaa ulos. Toinen osa on varustettu omalla huuhtelujärjestelmällä ja sen täyttökorkeus on 10 cm..



Annostelulaite



Quantura 10 og Quantura 10+

Annostelulaite Scan-IN

Kuvaus

- Q10 on Brightwell Dispensers Ltd. -yhtiön uusi edullinen annostelulaite. Q10:n yksittäinen peristalttinen pumppu sopii hyvin nestemäisen saippuan, huuhteluaineen ja vaahdonestoaineen annosteluun esimerkiksi suurkeittiön lasinpesukoneeseen.
- Q10 on helppo ja nopea asennettava. Huollon tarve on mahdollisimman vähäinen. (Ainoa kuluva osa on pumpun letku, jonka voi vaihtaa työkaluilla.)
- Q10:n saa neljänä eri versiona ajastettuun annosteluun, annosteluun nopeuden perusteella, annosteluun johtavuuden perusteella sekä etäohjattuun annosteluun.

Tekniset tiedot

- Q10R: Ajastettu annostelu (säädetty).
- Q10D: Annostelu nopeuden perusteella (säädetty).
- Q10+: Annostelu johtavuuden perusteella. (lämpötilan huomioiva anturi).
- Q10+: Etäohjattu annostelu – vaatteiden pesemiseen. (annostelun kauko-ohjaus kolmella painikkeella).

Saippua-annostelija 1 koneelle

1 kpl Q10R

220 €

Suositus hinta yhteensä sis. alv

220 €

Ilman ALV:ia

176 €

Saippuan ja huuhteluaineen annostelija 1 koneelle

2 kpl Q10R

404 €

Suositus hinta yhteensä sis. alv

404 €

Ilman ALV:ia

324 €

Ammattikäyttöön kuivauskaappi





ASKOn ammattikäyttöön tarkoitetut kuivauskaapit sopivat kaikkien tekstiilien kuivaukseen, jotka eivät mahdu kuivausrumpuun tai jotka kuivuvat paremmin alhaisemmassa lämpötilassa tai ripustettuna. Ne ovat sen vuoksi sopivia laitokseen haalareiden, kenkien ja saappaiden ym. kuivaamiseen tai villan, silkin ja muiden arkojen tekstiilien ripustuskuivaamiseen tai esimerkiksi sellaisten kumia tai muovia sisältävien sekoitetekstiilien kuivaamiseen, jotka eivät kestä korkeita lämpötiloja, esim. työ-, sade-, hiihto-, ratsastus-, kalastus- ja moottoripyöräilyvaatteet ym.



Rakenne

Tilavuus

Kuivauskaapissa on kolme riviä kokoontaitettavia, ulosvedettäviä kuivausvarsia vaatteiden ripustamiseen – tai kaapin tilavuus vastaa 16–18 metrin pyykkinarua tai 3,5 - 4 kg:n täyttömäärää.

Mekanismi

Taitettavien ripustustankojen ansiosta kaapissa on tilaa pitkille takeille ja housuille. Tangot voidaan vetää ulos, mikä helpottaa täyttöä ja tyhjennystä. Kuivauskaapin oveen sijoitettu käsinetelinen on täydellinen myssyjen, lapasten, huivien yms. kuivaamiseen.

Tehokas kuivaus

Nopea kuivaus

Tehokas lämpövastus takaa nopean kuivauksen. Kuivaa kaikenlaisen pyykin alle kahdessa tunnissa.

Kuivausteho:

- DC7794HP: 22,0 g/min.
- DC7784: 21,0 g/min.
- DC7191: 17,5 g/min.

Kuivaa kaiken

- Silkki-, villa- ja muut arat tekstiilit kannattaa ripustuskuivata
- Paidat, housut, hameet, liinavaatteet
- Sekoitetekstiilit (esim. muovi, kumi ja nahka), ratsastusvarusteet, metsästysvarusteet, hiihto- ja lasketteluvarusteet, urheiluvaatteet ja -varusteet, jalkapallovaatteet, juoksuvaatteet, jääkiekkovaatteet ym.



Käytön taloudellisuus

Pieni sähkönkulutus, toimii lämpöpumpun avulla DC7794HP-mallin sähkönkulutus on erittäin pieni, jopa vain 0,3 kWh vaatekiloa kohden.

Anturiohjaus

Elektronisella anturiohjauksella toimivissa malleissa on automaattiset ohjelmat, jotka pysähtyvät pyykin tullessa kuivaksi. Se voi laskea sähkölaskua jopa 40 %/1 500 kWh vuodessa verrattuna malleihin, joissa on mekaaninen ohjaus, jota säädetään ajastimella ja asetetaan useimmiten maksimiasentoon (4 tuntia).

Terveellisempi sisäilma

Kun käytettävissä on kuivauskaappi, kuivaustelinettä vaatteille, joita ei voi kuivata kuivausrummussa, ei enää tarvita. Kaappi vie myös paljon vähemmän tilaa – n. 0,36 m². Kuivauskaappi pitää sisäilman terveellisempänä, koska se johtaa kosteuden ulos. Huoneisiin ei leviä kosteutta kuten pyykkiä kuivaustelineessä kuivatettaessa.

Turvallisuus

Ylikuumenemissuoja ehkäisee vaatteiden vahingoittumisen korkeissa lämpötiloissa.

Kuivauskaappi, lämpöpumppu



DC7794HPW

2.249 €

Ammatikäyttöön tarkoitettu kuivauskaappi, jossa on lämpöpumppu (ilman ALV:ia 1.814 €)

SAP: 673881

EAN-kode: 3838782070075

Tekniset tiedot

- Kuivausjärjestelmä: Kondensoiva lämpöpumppu
- Täyttömäärä: 4 kg
- Kuivausnarun pituus: 16–18 metriä
- Hallinta: Elektroninen anturi
- Näyttö: ohjelman nimi, ohjelma-aika, jäljellä oleva aika, virheilmoitukset
- 5-kielinen näyttö
- Mukana kenkäteline
- Ohjelmat: 2 automaattista
- Energiankulutus: 0,3 kWh/kg
- Keskimääräinen kuivausaika: 90 min
- Äänitaso: 52 dB(A)
- Lämpöelementin teho 900 W
- Ilman läpivirtaus kaapissa: 945 m3 tunnissa
- Oven kätisyys vaihdettavissa: Kyllä
- Automaattinen vedenpoisto: Kyllä

Hyväksynät

- CE-hyväksyntä



Käsineteline

SAP: 287031

Kahdessa rivissä 14 kaarevaa pidikettä (Kuivauskaappiin mahtuu kolme telinettä)

119 €

(ilman ALV:ia 96 €)



Kenkäteline

SAP: 350742

Tilaa kahdelle kenkäriville

100 €

(ilman ALV:ia 81 €)

Kuivauskaappi, poistokanava



DC7191W

Ammattikäyttöön tarkoitettu kuivauskaappi, jossa on poistokanava

SAP: 342498

EAN-kode: 7330095604474

659 €

(ilman ALV:ia 532 €)

Tekniset tiedot

- Kuivausjärjestelmä: Poistoputki
- Täyttömäärä: 3,5 kg
- Kuivausnarun pituus: 16 metriä
- Hallinta: Mekaaninen ajastin, enint. 4 tuntia
- Ohjelmat: 0
- Energiankulutus: 0,8 kWh/kg
- Keskimääräinen kuivausaika: 120 min
- Äänitaso: 60 dB(A)
- Lämpöelementin teho 1500 W
- Ilman läpivirtaus kaapissa: 180 m³ tunnissa
- Oven kätisyys vaihdettavissa: kyllä

Hyväksynät

- CE-hyväksyntä



Käsineteline

SAP: 287031

Kahdessa rivissä 14 kaarevaa pidikettä (Kuivauskaappiin mahtuu kolme telinettä)

119 €

(ilman ALV:ia 96 €)

Kuivauskaappi, poistokanava



DC7784V.S Teräs

1.069 €

Ammattikäyttöön tarkoitettu kuivauskaappi,
jossa on poistokanava

(ilman ALV:ia 863 €)

SAP: 673879

EAN-kode: 3838782070068

Tekniset tiedot

- Kuivausjärjestelmä: Poistoputki
- Täyttömäärä: 3,5 kg
- Kuivausnarun pituus: 16 metriä
- Hallinta: Elektroninen anturi
- Näyttö: ohjelma-aika, jäljellä oleva aika, virheilmoitukset
- Ohjelmat: 6
- Energiankulutus: 0,8 kWh/kg
- Keskimääräinen kuivausaika: 105 min
- Äänitaso: 56 dB(A)
- Lämpöelementin teho 2000 W
- Ilman läpivirtaus kaapissa: 200 m3 tunnissa
- Oven kätisyys vaihdettavissa: Kyllä

Hyväksynät

- CE-hyväksyntä



DC7784V.W Valkoinen

849 €

Ammattikäyttöön tarkoitettu kuivauskaappi,
jossa on poistokanava

(ilman ALV:ia 685 €)

SAP: 673877

EAN-kode: 3838782070051

Tekniset tiedot

- Kuivausjärjestelmä: Poistoputki
- Täyttömäärä: 3,5 kg
- Kuivausnarun pituus: 16 metriä
- Hallinta: Elektroninen anturi
- Näyttö: ohjelma-aika, jäljellä oleva aika, virheilmoitukset
- Ohjelmat: 6
- Energiankulutus: 0,8 kWh/kg
- Keskimääräinen kuivausaika: 105 min
- Äänitaso: 56 dB(A)
- Lämpöelementin teho 2000 W
- Ilman läpivirtaus kaapissa: 200 m3 tunnissa
- Oven kätisyys vaihdettavissa: Kyllä

Hyväksynät

- CE-hyväksyntä



Käsineteline

SAP: 287031

Kahdessa rivissä 14 kaarevaa
pidikettä (Kuivauskaappiin
mahtuu kolme telineettä)

119 €

(ilman ALV:ia 96 €)



Kenkäteline

SAP: 350742

Tilaa kahdelle kenkäriville

100 €

(ilman ALV:ia 81 €)

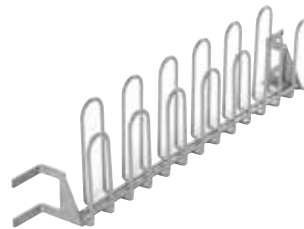
Lisävarusteet kuivauskaappi



Käsineteline

SAP: 287031
Kahdessa rivissä 14 kaarevaa pidikettä
(Kuivauskaappiin mahtuu kolme telineettä)

119 €
(ilman ALV:ia 96 €)



Kenkäteline

SAP: 350742
Tilaa kahdelle kenkäriville

100 €
(ilman ALV:ia 81 €)



Käyttökohteet

Mallit	D7794HPW	DC7784V.S	DC7784V.W	DC7191W
Käyttötunnit	15.000	15.000	15.000	15.000
Lapsiperheet	X	X	X	X
Päiväkodit	X	X	X	X
Laitokset	X	X	X	X
Koulut	X	X	X	X
Opistot, retkeilymajat	X	X	X	X
Leirikeskukset	X	X	X	X
Venesatamat	X	X	X	X
Hiihtomajat	X	X	X	X
Metsästysmajat	X	X	X	X

Ohjelmataulukko

Taulukossa on jotain esimerkkejä pesukoneiden, kuivausrumpujen ja astianpesukoneiden energiankulutuksesta ja ohjelmien kestoajoista eri ohjelma-asetuksilla.



Ohjelmataulukko

Taulukossa on joitakin esimerkkejä energian- ja vedenkulutuksesta sekä ajankäytöstä eri ohjelma-asetuksilla. Kulutusarvot voivat vaihdella vedenpaineesta, veden kovuudesta, tuloveden lämpötilasta, huoneen lämpötilasta, ilmankosteudesta, vaatteiden tyypistä ja määrästä, sähköverkon vaihteluista sekä lisävalinnoista johtuen.

Pesu WMC64P

Ohjelma	Esipesu	Lämpötila °C	Huuhtelujen lukumäärä	Linkousnopeus (r/min)	Suurin sallittu pyykkimäärä (kg)	Vedenkulutus (n. litra)			Energiankulutus (noin kWh)	Ohjelma-aika (noin tuntia ja minuuttia)
						Lämmin ¹⁾	Kylmä ²⁾	Sum ^{1) + 2)}		
Standardi puuvilla		60	3	1400	8	24	46	70	1,30	3:00
Standardi puuvilla		40	3	1400	8	24	46	70	0,70	2:50
Esipesu + Tehopesu	X	90	3	1400	8	9	69	78	2,20	1:30
Esipesu + Tehopesu	X	60	3	1400	8	9	59	68	1,60	1:15
Valkopesu		90	3	1400	8	20	40	60	1,40	1:10
Valko/Kirjopesu		60	3	1400	8	20	36	56	1,10	1:00
Valko/Kirjopesu		40	3	1400	8	16	37	53	0,60	0:55
Superpika		60	3	800	4	12	30	42	0,45	0:35
Superpika		40	3	800	4	11	26	37	0,40	0:30
Siliävät/Synt.		40	3	800	4	12	30	42	0,45	0:25
Villa/käsinpesu		30	3	800	3		60	60	0,35	0:30
Huuhteluohjelma			1	1400	4		15	15	0,10	0:15
Moppipesu	X	90	2	1400	8	9	43	52	2,10	1:10
Moppipesu	X	60	2	1400	8	9	38	47	1,10	0:50
Mikrokuitupesu		60	3	1400	8	20	30	50	1,00	0:50
Mikrokuitupesu		40	3	1400	8	16	32	48	0,50	0:50
Desinfektio	X	90	2	1400	8	9	65	74	2,20	1:40
Desinfektio	X	60	3	1400	8	9	48	57	1,70	1:30
Desinfektio	X	40	3	1400	8	9	48	57	0,90	1:20
Allergia Norm.		90	6	1200	8	22	53	75	1,60	2:50
Allergia Norm.		60	6	1200	8	18	49	67	0,95	2:35
Allergia Norm.		40	6	1200	8	18	45	63	0,45	2:25
Allergia Synt.		60	6	1400	4	13	41	54	0,55	2:10
Allergia Synt.		40	6	1200	4	13	41	54	0,21	2:00
Puhdistusohjelma		90	3	1400	/	22	49	71	1,00	1:40
Ohjelma A										
Ohjelma B										
Ohjelma C										

¹⁾ Liitäntä n. 55 °C-asteiselle kuumalle vedelle.

²⁾ Liitäntä n. 15 °C-asteiselle kylmälle vedelle.

Ohjelmataulukko

Taulukossa on joitakin esimerkkejä energian- ja vedenkulutuksesta sekä ajankäytöstä eri ohjelma-asetuksilla. Kulutusarvot voivat vaihdella vedenpaineesta, veden kovuudesta, tuloveden lämpötilasta, huoneen lämpötilasta, ilmankosteudesta, vaatteiden tyypistä ja määrästä, sähköverkon vaihteluista sekä lisävalinnoista johtuen.

Pesu WMC64P Marine

Ohjelma	Esipesu	Lämpötila °C	Huuhtelujen lukumäärä	Linkousnopeus (r/min)	Suurin sallittu pyykkimäärä (kg)	Vedenkulutus (n. litra)			Energiankulutus (noin kWh)	Ohjelma-aika (noin tuntia ja minuuttia)
						Lämmin ¹⁾	Kylmä ²⁾	Sum ^{1) + 2)}		
Standardi puuvilla		60	3	1400	8	24	46	70	1,30	3:00
Standardi puuvilla		40	3	1400	8	24	46	70	0,70	2:50
Esipesu + Tehopesu	X	90	3	1400	8	9	69	78	2,20	1:30
Esipesu + Tehopesu	X	60	3	1400	8	9	59	68	1,60	1:15
Valkopesu		90	3	1400	8	20	40	60	1,40	1:10
Valko/Kirjopesu		60	3	1400	8	20	36	56	1,10	1:00
Valko/Kirjopesu		40	3	1400	8	16	37	53	0,60	0:55
Superpika		60	3	800	4	12	30	42	0,45	0:35
Superpika		40	3	800	4	11	26	37	0,40	0:30
Siliävät/Synt.		40	3	800	4	12	30	42	0,45	0:25
Villa/käsipesu		30	3	800	3		60	60	0,35	0:30
Huuhteluohjelma			1	1400	4		15	15	0,10	0:15
Moppipesu	X	90	2	1400	8	9	43	52	2,10	1:10
Moppipesu	X	60	2	1400	8	9	38	47	1,10	0:50
Mikrokuitupesu		60	3	1400	8	20	30	50	1,00	0:50
Mikrokuitupesu		40	3	1400	8	16	32	48	0,50	0:50
Desinfektio	X	90	2	1400	8	9	65	74	2,20	1:40
Desinfektio	X	60	3	1400	8	9	48	57	1,70	1:30
Desinfektio	X	40	3	1400	8	9	48	57	0,90	1:20
Allergia Norm.		90	6	1200	8	22	53	75	1,60	2:50
Allergia Norm.		60	6	1200	8	18	49	67	0,95	2:35
Allergia Norm.		40	6	1200	8	18	45	63	0,45	2:25
Allergia Synt.		60	6	1400	4	13	41	54	0,55	2:10
Allergia Synt.		40	6	1200	4	13	41	54	0,21	2:00
Puhdistusohjelma		90	3	1400	/	22	49	71	1,00	1:40
Ohjelma A										
Ohjelma B										
Ohjelma C										

¹⁾ Liitäntä n. 55 °C-asteiselle kuumalle vedelle.

²⁾ Liitäntä n. 15 °C-asteiselle kylmälle vedelle.

Ohjelmataulukko

Taulukossa on joitakin esimerkkejä energian- ja vedenkulutuksesta sekä ajankäytöstä eri ohjelma-asetuksilla. Kulutusarvot voivat vaihdella vedenpaineesta, veden kovuudesta, tuloveden lämpötilasta, huoneen lämpötilasta, ilmankosteudesta, vaatteiden tyypistä ja määrästä, sähköverkon vaihteluista sekä lisävalinnoista johtuen.

Pesu WMC84P

Ohjelma	Esipesu	Lämpötila °C	Huuhtelujen lukumäärä	Linkousnopeus (r/min)	Suurin sallittu pyykkimäärä (kg)	Vedenkulutus (n. litra)			Energiankulutus (noin kWh)	Ohjelma-aika (noin tuntia ja minuuttia)
						Lämmin ¹⁾	Kylmä ²⁾	Sum ^{1) + 2)}		
Standardi puuvilla		60	3	1400	8	26	62	88	1,30	3:00
Standardi puuvilla		40	3	1400	8	26	62	88	0,70	2:50
Esipesu + Tehopesu	X	90	3	1400	8	10	85	95	2,40	1:40
Esipesu + Tehopesu	X	60	3	1400	8	10	75	85	1,60	1:25
Valkopesu		90	3	1400	8	24	61	85	1,40	1:30
Valko/Kirjopesu		60	3	1400	8	24	56	80	1,10	1:20
Valko/Kirjopesu		40	3	1400	8	24	51	75	0,60	0:55
Superpika		60	3	800	4	15	38	53	0,45	0:35
Superpika		40	3	800	4	15	32	47	0,40	0:30
Siliävät/Synt.		40	3	600	4	15	38	53	0,45	0:25
Villa/käsinpesu		30	3	600	3		60	60	0,35	0:30
Huuhteluohjelma			1	1400	4		20	20	0,10	0:15
Moppipesu	X	90	2	1400	8	10	70	80	2,30	1:30
Moppipesu	X	60	2	1400	8	10	65	75	1,30	1:10
Mikrokuitupesu		60	3	1400	8	24	46	70	1,00	0:50
Mikrokuitupesu		40	3	1400	8	24	44	68	0,50	0:50
Desinfektio	X	90	2	1400	8	10	90	100	2,70	1:40
Desinfektio	X	60	3	1400	8	10	80	90	1,70	1:30
Desinfektio	X	40	3	1400	8	10	80	90	0,90	1:20
Allergia Norm.		90	6	1200	8	26	79	105	1,80	2:50
Allergia Norm.		60	6	1200	8	26	69	95	1,00	2:35
Allergia Norm.		40	6	1200	8	26	69	95	0,45	2:25
Allergia Synt.		60	6	1400	4	15	60	75	0,55	2:10
Allergia Synt.		40	6	1200	4	15	60	75	0,21	2:00
Puhdistusohjelma		90	3	1400	/	30	100	130	1,40	1:40
Ohjelma A										
Ohjelma B										
Ohjelma C										

¹⁾ Liitäntä n. 55 °C-asteiselle kuumalle vedelle.

²⁾ Liitäntä n. 15 °C-asteiselle kylmälle vedelle.

Ohjelmataulukko

Taulukossa on joitakin esimerkkejä energian- ja vedenkulutuksesta sekä ajankäytöstä eri ohjelma-asetuksilla. Kulutusarvot voivat vaihdella vedenpaineesta, veden kovuudesta, tuloveden lämpötilasta, huoneen lämpötilasta, ilmankosteudesta, vaatteiden tyypistä ja määrästä, sähköverkon vaihteluista sekä lisävalinnoista johtuen.

Pesu WMC84P Marine

Ohjelma	Esipesu	Lämpötila °C	Huuhtelujen lukumäärä	Linkousnopeus (r/min)	Suurin sallittu pyykkimäärä (kg)	Vedenkulutus (n. litra)			Energiankulutus (noin kWh)	Ohjelma-aika (noin tuntia ja minuuttia)
						Lämmin ¹⁾	Kylmä ²⁾	Sum ^{1) + 2)}		
Standardi puuvilla		60	3	1400	8	26	62	88	1,30	3:00
Standardi puuvilla		40	3	1400	8	26	62	88	0,70	2:50
Esipesu + Tehopesu	X	90	3	1400	8	10	85	95	2,40	1:40
Esipesu + Tehopesu	X	60	3	1400	8	10	75	85	1,60	1:25
Valkopesu		90	3	1400	8	24	61	85	1,40	1:30
Valko/Kirjopesu		60	3	1400	8	24	56	80	1,10	1:20
Valko/Kirjopesu		40	3	1400	8	24	51	75	0,60	0:55
Superpika		60	3	800	4	15	38	53	0,45	0:35
Superpika		40	3	800	4	15	32	47	0,40	0:30
Siliävät/Synt.		40	3	600	4	15	38	53	0,45	0:25
Villa/käsinpesu		30	3	600	3		60	60	0,35	0:30
Huuhteluohjelma			1	1400	4		20	20	0,10	0:15
Moppipesu	X	90	2	1400	8	10	70	80	2,30	1:30
Moppipesu	X	60	2	1400	8	10	65	75	1,30	1:10
Mikrokuitupesu		60	3	1400	8	24	46	70	1,00	0:50
Mikrokuitupesu		40	3	1400	8	24	44	68	0,50	0:50
Desinfektio	X	90	2	1400	8	10	90	100	2,70	1:40
Desinfektio	X	60	3	1400	8	10	80	90	1,70	1:30
Desinfektio	X	40	3	1400	8	10	80	90	0,90	1:20
Allergia Norm.		90	6	1200	8	26	79	105	1,80	2:50
Allergia Norm.		60	6	1200	8	26	69	95	1,00	2:35
Allergia Norm.		40	6	1200	8	26	69	95	0,45	2:25
Allergia Synt.		60	6	1400	4	15	60	75	0,55	2:10
Allergia Synt.		40	6	1200	4	15	60	75	0,21	2:00
Puhdistusohjelma		90	3	1400	/	30	100	130	1,40	1:40
Ohjelma A										
Ohjelma B										
Ohjelma C										

¹⁾ Liitääntä n. 55 °C-asteiselle kuumalle vedelle.

²⁾ Liitääntä n. 15 °C-asteiselle kylmälle vedelle.

Ohjelmataulukko

Taulukossa on joitakin esimerkkejä energian- ja vedenkulutuksesta sekä ajankäytöstä eri ohjelma-asetuksilla. Kulutusarvot voivat vaihdella vedenpaineesta, veden kovuudesta, tuloveden lämpötilasta, huoneen lämpötilasta, ilmankosteudesta, vaatteiden tyypistä ja määrästä, sähköverkon vaihteluista sekä lisävalinnoista johtuen.

Pesu WMC84V

Ohjelma	Esipesu	Lämpötila °C	Huuhtelujen lukumäärä	Linkousnopeus (r/min)	Suurin sallittu pyykkimäärä (kg)	Vedenkulutus (n. litra)			Energiankulutus (noin kWh)	Ohjelma-aika (noin tuntia ja minuuttia)
						Lämmin ¹⁾	Kylmä ²⁾	Sum ^{1) + 2)}		
Standardi puuvilla		60	3	1400	8	26	62	88	1,30	3:00
Standardi puuvilla		40	3	1400	8	26	62	88	0,70	2:50
Esipesu + Tehopesu	X	90	3	1400	8	10	85	95	2,40	1:40
Esipesu + Tehopesu	X	60	3	1400	8	10	75	85	1,60	1:25
Valkopesu		90	3	1400	8	24	61	85	1,40	1:30
Valko/Kirjopesu		60	3	1400	8	24	56	80	1,10	1:20
Valko/Kirjopesu		40	3	1400	8	24	51	75	0,60	0:55
Superpika		60	3	800	4	15	38	53	0,45	0:35
Superpika		40	3	800	4	15	32	47	0,40	0:30
Siliävät/Synt.		40	3	600	4	15	38	53	0,45	0:25
Villa/käsinpesu		30	3	600	3		60	60	0,35	0:30
Huuhteluohjelma			1	1400	4		20	20	0,10	0:15
Moppipesu	X	90	2	1400	8	10	70	80	2,30	1:30
Moppipesu	X	60	2	1400	8	10	65	75	1,30	1:10
Mikrokuitupesu		60	3	1400	8	24	46	70	1,00	0:50
Mikrokuitupesu		40	3	1400	8	24	44	68	0,50	0:50
Desinfektio	X	90	2	1400	8	10	90	100	2,70	1:40
Desinfektio	X	60	3	1400	8	10	80	90	1,70	1:30
Desinfektio	X	40	3	1400	8	10	80	90	0,90	1:20
Allergia Norm.		90	6	1200	8	26	79	105	1,80	2:50
Allergia Norm.		60	6	1200	8	26	69	95	1,00	2:35
Allergia Norm.		40	6	1200	8	26	69	95	0,45	2:25
Allergia Synt.		60	6	1400	4	15	60	75	0,55	2:10
Allergia Synt.		40	6	1200	4	15	60	75	0,21	2:00
Puhdistusohjelma		90	3	1400	/	30	100	130	1,40	1:40
Ohjelma A										
Ohjelma B										
Ohjelma C										

¹⁾ Liitäntä n. 55 °C-asteiselle kuumalle vedelle.

²⁾ Liitäntä n. 15 °C-asteiselle kylmälle vedelle.

Ohjelmataulukko

Taulukossa on joitakin esimerkkejä energian- ja vedenkulutuksesta sekä ajankäytöstä eri ohjelma-asetuksilla. Kulutusarvot voivat vaihdella vedenpaineesta, veden kovuudesta, tuloveden lämpötilasta, huoneen lämpötilasta, ilmankosteudesta, vaatteiden tyypistä ja määrästä, sähköverkon vaihteluista sekä lisävalinnoista johtuen.

Pesu WMC644V MOP

Ohjelma	Esipesu	Lämpötila °C	Huuhtelujen lukumäärä	Linkousnopeus (r/min)	Suurin sallittu pyykkimäärä (kg)	Vedenkulutus (n. litra)			Energiankulutus (noin kWh)	Ohjelma-aika (noin tuntia ja minuuttia)
						Lämmin ¹⁾	Kylmä ²⁾	Sum ^{1) + 2)}		
Standardi puuvilla		60	3	1400	6	22	44	66	0,90	03:00
Standardi puuvilla		40	3	1400	6	22	44	66	0,50	02:50
Esipesu + Tehopesu	X	90	3	1400	6	7	67	73	2,00	01:30
Esipesu + Tehopesu	X	60	3	1400	6	7	56	63	1,20	01:15
Valkopesu		90	3	1400	6	18	37	55	1,10	01:10
Valko/Kirjopesu		60	3	1400	6	18	33	51	0,70	01:00
Valko/Kirjopesu		40	3	1400	6	14	34	48	0,30	00:55
Superpika		60	3	800	3	12	28	40	0,40	00:35
Superpika		40	3	800	3	10	25	35	0,35	00:30
Siliävät/Synt.		40	3	800	3	12	28	40	0,42	00:25
Villa/käsinpesu		30	3	800	2		60	60	0,35	00:30
Huuhteluohjelma			1	1400	3		15	15	0,10	00:15
Moppipesu	X	90	2	1400	6	8	39	47	1,80	01:05
Moppipesu	X	60	2	1400	6	8	34	42	1,00	00:45
Mikrokuitupesu		60	3	1400	6	18	26	45	0,80	00:50
Mikrokuitupesu		40	3	1400	6	14	29	43	0,30	00:50
Desinfektio	X	90	2	1400	6	7	63	70	2,00	01:40
Desinfektio	X	60	3	1400	6	7	46	53	1,50	01:20
Desinfektio	X	40	3	1400	6	7	46	53	0,70	01:10
Allergia Norm.		90	6	1200	6	20	51	71	1,40	02:50
Allergia Norm.		60	6	1200	6	16	47	63	0,72	02:35
Allergia Norm.		40	6	1200	6	16	43	59	0,39	02:25
Allergia Synt.		60	6	1400	3	12	40	52	0,55	02:10
Allergia Synt.		40	6	1200	3	12	40	52	0,21	02:00
Puhdistusohjelma		90	3	1400	/	22	49	71	1,00	01:40
Ohjelma A										
Ohjelma B										
Ohjelma C										

¹⁾ Liitäntä n. 55 °C-asteiselle kuumalle vedelle.

²⁾ Liitäntä n. 15 °C-asteiselle kylmälle vedelle.

Ohjelmataulukko

Taulukossa on joitakin esimerkkejä energian- ja vedenkulutuksesta sekä ajankäytöstä eri ohjelma-asetuksilla. Kulutusarvot voivat vaihdella vedenpaineesta, veden kovuudesta, tuloveden lämpötilasta, huoneen lämpötilasta, ilmankosteudesta, vaatteiden tyypistä ja määrästä, sähköverkon vaihteluista sekä lisävalinnoista johtuen.

Pesu WMC844V MOP

Ohjelma	Esipesu	Lämpötila °C	Huuhtelujen lukumäärä	Linkousnopeus (r/min)	Suurin sallittu pyykkimäärä (kg)	Vedenkulutus (n. litra)			Energiankulutus (noin kWh)	Ohjelma-aika (noin tuntia ja minuuttia)
						Lämmin ¹⁾	Kylmä ²⁾	Sum ^{1) + 2)}		
Standardi puuvilla		60	3	1400	8	26	62	88	1,30	3:00
Standardi puuvilla		40	3	1400	8	26	62	88	0,70	2:50
Esipesu + Tehopesu	X	90	3	1400	8	10	85	95	2,40	1:40
Esipesu + Tehopesu	X	60	3	1400	8	10	75	85	1,60	1:25
Valkopesu		90	3	1400	8	24	61	85	1,40	1:30
Valko/Kirjopesu		60	3	1400	8	24	56	80	1,10	1:20
Valko/Kirjopesu		40	3	1400	8	24	51	75	0,60	0:55
Superpika		60	3	800	4	15	38	53	0,45	0:35
Superpika		40	3	800	4	15	32	47	0,40	0:30
Siliävät/Synt.		40	3	600	4	15	38	53	0,45	0:25
Villa/käsinpesu		30	3	600	3		60	60	0,35	0:30
Huuhteluohjelma			1	1400	4		20	20	0,10	0:15
Moppipesu	X	90	2	1400	8	10	70	80	2,30	1:30
Moppipesu	X	60	2	1400	8	10	65	75	1,30	1:10
Mikrokuitupesu		60	3	1400	8	24	46	70	1,00	0:50
Mikrokuitupesu		40	3	1400	8	24	44	68	0,50	0:50
Desinfektio	X	90	2	1400	8	10	90	100	2,70	1:40
Desinfektio	X	60	3	1400	8	10	80	90	1,70	1:30
Desinfektio	X	40	3	1400	8	10	80	90	0,90	1:20
Allergia Norm.		90	6	1200	8	26	79	105	1,80	2:50
Allergia Norm.		60	6	1200	8	26	69	95	1,00	2:35
Allergia Norm.		40	6	1200	8	26	69	95	0,45	2:25
Allergia Synt.		60	6	1400	4	15	60	75	0,55	2:10
Allergia Synt.		40	6	1200	4	15	60	75	0,21	2:00
Puhdistusohjelma		90	3	1400	/	30	100	130	1,40	1:40
Ohjelma A										
Ohjelma B										
Ohjelma C										

¹⁾ Liitäntä n. 55 °C-asteiselle kuumalle vedelle.

²⁾ Liitäntä n. 15 °C-asteiselle kylmälle vedelle.

Ohjelmataulukko

Taulukko osoittaa, mikä vaikutus linkousnopeudella on. Kulutusarvot voivat vaihdella huoneen lämpötilasta, ilmankosteudesta, pyykistä, sähköverkon vaihteluista sekä lisävalinnoista johtuen

Taulukon kulutusarvot ovat voimassa seuraavin edellytyksin:

Tuloilman lämpötila: 23 °C
 Tuloilman kosteus: 55 %
 Kuivauslämpötila: Normaali
 Lämmitysvastuksen teho: 2500W

Rumpukuivaus TDC112C

Ohjelma	Materiaali	Pyykki	Linkousnopeus (r/min)	Energiankulutus, noin- arvo (kWh)	Ohjelma-aika, noin-arvo (min)
Erittäin kuiva	Puuvilla	1/1	800	4,80	133
			1000	4,50	122
			1400	4,00	111
			1600	3,70	105
Kaappikuiva	Puuvilla	1/1	800	4,60	122
			1000	4,20	117
			1400	3,60	100
			1600	3,40	94
	Silityskuiva, polyesteri/ puuvilla	1/2	1000	2,10	67
Normaalikuiva ☐	Puuvilla	1/1	800	4,50	122
			1000*	4,19	111
			1400	3,50	94
			1600	3,00	83
	Puuvilla	1/2	1000*	2,30	64
Silityskuiva, polyesteri/ puuvilla	1/2	1000	1,50	44	
Silityskuiva	Puuvilla	1/1	800	4,40	139
			1000	3,70	117
			1400	3,00	100
			1600	2,40	78

* Testausohjelma EN61121.

Ohjelmataulukko

Taulukko osoittaa, mikä vaikutus linkousnopeudella on. Kulutusarvot voivat vaihdella huoneen lämpötilasta, ilmankosteudesta, pyykistä, sähköverkon vaihteluista sekä lisävalinnoista johtuen

Taulukon kulutusarvot ovat voimassa seuraavin edellytyksin:

Tuloilman lämpötila: 23 °C
 Tuloilman kosteus: 55 %
 Kuivauslämpötila: Normaali
 Lämmitysvastuksen teho: 3000W

Rumpukuivaus TDC112V

Ohjelma	Materiaali	Pyykki	Linkousnopeus (r/min)	Energiankulutus, noin- arvo (kWh)	Ohjelma-aika, noin-arvo (min)
Erittäin kuiva	Puuvilla	1/1	800	4,0	1:40
			1000	3,8	1:35
			1400	3,3	1:25
			1600	3,1	1:20
Kaappikuiva	Puuvilla	1/1	800	3,9	1:30
			1000	3,6	1:25
			1400	3,1	1:15
			1600	2,9	1:10
	Silityskuiva, polyesteri/ puuvilla	1/2	1000	1,8	0:50
Normaalikuiva ☐	Puuvilla	1/1	800	3,8	1:25
			1000	3,51	1:20
			1400	2,8	1:10
			1600	2,5	1:00
	Silityskuiva, polyesteri/ puuvilla	1/2	1000	1,30	0:35
Silityskuiva	Puuvilla	1/1	800	3,7	1:35
			1000	3,03	1:25
			1400	2,4	1:05
			1600	2,0	0:50


Ohjelmataulukko

Taulukko ilmaisee erilaisten pesun yhteydessä käytettyjen linkousnopeuksien tehon. Kulutus saattaa vaihdella huoneen lämpötilasta, kosteudesta, pyykin määrästä, virransyötön vaihtelusta ja valituista lisätoiminnoista riippuen.

Alla näytettyjä kulutusarvoja koskevat seuraavat vaatimukset:

Tuloilman lämpötila: 23 °C
 Tuloilman kosteus: 55%
 Kuivauslämpötila: Normaali

Rumpukuivaus TDC145HP

Ohjelma	Materiaali	Pyykki	Linkousnopeus (r/min)	Energiankulutus, noin- arvo (kWh)	Ohjelma-aika, noin-arvo (min)
Erittäin kuiva	Puuvilla	1/1	600	2,00	200
			1000	1,90	190
			1200	1,70	170
			1400	1,60	160
Kaappikuiva	Puuvilla	1/1	600	1,90	195
			1000	1,80	185
			1200	1,60	165
			1400	1,50	150
	Silityskuiva, polyesteri/ puuvilla	1/2	1000	0,60	70
Normaalikuiva 	Puuvilla	1/1	600	1,80	190
			1000*	1,60	170
			1200	1,40	150
			1400	1,30	140
	Puuvilla	1/2	1000*	0,90	103
Silityskuiva, polyesteri/ puuvilla	1/2	600	0,70	85	
Silityskuiva	Puuvilla	1/1	600	1,30	135
			1000	1,20	125
			1200	1,10	115
			1400	0,90	90

* Testausohjelma EN61121 -standardin mukaan

Ohjelmataulukko

Taulukko osoittaa, mikä vaikutus linkousnopeudella on. Kulutusarvot voivat vaihdella huoneen lämpötilasta, ilmankosteudesta, pyykistä, sähköverkon vaihteluista sekä lisävalinnoista johtuen

Taulukon kulutusarvot ovat voimassa seuraavin edellytyksin:

Tuloilman lämpötila: 23 °C
Tuloilman kosteus: 55 %
Kuivauslämpötila: Normaali
Lämmitysvastuksen teho: 3000W

Rumpukuivaus TDC112V Marine

Ohjelma	Materiaali	Pyykki	Linkousnopeus (r/min)	Energiankulutus, noin- arvo (kWh)	Ohjelma-aika, noin-arvo (min)
Erittäin kuiva	Puuvilla	1/1	800	4,0	1:40
			1000	3,8	1:35
			1400	3,3	1:25
			1600	3,1	1:20
Kaappikuiva	Puuvilla	1/1	800	3,9	1:30
			1000	3,6	1:25
			1400	3,1	1:15
			1600	2,9	1:10
	Silityskuiva, polyesteri/ puuvilla	1/2	1000	1,8	0:50
Normaalikuiva	Puuvilla	1/1	800	3,8	1:25
			1000	3,51	1:20
			1400	2,8	1:10
			1600	2,5	1:00
	Silityskuiva, polyesteri/ puuvilla	1/2	1000	1,30	0:35
Silityskuiva	Puuvilla	1/1	800	3,7	1:35
			1000	3,03	1:25
			1400	2,4	1:05
				2,0	0:50

Ohjelmataulukko

Taulukko ilmaisee erilaisten pesun yhteydessä käytettyjen linkousnopeuksien tehon. Kulutus saattaa vaihdella huoneen lämpötilasta, kosteudesta, pyykin määrästä, virransyötön vaihtelusta ja valituista lisätoiminnoista riippuen.

Alla näytettyjä kulutusarvoja koskevat seuraavat vaatimukset:

Tuloilman lämpötila: 23 °C
Tuloilman kosteus: 55%
Kuivauslämpötila: Normaali

Rumpukuivaus TDC145V

Ohjelma	Materiaali	Pyykki	Linkousnopeus (r/min)	Energiankulutus, noin- arvo (kWh)	Ohjelma-aika, noin-arvo (min)
Erittäin kuiva	Puuvilla	1/1	600	6,7	75
			1000	6,0	70
			1200	5,1	65
			1400	4,9	60
Kaappikuiva	Puuvilla	1/1	600	6,0	70
			1000	5,4	65
			1200	4,6	60
			1400	4,4	55
	Silityskuiva, polyesteri/ puuvilla	1/2	1000	2,8	35
Normaalikuiva	Puuvilla	1/1	600	5,5	65
			1000	4,8	60
			1200	4,2	55
			1400	3,9	50
	Puuvilla	1/2	1000	2,8	35
Silityskuiva, polyesteri/ puuvilla	1/2	600	3,0	40	
Silityskuiva	Puuvilla	1/1	600	4,8	90
			1000	4,2	85
			1200	3,9	80
			1400	3,7	75

Ohjelmataulukko

Taulukko ilmaisee erilaisten pesun yhteydessä käytettyjen linkousnopeuksien tehon. Kulutus saattaa vaihdella huoneen lämpötilasta, kosteudesta, pyykin määrästä, virransyötön vaihtelusta ja valituista lisätoiminnoista riippuen

Taulukon kulutusarvot ovat voimassa seuraavin edellytyksin:

Tuloilman lämpötila: 23 °C
Tuloilman kosteus: 55 %
Kuivauslämpötila: Normaali
Lämmitysvastuksen teho: 3000W

Rumpukuivaus TDC145V Marine

Ohjelma	Materiaali	Pyykki	Linkousnopeus (r/min)	Energiankulutus, noin- arvo (kWh)	Ohjelma-aika, noin-arvo (min)
Erittäin kuiva	Puuvilla	1/1	600	6,5	140
			1000	5,6	115
			1200	4,8	102
			1400	4,1	88
Kaappikuiva	Puuvilla	1/1	600	6,2	130
			1000	5,2	105
			1200	4,5	92
			1400	3,8	78
	Silityskuiva, polyesteri/ puuvilla	1/2	1000	1,7	38
Normaalikuiva	Puuvilla	1/1	600	5,9	120
			1000	4,8	95
			1200	4,2	82
			1400	3,6	68
	Puuvilla	1/2	1000	2,7	56
Silityskuiva, polyesteri/ puuvilla	1/2	600	2,0	43	
Silityskuiva	Puuvilla	1/1	600	4,1	116
			1000	3,6	100
			1200	3,3	92
			1400	3,0	84

Ohjelmataulukko DWCB1252XXL

Ohjelma	Esipesu	Varsinainen pesu	Huuhtelujen määrä	Viimeinen huuhtelu	Kulutustiedot ¹⁾				Vedenkulutus (litra)
					Kylmä vesi ²⁾		Kuuma vesi ³⁾		
					Pesuaika (n. hh:min)	Energia (n. kWh)	Pesuaika (n. hh:min)	Energia (n. kWh)	
Ekopesu ⁴⁾	1	52 °C	3	50 °C	5:00	0,95	4:40	0,5	12,4
Päivittäispesu	2	60 °C	2	65 °C	1:55	1,2	1:35	0,6	15
Kristalli/lasi		45 °C	2	50 °C	1:40	0,8	1:20	0,5	9
Tehopesu	2	70 °C	2	70 °C	2:55	1,7	2:35	1,2	14
Pikapesu		35 °C	2	25 °C	0:20	0,2	0:20	0,2	8,5
Huuhtelu			1	--- °C	0:07	0,01	0:07	0,01	3
Normaalipesu	2	60 °C	2	65 °C	2:25	1,2	2:05	0,6	13
SaniA-pesu	1	60 °C	2	85 °C	1:35	1,9	1:20	1,3	12
SaniB-pesu	1	60 °C	2	85 °C	1:00	1,9	0:45	1,3	11

¹⁾ Kulutusarvot vaihtelevat jonkin verran riippuen tuloveden lämpötilasta, huonelämpötilasta, astioiden määrästä, valituista lisätoiminnoista jne.

²⁾ Liitäntä n. 15 °C-asteiselle kylmälle vedelle.

³⁾ Liitäntä n. 60 °C-asteiselle kuumalle vedelle.

⁴⁾ Tämä pesuohjelma on vakiopesukerta, johon energiamerkinnän tiedot perustuvat. Se on tarkoitettu normaalisti likaantuneiden astioiden pesuun ja on tehokkain ohjelma yhdistetyn energian- ja veden- kulutuksen kannalta.

Ohjelmataulukko DWCB1231

Ohjelma	Esipesu	Varsinainen pesu	Huuhtelujen määrä	Viimeinen huuhtelu	Kulutustiedot ¹⁾				Vedenkulutus (litra)
					Kylmä vesi ²⁾		Kuuma vesi ³⁾		
					Pesuaika (n. hh:min)	Energia (n. kWh)	Pesuaika (n. hh:min)	Energia (n. kWh)	
Ekopesu ⁴⁾	1	51 °C	3	51 °C	4:30	0,92	4:10	0,5	13,3
Päivittäispesu	2	60 °C	2	65 °C	1:55	1,2	1:35	0,6	16
Kristalli/lasi		45 °C	2	50 °C	1:40	0,8	1:20	0,5	9,5
Tehopesu	2	70 °C	2	70 °C	2:55	1,7	2:35	1,2	15
Pikapesu		35 °C	2	25 °C	0:20	0,2	0:20	0,2	9
Huuhtelu			1	--- °C	0:07	0,01	0:07	0,01	3,5
Normaalipesu	2	60 °C	2	65 °C	2:25	1,2	2:05	0,6	14
SaniA-pesu	1	60 °C	2	85 °C	1:35	1,9	1:20	1,3	13
SaniB-pesu	1	60 °C	2	85 °C	1:00	1,9	0:45	1,3	12

¹⁾ Kulutusarvot vaihtelevat jonkin verran riippuen tuloveden lämpötilasta, huonelämpötilasta, astioiden määrästä, valituista lisätoiminnoista jne.

²⁾ Liitäntä n. 15 °C-asteiselle kylmälle vedelle.

³⁾ Liitäntä n. 60 °C-asteiselle kuumalle vedelle.

⁴⁾ Tämä pesuohjelma on vakiopesukerta, johon energiamerkinnän tiedot perustuvat. Se on tarkoitettu normaalisti likaantuneiden astioiden pesuun ja on tehokkain ohjelma yhdistetyn energian- ja veden- kulutuksen kannalta.

Ohjelmataulukko DWC5926

Ohjelma	Esipesu	Varsinainen pesu	Huuhtelujen määrä	Viimeinen huuhtelu	Kulutustiedot ¹⁾				Vedenkulutus (litra)
					Kylmä vesi ²⁾		Kuuma vesi ³⁾		
					Pesuaika ⁴⁾ (n. hh:min)	Energia (n. kWh)	Pesuaika ⁴⁾ (n. hh:min)	Energia (n. kWh)	
Pikapesu		60 °C	65 °C	65 °C	0:20	1,3	0:10	0,7	14
Yleis		60 °C	70 °C	70 °C	0:25	1,5	0:25	0,8	14
Yleis Plus	40 °C	65 °C	70 °C	70 °C	0:40	1,7	0:40	0,9	17
Teho	40 °C	65 °C	65 °C / 65 °C	70 °C	1:00	2,1	1:00	1,0	22
Viinilasi		55 °C	50 °C	50 °C	0:20	1,0	0:20	0,4	14
Olutlasi		55 °C	--- °C	--- °C	0:20	0,7	0:15	0,4	14
Muoviastiapesu	50 °C	60 °C	50 °C	60 °C	0:40	1,4	0:40	0,7	17
Ekopesu		55 °C	--- °C	45 °C	3:00	1,0	2:45	0,7	17
Kattilat	--- °C / 40 °C	70 °C	--- °C / --- °C	70 °C	3:00	1,5	2:40	1,1	23
Pikapesu sani		60 °C	75 °C	85 °C	0:30	1,9	0:20	1,2	14
Yleis sani	40 °C	60 °C	70 °C	85 °C	0:45	2,0	0:40	1,3	17
Huuhtelu		--- °C			0:03	0,01	0:03	0,01	5
Tyhjennys					0:02	0,01	0:02	0,01	0

¹⁾ Kulutustiedot vaihtelevat jonkin verran riippuen tuloveden lämpötilasta, huonelämpötilasta, astioiden määrästä, valituista lisätoiminnoista jne.

²⁾ Liitäntä n. 15 °C-asteiselle kylmälle vedelle.

³⁾ Liitäntä n. 65 °C-asteiselle kuumalle vedelle.

⁴⁾ Pesuaika pidentyy hieman, mikäli astianpesukoneen on pehmennettävä vettä. Sen huomaa pääasiassa lyhyissä ohjelmissa

Ohjelmataulukko DWC5936 FS

Ohjelma	Esipesu	Varsinainen pesu	Huuhtelujen määrä	Viimeinen huuhtelu	Kulutustiedot ¹⁾				Vedenkulutus (litra)
					Kylmä vesi ²⁾		Kuuma vesi ³⁾		
					Pesuaika ⁴⁾ (n. hh:min)	Energia (n. kWh)	Pesuaika ⁴⁾ (n. hh:min)	Energia (n. kWh)	
Pikapesu		60 °C		82 °C	0:10	1,2	0:05	0,8	8
Pikapesu yleis		60 °C	70 °C	82 °C	0:20	1,3	0:15	0,8	12
Yleis		60 °C	70 °C	82 °C	0:20	1,4	0:15	0,9	12
Yleis Plus	60 °C	60 °C	70 °C	82 °C	0:25	1,5	0:20	0,9	15
Teho	40 °C	65 °C	65 °C / 70 °C	82 °C	1:00	2,0	1:00	1,2	18
Viinilasi		55 °C	50 °C	50 °C	0:15	0,8	0:15	0,3	12
Olutlasi		55 °C	--- °C	--- °C	0:15	0,5	0:10	0,3	12
Huuhtelu		--- °C			0:02	0,01	0:02	0,01	5
Tyhjennys					0:02	0,01	0:02	0,01	0

¹⁾ Koneessa on oltava automaattinen pesuaineenannostelujärjestelmä, jotta esipesun ja varsinaisen pesun sisältävä ohjelma toimisi optimaalisesti (muussa tapauksessa ohjelman esipesuvaihe otetaan pois käytöstä).

²⁾ Kulutustiedot vaihtelevat jonkin verran riippuen tuloveden lämpötilasta, huonelämpötilasta, astioiden määrästä, valituista lisätoiminnoista jne.

³⁾ Liitäntä n. 15 °C-asteiselle kylmälle vedelle.

⁴⁾ Liitäntä n. 65 °C-asteiselle kuumalle vedelle.

⁴⁾ Pesuaika pidentyy hieman, mikäli astianpesukoneen on pehmennettävä vettä. Sen huomaa pääasiassa lyhyissä ohjelmissa.



ASKOFINLAND.FI