

ASKO
PROFESSIONAL



Professional



ASKO profesjonelt utstyr

Godkjenninger	6
Garanti	8

Profesjonelle segmenter

Hotell og restaurant	12
Helsesektoren	14
Institusjoner og kontorer	16
Renholdsbransjen	18

Vaskemaskiner

Active Drum™	22
Quattro Construction™	24
Steel Seal™ og Professional Door	26
Modellutvalg	28
Segmenter	38
Tilbehør	40
28 fleksible programmer	44
Programtabeller	46

Tørketromler

Børsteløs motor	54
Butterfly Drying™	56
Modellutvalg	57
Segmenter	66
Tilbehør	68
Programbeskrivelse	70
Programtabeller	72
Betalingsystemer	76

Tørkeskap

Tørkeskap med varmpumpe	83
Også for skopleie	83
Mindre rot	83
Modellutvalg	84
Segmenter	88
Programfleksibilitet	88
Tilbehør	90

Oppvaskmaskiner

Betjening	94
Selvrensing	96
Orrefors	96
9 Spray™	98
Ekstra oppvaskkraft	100
Modellutvalg	102
Segmenter	108
Tilbehør	110
Profesjonelle programmer	112
Programtabeller	114

Annet

ASKO – en kjærlighetshistorie	117
Andre ASKO-produkter	118

ASKO profesjonelt utstyr



ASKO Professional-serien er det perfekte valget når du ønsker slitesterke maskiner med minimalt miljøavtrykk uten å gå på kompromiss med resultatet. Den stilrene designen gjør at de profesjonelle produktene kan plasseres og integreres på sosiale steder, som i skjønnhetssalonger og kafeer, og de er robuste nok til å tåle de krevende arbeidsforholdene i industrien eller om bord i skip. For ASKO går brukervennlighet og design alltid hånd i hånd, slik at du får en pålitelig og fleksibel ny kollega.

ASKO Professional-maskiner har lavt energiforbruk og er konstruert for repetitive oppgaver i kommersielle miljøer. Vaskemaskinenes unike ytelse, og tørketromlens skånsomme tørking, passer til en rekke oppgaver, fra barnehager, hoteller og restauranter, tannleger og i helsesektoren, til krevende offshoremiljøer.

Godkjenninger

CE

CE-merkingen viser at produktet overholder standarder for helse, miljø og sikkerhet i EU. Alle ASKO Professional-maskiner er CE-merket.

IPX4

Våre profesjonelle produkter er sprutsikre i samsvar med IPX4. Det betyr at de tåler vannsprut fra alle retninger.

ISO 14001

ASKOs miljøstyringssystem er sertifisert i samsvar med ISO 14001, som definerer retningslinjer for miljøaspekter som materialer, utslipp og avfall. Vi gjennomfører en omfattende gjennomgang av styringssystemet hvert år.

ISO 9001

ASKOs kvalitetsstyringssystem er sertifisert i samsvar med ISO 9001. Et sterkt kundefokus kombinert med andre prinsipper for kvalitetsstyring sørger for at kundene alltid får topp standard i både produkter og tjenester fra ASKO.

Garanti



2 års garanti

ASKOs garanti for profesjonelle produkter sikrer at de oppfyller strenge krav til både kvalitet og bruk.



10 års tilgang på reservedeler

Garantien inneholder også 10 års tilgang på reservedeler. Det er din sikkerhet for at vi vil kunne levere reservedeler til ditt ASKO Professional-produkt i minst 10 år etter kjøpsdatoen. Gjelder for ASKO Professional-produkter som er kjøpt etter 1. september 2012.



Profesjonelle segmenter

Hotell og restauranter
Helsesektoren
Institusjoner og kontorer
Renholdsbransjen



Hotell og restauranter



Oppvaskmaskiner for hoteller og restauranter

For gjester på hoteller og restauranter er plettfriske tallerkener et krav, og derfor er det viktig å ha en profesjonell oppvaskmaskin som leverer gang på gang, spesielt når det er travelt og man må unngå forsinkelser for enhver pris.

ASKO Professional oppvaskmaskiner har kort vasketid, system med to kurver og variabel pumpehastighet for et optimalt resultat. Vanntrykket kan kontrolleres, slik at du kan vaske høye ølglass i én syklus og små, skjøre glass i en annen.

Rustfritt stål av høy kvalitet

Det er ikke mange konstruksjoner som er like stabile som stålkonstruksjoner. Åtte av de viktigste komponentene i oppvaskmaskinene våre er laget av rustfritt stål av høy kvalitet: beholderen, lasteskinnene, vannrøret, spylearmene, den utvendige sokkelen, føttene, silen og varmeelementet. I tillegg har våre profesjonelle oppvaskmaskiner en ekstra slitesterk og syresikker beholder og dør.

ASKO Professional klesvask for hotell og restauranter

Restauranter bruker mange tekstiler, som duker, kluter, håndklær, forklær og andre ting, som ofte blir svært skitne. Derfor er det alltid behov for klesvask. Når klesvasken gjøres internt istedenfor at den sendes bort, sparer du både tid og penger, samtidig som du får bedre kontroll over vaskeprosessen.



Helsesektoren



Krav til hygiene

Når det gjelder klesvask på sykehus, kan man ikke gå på kompromiss. Rene håndklær og arbeidstøy er helt avgjørende for helsesektoren. ASKO Professional vaskemaskiner har programmer som oppfyller de strenge hygienekravene. Den kompakte størrelsen kombinert med den store kapasiteten gjør det også enkelt å plassere dem på trange steder. Det gir deg muligheten til å plassere en vaskemaskin eller en tørketrommel i hver etasje av sykehuset eller klinikken.

Desinfeksjonsprogrammer i ASKO Professional vaskemaskiner

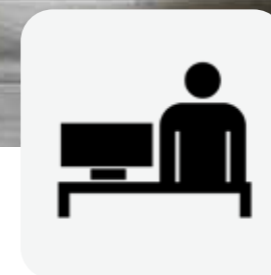
Du kan velge mellom tre desinfeksjonsprogrammer: 90 °C, 60 °C og 40 °C. For programmene med 60 °C og 40 °C brukes et spesielt vaskemiddel for å sikre riktig desinfeksjon. Alle desinfeksjonsprogrammer er utviklet for å oppfylle myndighetens krav til klesvask i helsesektoren.

Basert på International Organization for Standardizations retningslinjer (ISO EN15883¹) beskrives desinfiserende vask slik:

1. Minimum 80 °C i minimum 10 minutter, eller
2. minimum 60 °C i 60 minutter hvis skyllevannet ikke resirkuleres.



Institusjoner og kontorer



Stabil og slitesterk konstruksjon

Profesjonelle produkter for skoler, aldershjem, barnehager, kontorer og brannstasjoner brukes mange ganger hver eneste dag, og ofte av flere brukere. ASKO Professional-maskiner er det perfekte valget. De har robust og slitesterk konstruksjon kombinert med god brukervennlighet. Maskinene oppfyller også alle nødvendige hygienekrav og antibakterielle krav, siden både vaskemaskinen og oppvaskmaskinen bruker høye temperaturer.

Designet for din bedrift

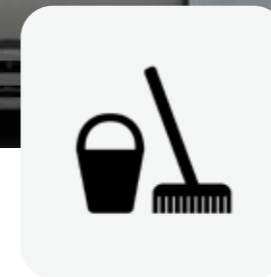
Hvorfor ikke tilpasse programmene etter dine unike behov? Med våre profesjonelle vaskemaskiner får du bedre fleksibilitet og flere programmer enn noensinne. Med våre unike løsninger kan du definere vaskeprogrammer som oppfyller dine behov – en skreddersydd løsning bare for deg.

Alle ASKO Professional-maskiner er utviklet for å kunne integreres på sosiale områder. For eksempel i åpne kantiner og kjøkken som er godt synlige.

Utformingen av våre profesjonelle vaskemaskiner, tørketromler, tørkeskap og oppvaskmaskiner er like viktig for oss som utformingen av de private produktene vi tilbyr.



Renholdsbransjen



Perfekte rengjøringsprogrammer

Kravene til hygiene og grundig rengjøring blir stadig høyere. For at du skal kunne rengjøre gulvene på en effektiv måte, må utstyret være rent. Det er viktig at utstyret overholder hygienekravene. Med ASKO Professional vaskemaskiner får du de perfekte programmene til å vaske mopper og mikrofiberkluter.

Automatisk dosering

Alle våre profesjonelle vaskemaskiner kan brukes med et eksternt system for automatisk dosering. Vaskemiddelskuffene er forberedt for tilkobling av slanger for dosering av flytende vaskemiddel, og det kan overføres signaler fra ventilene i vaskemaskinen for å styre vanninntaket og utløpet. Praktisk og besparende.

Moppeprogrammer

Mopper og mikrofiberkluter utvikles med en komplisert struktur for å kunne fange opp og holde på så mye smuss og partikler som mulig. Men det gjør det også mer utfordrende å vaske dem. Våre moppe- og mikrofiberprogrammer kombinerer høy vanntilførsel med gjentatte skyllinger og sentrifugeringer for å sikre et perfekt vaskeresultat, samtidig som det du vasker, varer lenger.



Vaskemaskiner



Active Drum™



Tøff mot skitt, skånsom mot tekstiler

Timeglassformede uttakbare løftere fører klesvasken til den midtre delen av trommelen, der den behandles mer skånsomt. Større partikler, som smuss og grus, fjernes og skyves mot de større hullene ved kanten av trommelen. Dette er perfekt når du vasker for eksempel mopper. De inneholder ofte mye sand eller mindre steiner.

- 1 Den timeglassformede løfteren fører klesvasken til den midtre delen av trommelen, der den behandles mer skånsomt. Her har hullene en diameter på 2,2 mm.
- 2 Alle løftere kan fjernes for rengjøring, for eksempel når de blir skitne etter at du har vasket mopper eller kluter.
- 3 Store partikler, som smuss og grus, fjernes effektivt via de større hullene (3,7 mm) i kantene på trommelen og løfteren.

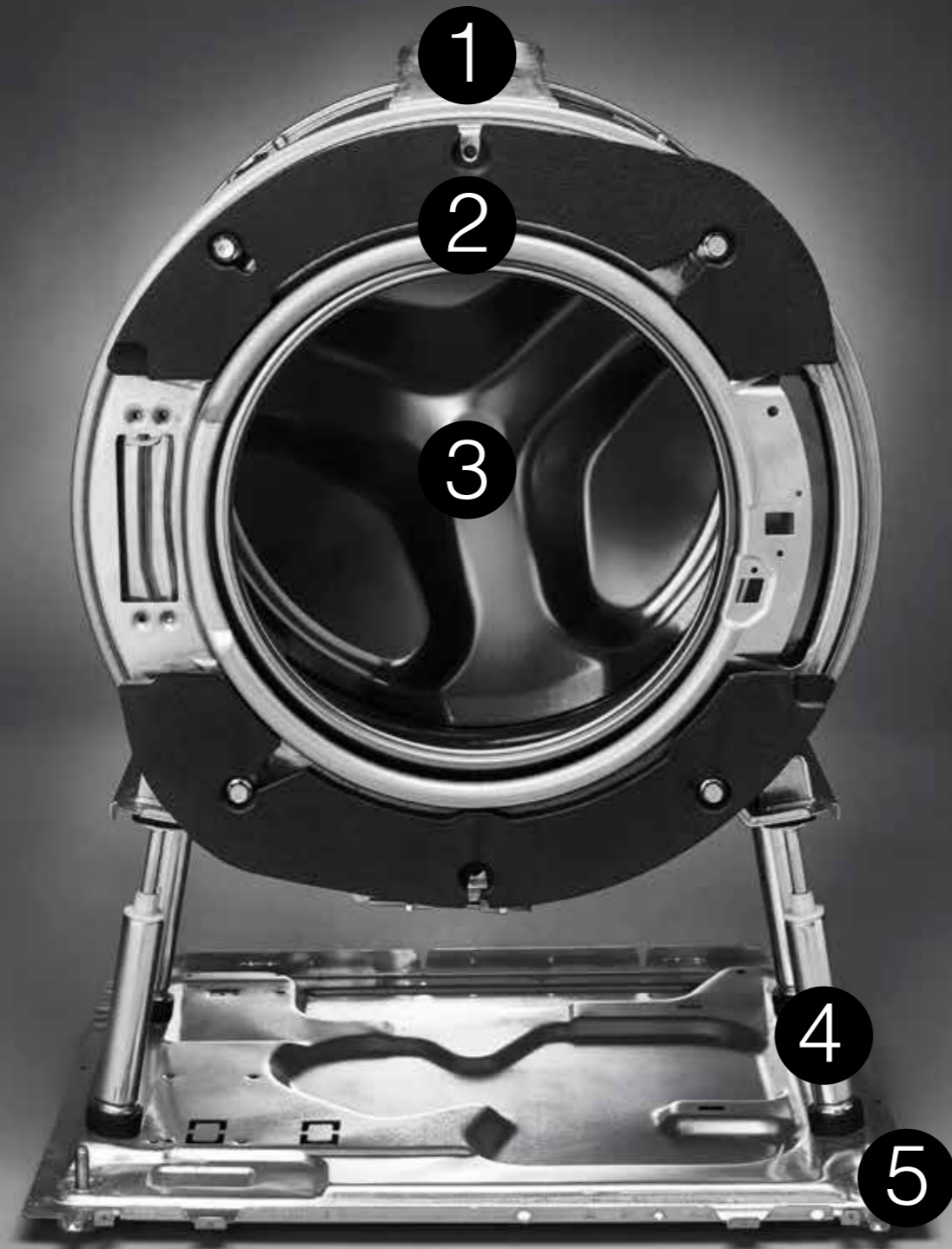
Perfekt utformet Active Drum™

Vi tar vare på klesvasken ved å ta oss av detaljene. ASKO har en trommelform og et unikt hullmønster i trommelen for å sikre grundig rengjøring, samtidig som den er skånsom mot det du vasker. Vi kaller den Active Drum™. Du kan kalle den helt ren klesvask.

Test av Active Drum™

Vi la inn 23,6 gram grus og startet en normal vaskesyklus. Etter at vaskemaskinen var ferdig, samlet vi sammen grusen som lå igjen, og fotograferte og veide den. Det lå igjen 0,6 gram med grus i den aktive trommelen, altså kun 2,7 prosent av den opprinnelige mengden.

Quattro Construction™



Rotasjon uten vibrasjon

Den ytre trommelen hviler på fire sterke støtdempere som er festet til bunnplaten av stål. Hele konstruksjonen er plassert inne i maskinen, og trommelen kan rotere raskt nesten helt uten vibrasjoner. Quattro Construction™-systemet er ekstremt slitesterkt, og det forlenger hele maskinens levetid.

- 1 Ytre trommel av rustfritt stål
- 2 Motvekter i støpejern
- 3 Indre trommel av rustfritt stål
- 4 Fire støtdempere
- 5 Stålsokkel

Motvekter i støpejern

WMC74x:	19,5 kg
WMC94x:	29,5 kg

Steel Seal™



Hygienisk dørpakning

Takket være vår unike konstruksjon uten gummibelger, kan vi bruke en dør med en grunn bolleform istedenfor en konvensjonell dypere form, som må brukes når maskinen er konstruert med gummibelg. Derfor tar døren mindre plass. Dette, kombinert med en lett tilgjengelig trommel, gjør det enkelt å fylle og tømme maskinen.

Og ved å unngå gummibelgene, som kan forringes over tid og der smuss kan samle seg, får du et mer hygienisk resultat. Alle våre profesjonelle vaskemaskiner har denne slitesterke dørløsningen. Vi kaller den Steel Seal™.

- 1 Solid håndtak som tåler å brukes mange ganger hver eneste dag (festet med to store bolter som tåler et trykk på 8000 kg).
- 2 Olje- og syrebestandig gummipakning.
- 3 Dobbeltisolert glass som sørger for at overflatetemperaturen aldri overstiger 60 °C.
- 4 Én hengsle. Døren kan åpnes 180°.

Modellutvalg



WMC947VS

734491

Avløpssystem: Ventil • Farge: Rustfritt stål
Sentrifugehastighet: 1400 o/min / min • Restfuktighet: 53 %
Elementeffekt: 7000 W • Relékort

Spesifikasjoner

- Front og toppdeksel i rustfritt Touch Proof™-stål
- Kapasitet: 80 liters trommel / 9 kg tøy
- G-faktor: 530 G
- Active Drum™ sørger for skånsom vasking og maksimal renhet.
- LCD-display og grensesnitt på lokalt språk (13 språk)
- 19 forhåndsinnstilte programmer.
- Programbiblioteket med 30 programmer inkludert 3 spesialprogrammer
- Spesialprogrammer til bl.a. desinfeksjon, mopper og mikrofiberkluter
- Anti-lekkasjesystem
- Barnelås.
- ØKO-tilkobling av varmt og kaldt vann – sparer opptil 70 % i strømforbruk og 20 % av programtiden
- Tilkobling: 400 V / 3-fas / 16 A / 50 Hz / maks. effekt: 7,2 kW.
- Ikke mulig å omkoble.
- Relékort for automatisk dosering med 3 signaler

Godkjenninger

- ISO 9001:2015 Kvalitetsstandard
- ISO 14001:2015 Miljøstandard
- ISO 45001:2018 Arbeidsmiljøstandard
- CE godkjent

Pris

Inkl. mva. / ekskl. mva. kr 38 095,- / 30 476,-

Tilbehør

Sokkel 445501
Passer til vaskemaskiner og tørketromler for 8–9 kg tøy.



Lokasse 200077
Lokasse som kan inneholde 38 liter og kan brukes for alle maskiner med ventil.



BEAS-betalingsystem
For polletter og kort.



Aptus-betalingsystem
Betalingsystem med bestilling på nett.



AirWallet
Betalingsystem med mobil-app.



Enkelt OPL-doseringsystem
Doseringspumpe for 1–3 kjemikalier.



WMC947PS

734492

Avløpssystem: Pumpe • Farge: Rustfritt stål
Sentrifugehastighet: 1400 o/min / min • Restfuktighet: 53 %
Elementeffekt: 7000 W • Relékort

Spesifikasjoner

- Front og toppdeksel i rustfritt Touch Proof™-stål
- Kapasitet: 80 liters trommel / 9 kg tøy
- G-faktor: 530 G
- Active Drum™ sørger for skånsom vasking og maksimal renhet.
- LCD-display og grensesnitt på lokalt språk (13 språk)
- 17 forhåndsinnstilte programmer.
- Programbiblioteket med 30 programmer inkludert 3 spesialprogrammer
- Spesialprogrammer til bl.a. desinfeksjon, mopper og mikrofiberkluter
- Anti-lekkasjesystem
- Barnelås.
- ØKO-tilkobling av varmt og kaldt vann – sparer opptil 70 % i strømforbruk og 20 % av programtiden
- Tilkobling: 400 V / 3-fas / 16 A / 50 Hz / maks. effekt: 7,2 kW.
- Ikke mulig å omkoble
- Relékort for automatisk dosering med 3 signaler

Godkjenninger

- ISO 9001:2015 Kvalitetsstandard
- ISO 14001:2015 Miljøstandard
- ISO 45001:2018 Arbeidsmiljøstandard
- CE godkjent

Pris

Inkl. mva. / ekskl. mva. kr 37 395,- / 29 916,-

Tilbehør

Sokkel 445501
Passer til vaskemaskiner og tørketromler for 8–9 kg tøy.



BEAS-betalingsystem
For polletter og kort.



Aptus-betalingsystem
Betalingsystem med bestilling på nett.



AirWallet
Betalingsystem med mobil-app.



Enkelt OPL-doseringsystem
Doseringspumpe for 1–3 kjemikalier.





WMC943VS

734493

Avløpssystem: Ventil • Farge: Rustfritt stål
Sentrifugehastighet: 1400 o/min • Restfuktighet: 53 %
Elementeffekt: 3000 W • Relékort

Spesifikasjoner

- Front og toppdeksel i rustfritt Touch Proof™-stål
- Kapasitet: 80 liters trommel / 9 kg tøy
- G-faktor: 530 G
- Active Drum™ sørger for skånsom vasking og maksimal renhet.
- LCD-display og grensesnitt på lokalt språk (13 språk)
- 19 forhåndsinnstilte programmer.
- Programbiblioteket med 30 programmer inkludert 3 spesialprogrammer
- Spesialprogrammer til bl.a desinfeksjon, mopper og mikrofiberkluter
- Anti-lekkasjesystem
- Barnelås.
- ØKO-tilkobling av varmt og kaldt vann – sparer opptil 70 % i strømforbruk og 20 % av programtiden
- Tilkobling: 230 V / 1-fas / 16 A / 50 Hz maks. 3 kW
- Kan omkobles til: 230 V / 1-fas / 10 A / 50 Hz / maks. effekt: 2,2 kW eller 400 V / 3-fas / 10 A / 50 Hz / maks. effekt: 3,2 kW
- Relékort for automatisk dosering med 3 signaler

Godkjenninger

- ISO 9001:2015 Kvalitetsstandard
- ISO 14001:2015 Miljøstandard
- ISO 45001:2018 Arbeidsmiljøstandard
- CE godkjent

Pris

Inkl. mva. / ekskl. mva. kr 36 695,- / 29 356,-

Tilbehør

Sokkel 445501

Passer til vaskemaskiner og tørketromler for 8–9 kg tøy.



Lokasse 200077

Lokasse som kan inneholde 38 liter og kan brukes for alle maskiner med ventil.



BEAS-betalingssystem

For polletter og kort.



Aptus-betalingssystem

Betalingssystem med bestilling på nett.



AirWallet

Betalingssystem med mobil-app.



Enkelt OPL-doseringsystem

Doseringspumpe for 1–3 kjemikalier.



WMC747VS

734504

Avløpssystem: Ventil • Farge: Rustfritt stål
Sentrifugehastighet: 1400 o/min • Restfuktighet: 53 %
Elementeffekt: 7000 W • Relékort

Spesifikasjoner

- Front og toppdeksel i rustfritt Touch Proof™-stål
- Kapasitet: 60 liters trommel / 7 kg tøy
- G-faktor: 530 G
- Active Drum™ sørger for skånsom vasking og maksimal renhet.
- LCD-display og grensesnitt på lokalt språk (13 språk)
- 19 forhåndsinnstilte programmer.
- Programbiblioteket med 30 programmer inkludert 3 spesialprogrammer
- Spesialprogrammer til bl.a desinfeksjon, mopper og mikrofiberkluter
- Anti-lekkasjesystem
- Barnelås.
- ØKO-tilkobling av varmt og kaldt vann – sparer opptil 70 % i strømforbruk og 20 % av programtiden
- Tilkobling: 400 V / 3-fas / 16 A / 50 Hz / maks. effekt: 7,2 kW.
- Ikke mulig å omkoble
- Relékort for automatisk dosering med 3 signaler

Godkjenninger

- ISO 9001:2015 Kvalitetsstandard
- ISO 14001:2015 Miljøstandard
- ISO 45001:2018 Arbeidsmiljøstandard
- CE godkjent

Pris

Inkl. mva. / ekskl. mva. kr 28 895,- / 23 116,-

Tilbehør

Sokkel 441663

Passer til vaskemaskiner og tørketromler for 6–7 kg tøy.



Lokasse 200077

Lokasse som kan inneholde 38 liter og kan brukes for alle maskiner med ventil.



BEAS-betalingssystem

For polletter og kort.



Aptus-betalingssystem

Betalingssystem med bestilling på nett.



AirWallet

Betalingssystem med mobil-app.



Enkelt OPL-doseringsystem

Doseringspumpe for 1–3 kjemikalier.





WMC743VS

734501

Avløpssystem: Ventil • Farge: Rustfritt stål
Sentrifugehastighet: 1400 o/min • Restfuktighet: 53 %
Elementeffekt: 3000 W • Relékort

Spesifikasjoner

- Front og toppdeksel i rustfritt Touch Proof™-stål
- Kapasitet: 60 liters trommel / 7 kg tøy
- G-faktor: 530 G
- Active Drum™ sørger for skånsom vasking og maksimal renhet.
- LCD-display og grensesnitt på lokalt språk (13 språk).
- 19 forhåndsinnstilte programmer.
- Programbiblioteket med 30 programmer inkludert 3 spesialprogrammer
- Spesialprogrammer til bl.a desinfeksjon, mopper og mikrofiberkluter
- Anti-lekkasjesystem
- Barnelås.
- ØKO-tilkobling av varmt og kaldt vann – sparer opptil 70 % i strømforbruk og 20 % av programtiden
- Tilkobling: 230 V / 1-fas / 16 A / 50 Hz / maks. effekt: 3,2 kW
- Kan omkobles til: 230 V / 1-fas / 10 A / 50 Hz / maks. effekt: 2,2 kW eller 400 V / 3-fas / 10 A / 50 Hz / maks. effekt: 3,2 kW
- Relékort for automatisk dosering med 3 signaler

Godkjenninger

- ISO 9001:2015 Kvalitetsstandard
- ISO 14001:2015 Miljøstandard
- ISO 45001:2018 Arbeidsmiljøstandard
- CE godkjent

Pris

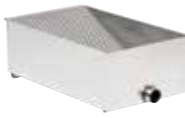
Inkl. mva. / ekskl. mva. kr 28 195,- / 22 556,-

Tilbehør

Sokkel 441663
Passer til vaskemaskiner og tørketromler for 6–7 kg tøy.



Lokasse 200077
Lokasse som kan inneholde 38 liter og kan brukes for alle maskiner med ventil.



BEAS-betalingssystem
For polletter og kort.



Aptus-betalingssystem
Betalingssystem med bestilling på nett.



AirWallet
Betalingssystem med mobil-app.



Enkelt OPL-doseringsystem
Doseringspumpe for 1–3 kjemikalier.



WMC743PS Marine

734469

Avløpssystem: Pumpe • Farge: Rustfritt stål
Sentrifugehastighet: 1400 o/min • Restfuktighet: 53 %
Elementeffekt: 3000 W

Spesifikasjoner

- Front og toppdeksel i rustfritt Touch Proof™-stål
- Kapasitet: 60 liters trommel / 7 kg tøy
- G-faktor: 530 G
- Active Drum™ sørger for skånsom vasking og maksimal renhet.
- LCD-display og grensesnitt på lokalt språk (13 språk)
- 17 forhåndsinnstilte programmer.
- Programbiblioteket med 28 programmer inkludert 3 spesialprogrammer.
- Spesialprogrammer til bl.a desinfeksjon, mopper og mikrofiberkluter
- Anti-lekkasjesystem
- Barnelås.
- ØKO-tilkobling av varmt og kaldt vann – sparer opptil 70 % i strømforbruk og 20 % av programtiden.
- Tilkobling: 230 V / 1-fas / 16 A / 60 Hz / maks. effekt: 3,2 kW
- Kan omkobles til: 400 V / 3-fas / 10 A / 60 Hz / maks. effekt: 3,2 kW
- Gulvfestet veltebeskyttelse inkludert.

Godkjenninger

- ISO 9001:2015 Kvalitetsstandard
- ISO 14001:2015 Miljøstandard
- ISO 45001:2018 Arbeidsmiljøstandard
- CE godkjent

Pris

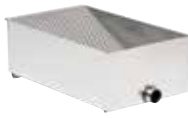
Inkl. mva. / ekskl. mva. kr 28 195,- / 22 556,-

Tilbehør

Sokkel 441663
Passer til vaskemaskiner og tørketromler for 6–7 kg tøy.



Lokasse 200077
Lokasse som kan inneholde 38 liter og kan brukes for alle maskiner med ventil.



BEAS-betalingssystem
For polletter og kort.



Aptus-betalingssystem
Betalingssystem med bestilling på nett.



AirWallet
Betalingssystem med mobil-app.



Enkelt OPL-doseringsystem
Doseringspumpe for 1–3 kjemikalier.





WMC743PS

734494

Avløpssystem: Pumpe • Farge: Rustfritt stål
Sentrifugehastighet: 1400 o/min • Restfuktighet: 53 %
Elementeffekt: 3000 W • Relékort

Spesifikasjoner

- Front og toppdeksel i rustfritt Touch Proof™-stål
- Kapasitet: 60 liters trommel / 7 kg tøy
- G-faktor: 530 G
- Active Drum™ sørger for skånsom vasking og maksimal renhet.
- LCD-display og grensesnitt på lokalt språk (13 språk).
- 17 forhåndsinnstilte programmer.
- Programbiblioteket med 30 programmer inkludert 3 spesialprogrammer
- Spesialprogrammer til bl.a. desinfeksjon, mopper og mikrofiberkluter
- Anti-lekkasjesystem
- Barnelås.
- ØKO-tilkobling av varmt og kaldt vann – sparer opptil 70 % i strømforbruk og 20 % av programtiden.
- Tilkobling: 230 V / 1-fas / 16 A / 50 Hz / maks. effekt: 3,2 kW
- Kan omkobles til: 230 V / 1-fas / 10 A / 50 Hz / maks. effekt: 2,2 kW eller 400 V / 3-fas / 10 A / 50 Hz / maks. effekt: 3,2 kW
- Relékort for automatisk dosering med 3 signaler

Godkjenninger

- ISO 9001:2015 Kvalitetsstandard
- ISO 14001:2015 Miljøstandard
- ISO 45001:2018 Arbeidsmiljøstandard
- CE godkjent

Pris

Inkl. mva. / ekskl. mva. kr 27 495,- / 21 996,-

Tilbehør

Sokkel 441663

Passer til vaskemaskiner og tørketromler for 6–7 kg tøy.



Lokasse 200077

Lokasse som kan inneholde 38 liter og kan brukes for alle maskiner med ventil.



BEAS-betalingsystem

For polletter og kort.



Aptus-betalingsystem

Betalingsystem med bestilling på nett.



AirWallet

Betalingsystem med mobil-app.



Enkelt OPL-doseringsystem

Doseringspumpe for 1–3 kjemikalier.



WMC622VG

734224

Avløpssystem: Ventil • Farge: Lys grå
Sentrifugehastighet: 1200 o/min • Restfuktighet: 55 %
Elementeffekt: 2000 W

Spesifikasjoner

- Front og toppdeksel i lys grå
- Kapasitet: 60 liters trommel / 6 kg tøy
- G-faktor: 390G
- Active Drum™ sørger for skånsom vasking og maksimal renhet.
- LCD-display og grensesnitt på lokalt språk (13 språk)
- 15 forhåndsinnstilte programmer.
- Programbiblioteket med 30 programmer inkludert 3 spesialprogrammer
- Spesialprogrammer til bl.a. desinfeksjon, mopper og mikrofiberkluter
- Anti-lekkasjesystem
- Barnelås.
- ØKO-tilkobling av varmt og kaldt vann – sparer opptil 70 % i strømforbruk og 20 % av programtiden
- Tilkobling: 230 V / 1-fas / 10 A / 50 Hz / maks. effekt: 2,2 kW
- Ikke mulig å omkoble

Godkjenninger

- ISO 9001:2015 Kvalitetsstandard
- ISO 14001:2015 Miljøstandard
- ISO 45001:2018 Arbeidsmiljøstandard
- CE godkjent

Pris

Inkl. mva. / ekskl. mva. kr 21 195,- / 16 956,-

Tilbehør

Sokkel 441663

Passer til vaskemaskiner og tørketromler for 6–7 kg tøy.



Lokasse 200077

Lokasse som kan inneholde 38 liter og kan brukes for alle maskiner med ventil.





WMC622PG

734223

Avløpssystem: Pumpe • Farge: Lys grå
Sentrifugehastighet: 1200 o/min • Restfuktighet: 55 %
Elementeffekt: 2000 W

Spesifikasjoner

- Front og toppdeksel i lys grå
- Kapasitet: 60 liters trommel / 6 kg tøy
- G-faktor: 390 G
- Active Drum™ sørger for skånsom vasking og maksimal renhet.
- LCD-display og grensesnitt på lokalt språk (13 språk)
- 17 forhåndsinnstilte programmer.
- Programbiblioteket med 30 programmer inkludert 3 spesialprogrammer
- Spesialprogrammer til bl.a desinfeksjon, mopper og mikrofiberkluter
- Anti-lekkasjesystem
- Barnelås.
- ØKO-tilkobling av varmt og kaldt vann – sparer opptil 70 % i strømforbruk og 20 % av programtiden
- Tilkobling: 230 V / 1-fas / 10 A / 50 Hz / maks. effekt: 2,2 kW.
- Ikke mulig å omkoble.

Godkjenninger

- ISO 9001:2015 Kvalitetsstandard
- ISO 14001:2015 Miljøstandard
- ISO 45001:2018 Arbeidsmiljøstandard
- CE godkjent

Pris

Inkl. mva. / ekskl. mva. kr 20 495,- / 16 396,-

Tilbehør

Sokkel 441663
Passer til vaskemaskiner og tørketromler for 6-7 kg tøy.



Segmenter



MODELLER	WMC947VS	WMC947PS	WMC943VS	WMC747VS	WMC743VS	WMC743PS Marine
Testet antall sykluser	15 000	15 000	15 000	15 000	15 000	15 000
Renholdsbransjen	X		X	X	X	
Vaskerier	X		X	X	X	
Frisørsalonger	X		X	X	X	
Campingplasser	X		X	X	X	
Marinaer	X		X	X	X	
Hoteller	X		X	X	X	
Institusjoner		X				
Barnehager		X				
Skoler		X				
Kontorer		X				
Tannleger		X				
Catering		X				
Aldershjem/sykehjem		X				
Legekontor		X				
Sykehus		X				
Marine/offshore						X

MODELLER	WMC743PS	WMC622VG	WMC622PG
Testet antall sykluser	15 000	12 500	12 500
Renholdsbransjen		X	
Vaskerier			
Frisørsalonger		X	
Campingplasser			
Marinaer		X	
Hoteller			
Institusjoner	X		
Barnehager	X		X
Skoler	X		X
Kontorer	X		X
Tannleger	X		X
Catering	X		
Aldershjem/sykehjem	X		
Legekontor	X		X
Sykehus	X		
Marine/offshore			

Tilbehør



Vasketralle 171864
■ Rustfritt stål med svart netting
Pris
Inkl./ekskl. mva. kr 2 089,- / 1 672,-



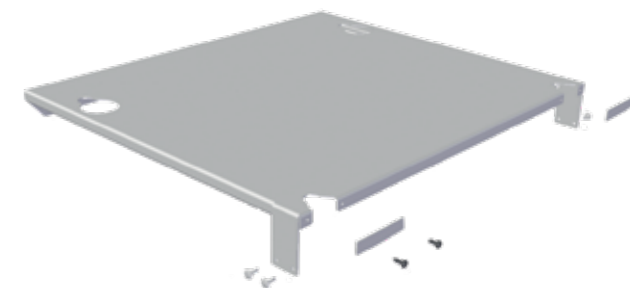
Sokkel
■ Egnet for vaskemaskiner på 8–9 kg og tørketromler 445501
■ Egnet for vaskemaskiner på 6–7 kg og tørketromler 441663
■ Rustfritt stål
Pris
Inkl. / ekskl. mva. kr 3 259,- / 2 608,- (445501)
Inkl. / ekskl. mva. kr 2 999,- / 2 400,- (441663)



Lokasse € 369 200077
■ Passer til vaskemaskiner med ventil.
■ Kapasitet på 38 liter.
■ Rustfritt stål
Pris
Inkl. / ekskl. mva. kr 3 519,- / 2 816,-



Marine festebraketter 422697
■ Egnet for vaskemaskin og tørketrommel
■ Galvanisert stål
Pris
Inkl. / ekskl. mva. kr 659,- / 5288,-



Stablingssett for marin bruk 432234
■ For alle vaskemaskiner/tørketromler
■ Rustfritt stål
Pris
Inkl. / ekskl. mva. kr 1 309,- / 1.048,-



Kommunikasjonsgrensesnitt

RS485

441799

Kommunikasjonsgrensesnitt

Beskrivelse

- Det integrerte kommunikasjonsgrensesnittet gjør det enkelt å koble til eksterne bookingsystemer og systemer for automatisk dosering samt å utføre diagnostikk.
- Grensesnittet har åpen protokoll (MODBUS) som gir partneren din muligheten til å tilpasse systemene til maskinen.
- I tillegg er vaskemaskinen forberedt for tilkobling til et system for automatisk dosering med opptil seks forskjellige vaskemidler og kjemikalier.
- Feilkoder og antall sykluser registreres kontinuerlig i en loggfil, og det er enkelt for serviceteknikeren å lese ut informasjonen fra den.

Pris

Inkl. / ekskl. mva. kr 1 439,- / 1 152,-



Relékort

Relékort

441936

- Med relékortet kan du koble til eksterne systemer for automatisk dosering.
- Relékortet gir tre signaler – ett for forvask, ett for hovedvask og ett for skylning.

Pris

Inkl. / ekskl. mva. kr 1 049,- / 840,-



Doseringsystem

OPL Basic

Doseringsystem for smartere klesvask
Tre pumper og kontrollpanel

Beskrivelse

- Vaskeritjenester er en kompleks virksomhet som blant annet trenger et nøyaktig og pålitelig doseringssystem. Vi tilbyr doseringssystemer for vaskerier, uavhengig av hvilke modeller som velges. Hos oss får du de mest pålitelige, brukervennlige og slitesterke modellene på markedet.
- For å maksimere kostnadsstyringen for kjemisk dosering eller for å sikre at det brukes riktig mengde, trenger du avansert teknologi som ikke påvirkes av endringer i vanntrykket, slik at du alltid kan levere et godt resultat.
- Forbrukernes og operatørens sikkerhet står i fokus og krever den beste designen og de beste funksjonene. Pålitelighet fører til bedre sikkerhet, og alle produktene våre testes grundig før de forlater lageret vårt.



- OPL Basic er utviklet for å være enkelt å montere, enkelt å bruke, og for å trenge minimalt vedlikehold. I tillegg får du en design som ivaretar brukernes sikkerhet og utstyrets pålitelighet.

Pris

Inkl. / ekskl. mva. kr 12 574,- / 10 059,-



30 fleksible programmer

Du kan velge mellom 30 programmer. Tre av disse (nummer 28–30) kan tilpasses etter dine behov. Det betyr at en servicetekniker kan hjelpe deg med å velge de optimale innstillingene for dine egne programmer, for eksempel forvask, vasketid, temperatur, antall skyllinger, sentrifugeringshastighet og så videre.

Våre profesjonelle vaskemaskiner har ett til ti aktive programmer samtidig (programmer kan blokkeres/tilpasses via brukergrensesnittet).

Serviceteknikere kan også endre temperaturene og sentrifugeringshastigheten for alle programmer via brukergrensesnittet.

Desinfeksjonsprogram

Våre profesjonelle vaskemaskiner har spesielle desinfeksjonsprogrammer som oppfyller de strenge standardene fra helsemyndighetene. Dette for å sikre god effekt og et system som sørger for at valgt temperatur oppnås og opprettholdes for å garantere desinfeksjon. Desinfeksjonsprogrammet vårt har en effektiv forvask som sikrer at alle proteiner i klesvasken løses opp og fjernes før temperaturen økes i hovedvasken.

Du kan velge mellom tre desinfeksjonsprogrammer: 90 °C, 60 °C og 40 °C. For programmene med 60 °C og 40 °C brukes et spesielt vaskemiddel for å sikre riktig desinfeksjon. Alle desinfeksjonsprogrammer er utviklet for å oppfylle myndighetens krav til klesvask i helsesektoren.

Basert på International Organization for Standardizations retningslinjer (ISO EN15883) beskrives desinfiserende vask som:

1. Minimum 80 °C i minimum 10 minutter, eller
2. minimum 60 °C i 60 minutter hvis skyllevannet ikke resirkuleres.

Desinfeksjonsprogrammene i ASKO Professional vaske-maskiner oppfyller disse retningslinjene.

Moppeprogram

Med våre spesialutviklede moppeprogrammer tar du godt vare på moppene dine. De har en effektiv kald forvask som fjerner større partikler og grus før hovedvasken. Kombinert med vår unike Active Drum™ får du optimal renhet, siden de timeglassformede løfterne fører større partikler, som grus, til de større hullene i kanten av løfteren, samtidig som smusset effektivt fjernes fra maskinen. Med to skyllinger med mye vann rengjør programmet moppene dine på best mulig måte. Ved å justere tiden og sentrifugeringshastigheten kan du velge hvor fuktige moppene skal være etter at de er vasket.

Forhåndsinnstilte moppeprogrammer er som følger:

- Mopp 90 °C (P14): Kald vask, hovedvask 90 °C, høyt vannivå, skylling, sentrifugering, skylling og sentrifugering.
- Mopp 60 °C (P13): Kald vask, hovedvask 60 °C, høyt vannivå, skylling, sentrifugering, skylling, sentrifugering.

Mikrofiberprogram

Et unikt program som er spesialutviklet for mikrofiber-materialer, som mikrofiberkluter. Programmet har tre skyllesykluser med ekstra vann i den første syklusen for å sikre et optimalt vaskeresultat.

Forhåndsinnstilte mikrofiberprogrammer er som følger:

- Microfiber 60 °C (P15).
- Microfiber 40 °C (P16).

Astma og allergi

Vaskemaskinene våre er anbefalt av astma- og allergiforeningene i både Norge og Sverige, og de oppfyller de strenge kravene for allergigodkjenning. Våre astma- og allergigodkjente vaskemaskiner har seks spesialprogrammer (P22–P26).

Spesialprogrammer

Servicepersonell kan opprette spesialprogrammer via brukergrensesnittet (program 28-30).

Følgende deler av vaskesyklusen kan justeres:

- Forvask: Antall (0–3) / vannmengde (normal/høy) / tid (1–15 min) / temperatur (25–60 °C).
- Hovedvask: Tid (0–60 min) / vannmengde (normal/høy) / temperatur (30–92 °C) / ny oppvarming (av/på).
- Sentrifugering før hver skylling (på/av).
- Antall skyllinger (1–7) / sentrifugeringshastighet (0–1400) / sentrifugeringstid (0–300 sek).

PROGRAM	BESKRIVELSE
P1 Normal 60 °C	Program for normalt til ekstra skitten klesvask, hvit og farget. Følg vaskeanvisningen for hvert plagg. 60 °C er en velegnet temperatur for plagg som brukes mot huden. Programmet har fem skyllesykluser.
P2 Normal 40 °C	Program for normalt til ekstra skitten klesvask, hvit og farget. Følg vaskeanvisningen for hvert plagg. Programmet har fem skyllesykluser.
P3 Ekstra 90 °C	Program for ekstra skitten klesvask med smuss som må oppløses helt før hovedvasken. Det brukes en forvask til dette.
P4 Ekstra 60 °C	Program for ekstra skitten klesvask med smuss som må oppløses helt før hovedvasken. Det brukes en forvask til dette.
P5 Standard bomull 40 °C	Program for normalt skitten klesvask, hvit og farget. Følg vaskeanvisningen for hvert plagg.
P6 Standard bomull 60 °C	Program for normalt skitten klesvask, hvit og farget. Følg vaskeanvisningen for hvert plagg. 60 °C er en velegnet temperatur for plagg som brukes mot huden.
P7 Hvit 90 °C	Program for normalt til svært skitten klesvask. Følg vaskeanvisningen for hvert plagg. 95 °C er en god temperatur for hvit og lett farget bomull, for eksempel sengetøy.
P8 Hvit/farget 60 °C	Program for normalt skitten klesvask, hvit og farget. Følg vaskeanvisningen for hvert plagg. 60 °C er en velegnet temperatur for plagg som brukes mot huden.
P9 Hvit/farget 40 °C	Program for normalt skitten klesvask, hvit og farget. Følg vaskeanvisningen for hvert plagg.
P10 Ekstra rask vask 60 °C	Hurtigprogram for klesvask som bare trenger en oppfriskning. Følg vaskeanvisningen for hvert plagg. Plagg som brukes mot huden, bør vaskes på 60 °C.
P11 Ekstra rask vask 40 °C	Hurtigprogram for klesvask som bare trenger en oppfriskning. Følg vaskeanvisningen for hvert plagg.
P12 Syntetisk 40 °C	Program for syntetiske materialer, delikate blandingsmaterialer og bomull med permanent press. Egnet for skjorter og bluser. Følg vaskeanvisningen for hvert plagg. Mange syntetiske materialer kan vaskes på 40 °C.
P13 Ull/håndvask 30 °C	Et skånsomt program for ull, silke og plagg som skal vaskes for hånd. Dette programmet har kortere sentrifugering.
P14 Skylling	Dette programmet gjennomfører én syklus med kaldskylling + sentrifugering. Egnet for klesvask som bare trenger å fuktes.
P15 MOP 60 °C	Program som er egnet for forskjellige mopptyper. Programmet har to skyllesykluser med mye vann.
P16 MOP 90 °C	Program som er egnet for forskjellige mopptyper. Programmet har to skyllesykluser med mye vann.
P17 Mikrofiber 60 °C	Program for å vaske mikrofibre, for eksempel mikrofiberkluter. Programmet har tre skyllesykluser, og den første syklusen bruker mye vann.
P18 Mikrofiber 40 °C	Program for å vaske mikrofibre, for eksempel mikrofiberkluter. Programmet har tre skyllesykluser, og den første syklusen bruker mye vann.
P19 Desinfeksjon 1 40 °C	Program der temperaturen som oppnås i hovedprogrammet, opprettholdes i 20 minutter. Desinfeksjon ved denne temperaturen krever spesialvaskemiddel.
P20 Desinfeksjon 2 60 °C	Program der temperaturen som oppnås i hovedprogrammet, opprettholdes i 60 minutter. Desinfeksjon ved denne temperaturen krever spesialvaskemiddel.
P21 Desinfeksjon 3 90 °C	Program der temperaturen som oppnås i hovedprogrammet, opprettholdes i 10 minutter. Denne temperaturen er tilstrekkelig for desinfeksjon uten spesialvaskemidler.
P22 Allergi bomull 90 °C	Brukes til normalt til ekstra skitten klesvask, bomull og blandingsmaterialer, både hvitt og farget. Maksimal kapasitet 4,6 kg.
P23 Allergi bomull 60 °C	Brukes til normalt til ekstra skitten vask, bomull og blandingsmaterialer, både hvit og farget. Maksimal kapasitet 4,6 kg.
P24 Allergi bomull 40 °C	Brukes til normalt til ekstra skitten klesvask, bomull og blandingsmaterialer, både hvitt og farget. Maksimal kapasitet 4,6 kg.
P25 Allergi syntetisk 60 °C	Brukes til syntetiske materialer og ømfintlige plagg og materialer, både hvitt og farget. Programmet er også svært godt egnet for å friske opp lett skitne bomullsplagg. Maks. kapasitet 2,3 kg.
P26 Allergi syntetisk 40 °C	Brukes til syntetiske materialer og ømfintlige plagg og materialer, både hvitt og farget. Programmet er også svært godt egnet for å friske opp lett skitne bomullsplagg. Maks. kapasitet 2,3 kg.
P27 Selvrens	Et program som rengjør selve maskinen. Merk! Trommelen og vaskemiddelrommet må være tomme.
P28 Program A	Valgfritt
P29 Program B	Valgfritt
P30 Program C	Valgfritt

WMC947PS, WMC947VS										
PROGRAM	FORVASK (INKLUDERT)	TEMPERATUR (°C)	ANTALL SKYLLINGER	MAKS. SENTRIFUGEHASTIGHET (O/ MIN)	MAKS. LAST (KG)*	VANNFORBRUK (L)			VARMEELEMENT: 7,0 kW	
						VARMT (L)	KALDT (L)	SUM (L)	ENERGIFORBRUK (KWH)	TID (T:MIN)
Vanlig vask		60	3	1400	9	26	46	72	1,40	03:00
Vanlig vask		40	3	1400	9	26	46	72	0,70	02:55
Intensiv vask	X	90	3	1400	9	12	70	82	2,60	01:35
Intensiv vask	X	60	3	1400	9	12	63	75	1,40	01:20
Vanlig bomull		60	2	1400	9	/	26	57	1,40	02:35
Vanlig bomull		40	2	1400	9	/	26	57	0,70	02:30
Hvitt		90	3	1400	9	26	49	75	2,30	01:25
Hvitt/farget tøy		60	3	1400	9	26	42	68	1,10	01:10
Hvitt/farget tøy		40	3	1400	9	26	42	68	0,50	01:00
Superhurtig vask		60	3	800	4,5	15	42	57	0,80	00:35
Superhurtig vask		40	3	800	4,5	15	42	57	0,50	00:30
Syntetiske stoffer		40	3	600	4,5	15	38	53	0,30	00:30
Ull / håndvask		30	3	600	3		90	90	0,35	00:30
Skylling			1	1400	4,5		20	20	0,05	00:20
Mopp	X	90	2	1400	9	10	70	80	2,80	01:25
Mopp	X	60	2	1400	9	10	62	72	1,60	01:10
Mikrofiber		60	3	1400	9	26	42	68	0,70	01:00
Mikrofiber		40	3	1400	9	26	42	68	0,50	00:50
Desinfeksjon	X	90	2	1400	9	35	62	97	3,00	01:25
Desinfeksjon	X	60	3	1400	9	35	55	90	2,30	02:20
Desinfeksjon	X	40	3	1400	9	35	55	90	1,10	01:30
Allergi bomull		90	6	1200	9	26	79	105	3,00	02:50
Allergi bomull		60	6	1200	9	26	72	98	1,90	02:30
Allergi bomull		40	6	1200	9	26	72	98	1,10	02:20
Allergi syntetisk		60	6	1400	4,5	15	75	90	1,20	02:00
Allergi syntetisk		40	6	1200	4,5	15	75	90	0,70	01:55
Rengjøring av trommelen		90	3	1400	/	30	100	130	2,85	01:15

Alle verdier er baserte på testmengder på 9 kg tøy og inntak av varmt og kaldt vann. Vanntilkoblinger Kaldt = 15°C Varmt = 55°C
 * Testverdier i henhold til europeisk nasjonalt tilpasset standard EN60456 og et inntak for kaldt vann.

WMC943VS										
PROGRAM	FORVASK (INKLUDERT)	TEMPERATUR (°C)	ANTALL SKYLLINGER	MAKS. SENTRIFUGEHASTIGHET (O/ MIN)	MAKS. LAST (KG)*	VANNFORBRUK (L)			VARMEELEMENT: 3,0 kW	
						VARMT (L)	KALDT (L)	SUM (L)	ENERGIFORBRUK (KWH)	TID (T:MIN)
Vanlig vask		60	3	1400	9	26	46	72	1,50	03:25
Vanlig vask		40	3	1400	9	26	46	72	0,90	03:15
Intensiv vask	X	90	3	1400	9	12	70	82	3,00	02:10
Intensiv vask	X	60	3	1400	9	12	63	75	1,80	01:50
Vanlig bomull		60	2	1400	9	/	26	57	1,50	03:00
Vanlig bomull		40	2	1400	9	/	26	57	0,90	02:50
Hvitt		90	3	1400	9	26	49	75	2,60	02:00
Hvitt/farget tøy		60	3	1400	9	26	42	68	1,60	01:25
Hvitt/farget tøy		40	3	1400	9	26	42	68	0,70	01:10
Superhurtig vask		60	3	800	4,5	15	42	57	1,00	00:45
Superhurtig vask		40	3	800	4,5	15	42	57	0,55	00:40
Syntetiske stoffer		40	3	600	4,5	15	38	53	0,45	00:40
Ull / håndvask		30	3	600	3		90	90	0,40	00:40
Skylling			1	1400	4,5		20	20	0,10	00:20
Mopp	X	90	2	1400	9	10	70	80	3,30	02:05
Mopp	X	60	2	1400	9	10	62	72	1,70	01:30
Mikrofiber		60	3	1400	9	26	42	68	1,60	01:15
Mikrofiber		40	3	1400	9	26	42	68	0,55	01:05
Desinfeksjon	X	90	2	1400	9	35	62	97	3,60	02:20
Desinfeksjon	X	60	3	1400	9	35	55	90	2,40	02:45
Desinfeksjon	X	40	3	1400	9	35	55	90	1,20	01:45
Allergi bomull		90	6	1200	9	26	79	105	3,40	03:30
Allergi bomull		60	6	1200	9	26	72	98	2,30	03:05
Allergi bomull		40	6	1200	9	26	72	98	1,60	02:45
Allergi syntetisk		60	6	1400	4,5	15	75	90	1,30	02:10
Allergi syntetisk		40	6	1200	4,5	15	75	90	0,80	02:05
Rengjøring av trommelen		90	3	1400	/	30	100	130	3,00	01:55

Alle verdier er baserte på testmengder på 9 kg tøy og inntak av varmt og kaldt vann. Vanntilkoblinger Kaldt = 15°C Varmt = 55°C
 * Testverdier i henhold til europeisk nasjonalt tilpasset standard EN60456 og et inntak for kaldt vann.

WMC747VS										
PROGRAM	FORVASK (INKLUDERT)	TEMPERATUR (°C)	ANTALL SKYLLINGER	MAKS. SENTRIFUGEHASTIGHET (O/ MIN)	MAKS. LAST (KG)*	VANNFORBRUK (L)			VARMEELEMENT: 7,0 kW	
						VARMT (L)	KALDT (L)	SUM (L)	ENERGIFORBRUK (KWH)	TID (T:MIN)
Vanlig vask		60	3	1400	7	19	36	55	1,20	02:55
Vanlig vask		40	3	1400	7	19	36	55	0,40	02:45
Intensiv vask	X	90	3	1400	7	8	68	76	2,20	01:30
Intensiv vask	X	60	3	1400	7	8	61	69	1,20	01:15
Vanlig bomull		60	2	1400	7	/	19	51	0,90	02:35
Vanlig bomull		40	2	1400	7	/	19	51	0,74	02:25
Hvitt		90	3	1400	7	19	45	64	1,50	01:25
Hvitt/farget tøy		60	3	1400	7	19	38	57	0,50	01:00
Hvitt/farget tøy		40	3	1400	7	19	38	57	0,47	00:55
Superhurtig vask		60	3	800	3,5	15	28	43	0,65	00:30
Superhurtig vask		40	3	800	3,5	15	28	43	0,20	00:25
Syntetiske stoffer		40	3	800	3,5	12	28	40	0,35	00:30
Ull / håndvask		30	3	800	3		60	60	0,20	00:30
Skylling			1	1400	3,5		15	15	0,05	00:15
Mopp	X	90	2	1400	7	20	42	62	2,10	01:10
Mopp	X	60	2	1400	7	20	35	55	1,20	00:55
Mikrofiber		60	3	1400	7	19	31	50	0,90	00:55
Mikrofiber		40	3	1400	7	19	31	50	0,30	00:45
Desinfeksjon	X	90	2	1400	7	23	47	70	2,50	01:15
Desinfeksjon	X	60	3	1400	7	23	40	63	1,90	02:10
Desinfeksjon	X	40	3	1400	7	23	40	63	1,00	01:25
Allergi bomull		90	6	1200	7	21	60	81	2,50	02:30
Allergi bomull		60	6	1200	7	21	53	74	1,40	02:15
Allergi bomull		40	6	1200	7	21	53	74	0,80	02:10
Allergi syntetisk		60	6	1400	3,5	12	62	74	0,90	01:55
Allergi syntetisk		40	6	1200	3,5	12	62	74	0,50	01:45
Rengjøring av trommelen		90	3	1400	/	22	66	88	2,10	01:00

Alle verdier er baserte på testmengder på 7 kg tøy og inntak av varmt og kaldt vann. Vanntilkoblinger Kaldt = 15°C Varmt = 55°C
 * Testverdier i henhold til europeisk nasjonalt tilpasset standard EN60456 og et inntak for kaldt vann.

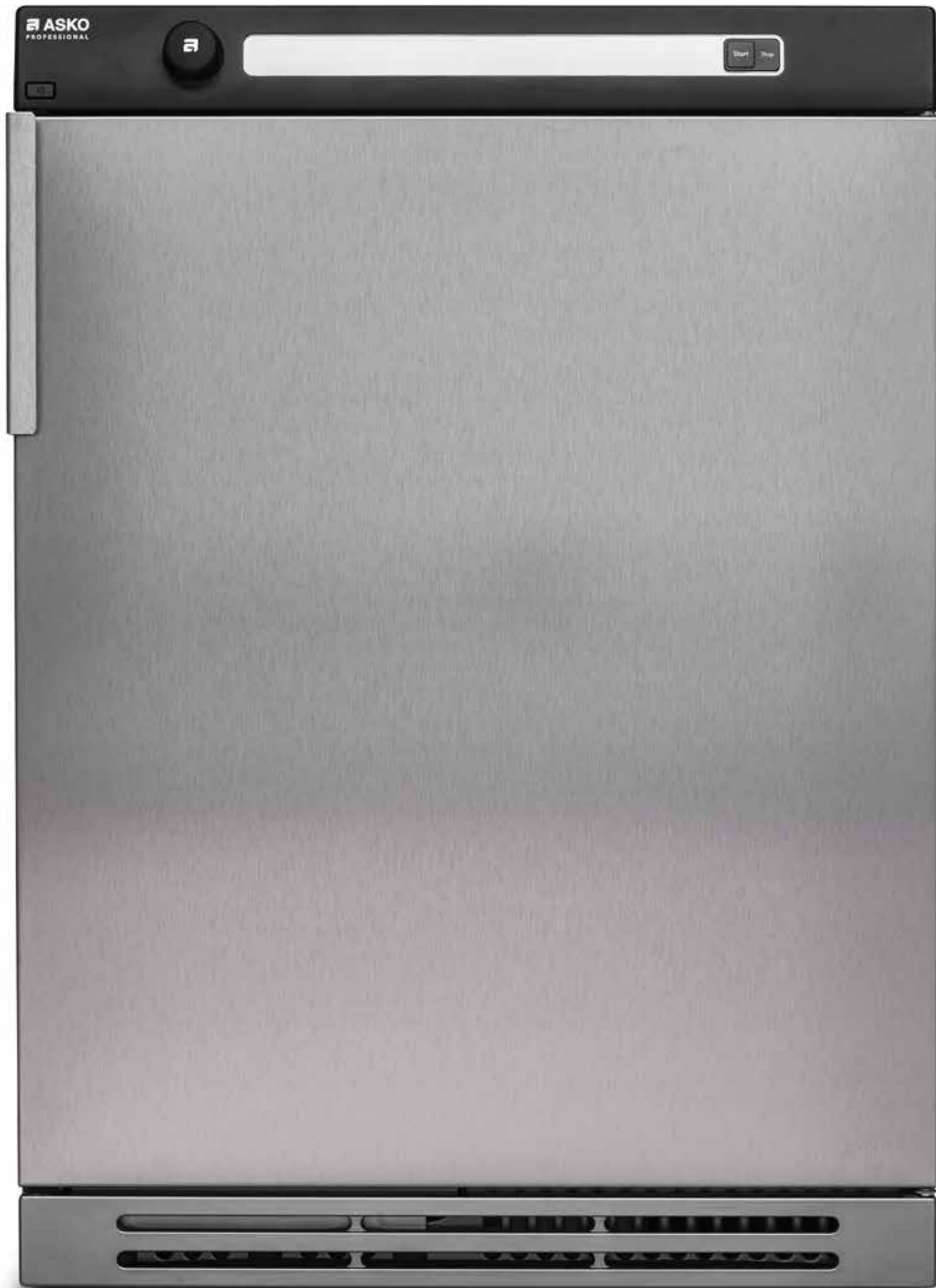
WMC743VS, WMC743PS MARINE, WMC743PS										
PROGRAM	FORVASK (INKLUDERT)	TEMPERATUR (°C)	ANTALL SKYLLINGER	MAKS. SENTRIFUGEHASTIGHET (O/ MIN)	MAKS. LAST (KG)*	VANNFORBRUK (L)			VARMEELEMENT: 3,0 kW	
						VARMT (L)	KALDT (L)	SUM (L)	ENERGIFORBRUK (KWH)	TID (T:MIN)
Vanlig vask		60	3	1400	7	19	36	55	1,03	03:10
Vanlig vask		40	3	1400	7	19	36	55	0,60	03:00
Intensiv vask	X	90	3	1400	7	8	68	76	2,55	02:00
Intensiv vask	X	60	3	1400	7	8	61	69	1,40	01:35
Vanlig bomull		60	2	1400	7	/	19	51	0,97	02:50
Vanlig bomull		40	2	1400	7	/	19	51	0,78	02:40
Hvitt		90	3	1400	7	19	45	64	2,30	01:45
Hvitt/farget tøy		60	3	1400	7	19	38	57	1,40	01:25
Hvitt/farget tøy		40	3	1400	7	19	38	57	0,60	01:05
Superhurtig vask		60	3	800	3,5	15	28	43	0,90	00:40
Superhurtig vask		40	3	800	3,5	15	28	43	0,50	00:40
Syntetiske stoffer		40	3	800	3,5	12	28	40	0,40	00:40
Ull / håndvask		30	3	800	3		60	60	0,30	00:40
Skylling			1	1400	3,5		15	15	0,10	00:15
Mopp	X	90	2	1400	7	20	42	62	2,40	01:35
Mopp	X	60	2	1400	7	20	35	55	1,40	01:15
Mikrofiber		60	3	1400	7	19	31	50	1,10	01:10
Mikrofiber		40	3	1400	7	19	31	50	0,40	00:55
Desinfeksjon	X	90	2	1400	7	23	47	70	2,70	02:00
Desinfeksjon	X	60	3	1400	7	23	40	63	2,10	02:30
Desinfeksjon	X	40	3	1400	7	23	40	63	1,00	01:35
Allergi bomull		90	6	1200	7	21	60	81	2,70	03:05
Allergi bomull		60	6	1200	7	21	53	74	1,60	02:40
Allergi bomull		40	6	1200	7	21	53	74	1,10	02:20
Allergi syntetisk		60	6	1400	3,5	12	62	74	1,00	02:05
Allergi syntetisk		40	6	1200	3,5	12	62	74	0,60	01:55
Rengjøring av trommelen		90	3	1400	/	22	66	88	2,40	01:30

Alle verdier er baserte på testmengder på 7 kg tøy og inntak av varmt og kaldt vann. Vanntilkoblinger Kaldt = 15°C Varmt = 55°C
 * Testverdier i henhold til europeisk nasjonalt tilpasset standard EN60456 og et inntak for kaldt vann.

WMC622PG, WMC622VG										
PROGRAM	FORVASK (INKLUDERT)	TEMPERATUR (°C)	ANTALL SKYLLINGER	MAKS. SENTRIFUGEHASTIGHET (O/ MIN)	MAKS. LAST (KG)*	VANNFORBRUK (L)			VARMEELEMENT: 2,0 kW	
						VARMT (L)	KALDT (L)	SUM (L)	ENERGIFORBRUK (KWH)	TID (T:MIN)
Vanlig vask		60	3	1400	6	18	37	55	1,50	03:25
Vanlig vask		40	3	1400	6	18	37	55	0,90	03:05
Intensiv vask	X	90	3	1400	6	7	62	68	2,60	02:05
Intensiv vask	X	60	3	1400	6	7	54	61	1,40	01:40
Vanlig bomull <input type="checkbox"/>		60	2	1400	6	/	18	50	1,07	03:05
Vanlig bomull <input type="checkbox"/>		40	2	1400	6	/	18	50	0,91	02:50
Hvitt		90	3	1400	6	18	45	63	2,40	01:50
Hvitt/farget tøy		60	3	1400	6	18	38	56	1,50	01:30
Hvitt/farget tøy		40	3	1400	6	14	42	56	0,60	01:10
Superhurtig vask		60	3	800	3	12	28	40	1,00	00:55
Superhurtig vask		40	3	800	3	12	28	40	0,50	00:45
Syntetiske stoffer		40	3	800	3	12	28	40	0,42	00:45
Ull / håndvask		30	3	800	2		60	60	0,35	00:45
Skylling			1	1400	3		15	15	0,10	00:15
Mopp	X	90	2	1400	6	8	52	60	2,40	02:00
Mopp	X	60	2	1400	6	8	45	53	1,40	01:25
Mikrofiber		60	3	1400	6	18	32	50	1,20	01:20
Mikrofiber		40	3	1400	6	18	32	50	0,70	01:00
Desinfeksjon	X	90	2	1400	6	7	63	70	2,80	02:10
Desinfeksjon	X	60	3	1400	6	7	56	63	2,20	02:40
Desinfeksjon	X	40	3	1400	6	7	56	63	1,00	01:40
Allergi bomull		90	6	1200	6	20	57	77	2,70	03:25
Allergi bomull		60	6	1200	6	16	54	70	1,60	02:50
Allergi bomull		40	6	1200	6	16	54	70	1,10	02:30
Allergi syntetisk		60	6	1400	3	12	62	74	1,50	02:35
Allergi syntetisk		40	6	1200	3	12	62	74	1,10	02:15
Rengjøring av trommelen		90	3	1400	/	20	31	51	2,50	01:55

Alle verdier er baserte på testmengder på 6 kg tøy og inntak av varmt og kaldt vann. Vanntilkoblinger Kaldt = 15°C Varmt = 55°C
 * Testverdier i henhold til europeisk nasjonalt tilpasset standard EN60456 og et inntak for kaldt vann.

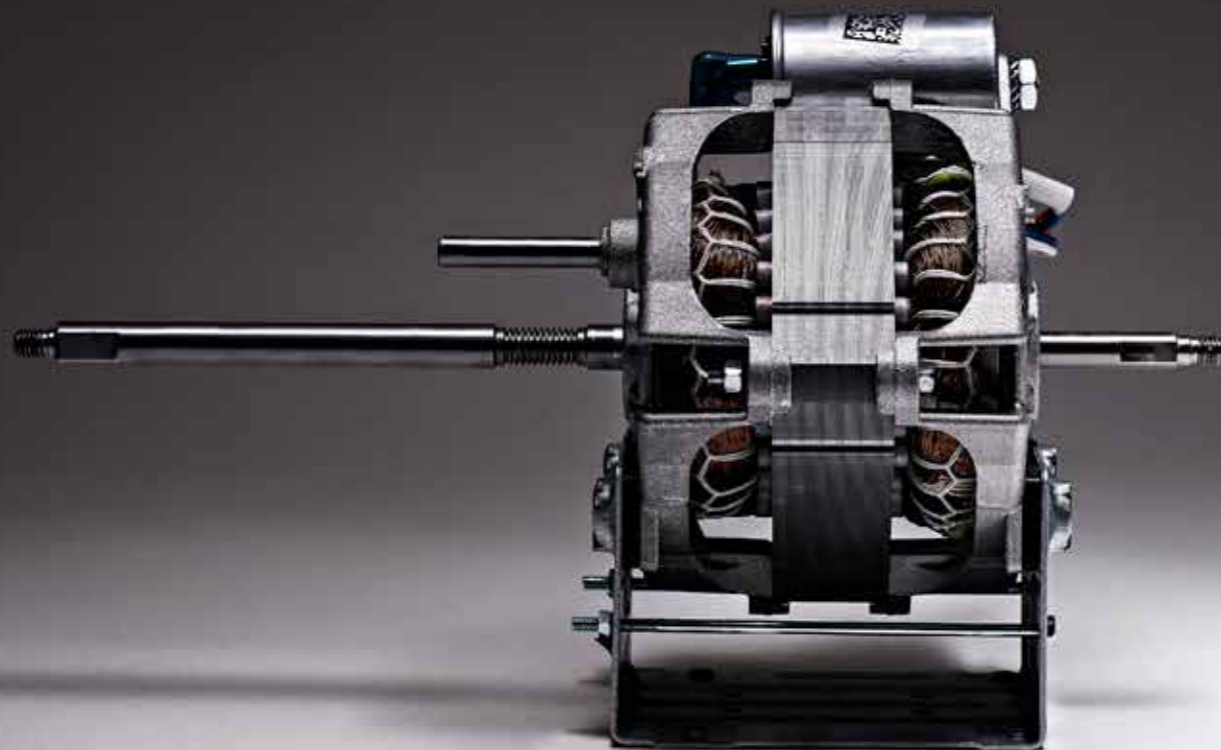




Tørketromler



Børsteløs motor



BLDC – slitesterke motorer

Vi har utstyrt tørketromlene våre med ekstra slitesterke og stillegående børsteløse motorer. Siden de ikke har børster, er det færre deler som kan bli ødelagt.

Robust børsteløs induksjonsmotor med enveisdrift gir lengre levetid, lavere støynivå og raskere tørking.

Selvrensende kondensatorfilter

ASKOs tørketromler med varmepumpe er utstyrt med et automatisk selvrensende filter, slik at du slipper å fjerne lo fra kondensatorfilteret.

Vannet som kondenseres i fordamperen, overføres til beholderen for kondensert vann. Deretter sprutes det på fordampningsfilteret og filtreres gjennom nettingen og filterskummet.

Rengjøringssekvensen gjennomføres to ganger for hver tørkesyklus for å sikre effektiv tørking og lavt energiforbruk.



Butterfly Drying™



Kontinuerlig Butterfly Drying™

Andre tørketromler bruker en «omvendt» tørkeprosess. Det betyr at trommelen endrer retning kontinuerlig. Våre tørketromler beveger klesvasken i et åttetall. Skånsomt, kontinuerlig og i én retning, uten at klærne klumper seg sammen. Dette er også skånsomt for reimen og motoren, slik at maskinen varer lenger.

Sensi Dry™ – aldri mer unødvendig tørking

Vårt unike Sensi Dry™-system bestemmer hvor lang tørketid som trengs. Kommunikasjon mellom temperatursensorene fører til at tørkeresultatet blir jevnere og mer pålitelig enn med en konvensjonell sensor (som måler elektrisk motstand). Når du velger Automatisk tørt, kan du velge hvor tørr klesvask du vil ha ved å velge ett av opptil åtte automatiske programmer. Deretter finner vårt unike Sensi Dry™-system ut hvor lang tørketid som trengs. Programmet stopper automatisk når klærne er tørre.

Syv forhåndsinnstilte sensorstyrte programmer

- P1 Automatisk ekstra tørt
- P2 Automatisk tørt
- P3 Automatisk normalt tørt – etikettprogram
- P4 Automatisk ekstra tørt – lav temperatur
- P5 Automatisk tørt – lav temperatur
- P6 Automatisk normalt tørt – lav temperatur
- P7 Automatisk stryketørt

Modellutvalg



TDC145HPS

Tørketrommel med varmepumpe for profesjonell bruk
Farge: Rustfritt stål

734502

Spesifikasjoner

- Front og topp i rustfritt Touch Proof™-stål
- Kapasitet: 145 liters trommel / 9 kg
- Sensorstyrte automatiske programmer stanser tørkingen når klærne er tørre
- LCD-display og grensesnitt på lokalt språk (13 språk).
- 7 automatiske programmer med mulighet for justering i servicemenyen
- Enkel å rengjøre og vedlikeholde
- Vendbar dør (høyre/venstre)
- Stablingsbrakett for søyleinstallasjon inkludert
- Mål i cm, HxBxD: 85–88x59,5x74,5
- Tilkobling: 230 V / 1-fas / 50 Hz / 10 A, maks. effekt: 1,2 kW

Godkjenninger

- ISO 9001:2015 Kvalitetsstandard
- ISO 14001:2015 Miljøstandard
- ISO 45001:2018 Arbeidsmiljøstandard
- CE godkjent

Pris

Inkl. mva. / ekskl. mva. kr 30 995,- / 24 796,-



Tilbehør

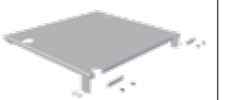
Sokkel 445501

Passer til vaskemaskiner og tørketromler for 8–9 kg tøy.



Stablingssett marine 432234

For alle vaskemaskiner/ tørketromler



BEAS-betalingsystem

For polletter og kort.



Aptus-betalingsystem

Betalingsystem med bestilling på nett.



AirWallet

Betalingsystem med mobil-app.





TDC145VS

Ventilert tørketrommel for profesjonell bruk
Farge: Rustfritt stål

734503

Spesifikasjoner

- Front og topp i rustfritt Touch Proof™-stål
- Kapasitet: 145 liters trommel / 9 kg
- Sensorstyrte automatiske programmer stanser tørkingen når klærne er tørre
- LCD-display og grensesnitt på lokalt språk (13 språk).
- 7 automatiske programmer med mulighet for justering i servicemenyen og 4 tidsbaserte programmer.
- Enkel å rengjøre og vedlikeholde
- Vendbar dør (høyre/venstre)
- Stablingsbrakett for søyleinstallasjon inkludert
- Tilkobling: 400 V / 3-fas / 50 Hz / 16 A, maks. effekt: 5,3 kW
- Kan omstilles til: 230 V / 1-fas / 50 Hz / 16 A, maks. effekt: 3,3 kW

Godkjenninger

- ISO 9001:2015 Kvalitetsstandard
- ISO 14001:2015 Miljøstandard
- ISO 45001:2018 Arbeidsmiljøstandard
- CE godkjent

Pris

Inkl. mva. / ekskl. mva. kr 24 695,- / 19 756,-

Tilbehør

Sokkel 445501
Passer til vaskemaskiner og tørketromler for 8–9 kg tøy.



Stablingssett marine 432234
For alle vaskemaskiner/ tørketromler



BEAS-betalingsystem
For polletter og kort.



Aptus-betalingsystem
Betalingsystem med bestilling på nett.



AirWallet
Betalingsystem med mobil-app.



TDC112HPS

Tørketrommel med varmepumpe for profesjonell bruk
Farge: Rustfritt stål

734489

Spesifikasjoner

- Front og topp i rustfritt Touch Proof™-stål
- Kapasitet: 112 liters trommel / 7 kg
- Varmepumpeteknologi: Sparer opptil ca. 60 % strømforbruk
- Sensorstyrte automatiske programmer stanser tørkingen når klærne er tørre
- LCD-display og grensesnitt på lokalt språk (13 språk).
- 7 automatiske programmer med mulighet for justering i servicemenyen
- Enkel å rengjøre og vedlikeholde
- Vendbar dør (høyre/venstre)
- Automatisk tømning av kondensvann – kondensavløpsslange inkludert
- Stablingsbrakett for søyleinstallasjon inkludert
- Tilkobling: 230 V / 1-fas / 50 Hz / 10 A, maks. effekt: 0,9 kW

Godkjenninger

- ISO 9001:2015 Kvalitetsstandard
- ISO 14001:2015 Miljøstandard
- ISO 45001:2018 Arbeidsmiljøstandard
- CE godkjent

Pris

Inkl. mva. / ekskl. mva. kr 23 995,- / 19 196,-

Tilbehør

Sokkel 441663
Passer til vaskemaskiner og tørketromler for 6–7 kg tøy.



Stablingssett marine 432234
For alle vaskemaskiner/ tørketromler



BEAS-betalingsystem
For polletter og kort.



Aptus-betalingsystem
Betalingsystem med bestilling på nett.



AirWallet
Betalingsystem med mobil-app.





TDC112CS

734487

Tørketrommel med kondensering for profesjonell bruk
Farge: Rustfritt stål

Spesifikasjoner

- Front og topp i rustfritt Touch Proof™-stål
- Kapasitet: 112 liters trommel / 7 kg
- Sensorstyrte automatiske programmer stanser tørkingen når klærne er tørre
- LCD-display og grensesnitt på lokalt språk (13 språk).
- 7 automatiske programmer med mulighet for justering i servicemenyen og 4 tidsbaserte programmer.
- Enkel å rengjøre og vedlikeholde
- Vendbar dør (høyre/venstre)
- Automatisk tømning av kondensvann – kondensavløpsslange inkludert
- Stablingsbrakett for søyleinstallasjon inkludert
- Tilkobling: 230 V / 1-fas / 50 Hz / 16 A, maks. effekt: 2,8 kW
- Kan omstilles til: 230 V / 1-fas / 50 Hz / 10 A, maks. effekt: 2,25 kW

Godkjenninger

- ISO 9001:2015 Kvalitetsstandard
- ISO 14001:2015 Miljøstandard
- ISO 45001:2018 Arbeidsmiljøstandard
- CE godkjent

Pris

Inkl. mva. / ekskl. mva. kr 19 795,- / 15 836,-

Tilbehør

Sokkel 441663
Passer til vaskemaskiner og tørketromler for 6–7 kg tøy.



Stablingssett marine 432234
For alle vaskemaskiner/ tørketromler



BEAS-betalingsystem
For polletter og kort.



Aptus-betalingsystem
Betalingsystem med bestilling på nett.



AirWallet
Betalingsystem med mobil-app.



TDC112VS Marine

734488

Ventilert tørketrommel for profesjonell bruk
Farge: Rustfritt stål

Spesifikasjoner

- Front og topp i rustfritt Touch Proof™-stål
- Kapasitet: 112 liters trommel / 7 kg
- Sensorstyrte automatiske programmer stanser tørkingen når klærne er tørre
- LCD-display og grensesnitt på lokalt språk (13 språk).
- 7 automatiske programmer med mulighet for justering i servicemenyen og 4 tidsbaserte programmer.
- Enkel å rengjøre og vedlikeholde
- Vendbar dør (høyre/venstre)
- Stablingsbrakett for søyleinstallasjon inkludert
- Tilkobling: 230 V 1-fas 16 A, 60 Hz , maks. effekt: 3,3kW
- Kan omstilles til: 230 V / 1-fas / 60 Hz / 10 A, maks. effekt: 2,25 kW

Godkjenninger

- ISO 9001:2015 Kvalitetsstandard
- ISO 14001:2015 Miljøstandard
- ISO 45001:2018 Arbeidsmiljøstandard
- CE godkjent

Pris

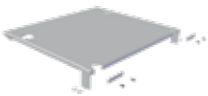
Inkl. mva. / ekskl. mva. kr 18 995,- / 15 196,-

Tilbehør

Sokkel 441663
Passer til vaskemaskiner og tørketromler for 6–7 kg tøy.



Stablingssett marine 432234
For alle vaskemaskiner/ tørketromler



BEAS-betalingsystem
For polletter og kort.



Aptus-betalingsystem
Betalingsystem med bestilling på nett.



AirWallet
Betalingsystem med mobil-app.





TDC112VS

734505

Ventilert tørketrommel for profesjonell bruk
Farge: Rustfritt stål

Spesifikasjoner

- Front og topp i rustfritt Touch Proof™-stål
- Kapasitet: 112 liters trommel / 7 kg
- Sensorstyrte automatiske programmer stanser tørkingen når klærne er tørre
- LCD-display og grensesnitt på lokalt språk (13 språk).
- 7 automatiske programmer med mulighet for justering i servicemenyen og 4 tidsbaserte programmer.
- Enkel å rengjøre og vedlikeholde
- Vendbar dør (høyre/venstre)
- Stablingsbrakett for søyleinstallasjon inkludert
- Tilkobling: 230 V / 1-fas / 50 Hz / 16 A, maks. effekt: 3,3 kW
- Kan omstilles til: 230 V / 1-fas / 50 Hz / 10 A, maks. effekt: 2,25 kW

Godkjenninger

- ISO 9001:2015 Kvalitetsstandard
- ISO 14001:2015 Miljøstandard
- ISO 45001:2018 Arbeidsmiljøstandard
- CE godkjent

Pris

Inkl. mva. / ekskl. mva. kr 18 295,- / 14 636,-

Tilbehør

Sokkel 441663
Passer til vaskemaskiner og tørketromler for 6–7 kg tøy.

Stablingssett marine 432234
For alle vaskemaskiner/ tørketromler

BEAS-betalingsystem
For polletter og kort.

Aptus-betalingsystem
Betalingsystem med bestilling på nett.

AirWallet
Betalingsystem med mobil-app.



TDC111CG

733928

Tørketrommel med kondensering for profesjonell bruk
Farge: Lys grå

Spesifikasjoner

- Front og topp i lys grå
- Kapasitet: 112 liters trommel / 6 kg
- Sensorstyrte automatiske programmer stanser tørkingen når klærne er tørre
- LCD-display og grensesnitt på lokalt språk (13 språk).
- 7 automatiske programmer med mulighet for justering i servicemenyen og 4 tidsbaserte programmer.
- Enkel å rengjøre og vedlikeholde
- Vendbar dør (høyre/venstre)
- Stablingsbrakett for søyleinstallasjon inkludert
- Tilkobling: 230V / 1-fas / 16 A / 50 Hz maks. 2,8 kW
- Kan omstilles til: 230V / 1-fas / 10 A / 50 Hz maks. 2,25 kW

Godkjenninger

- ISO 9001:2015 Kvalitetsstandard
- ISO 14001:2015 Miljøstandard
- ISO 45001:2018 Arbeidsmiljøstandard
- CE godkjent

Pris

Inkl. mva. / ekskl. mva. kr 15 495,- / 12 396,-

Tilbehør

Sokkel 441663
Passer til vaskemaskiner og tørketromler for 6–7 kg tøy.

Stablingssett marine 432234
For alle vaskemaskiner/ tørketromler





TDC111VG

733929

Ventilert tørketrommel for profesjonell bruk
Farge: Lys grå

Spesifikasjoner

- Front og topp i lys grå
- Kapasitet: 112 liters trommel / 6 kg
- Sensorstyrte automatiske programmer stanser tørkingen når klærne er tørre
- LCD-display og grensesnitt på lokalt språk (13 språk).
- 7 automatiske programmer med mulighet for justering i servicemenyen og 4 tidsbaserte programmer.
- Enkel å rengjøre og vedlikeholde
- Vendbar dør (høyre)
- Stablingsbrakett for søyleinstallasjon inkludert
- Tilkobling: 230 V / 1-fas / 50 Hz / 16 A, maks effekt 3,3 kW
- Kan omstilles til: 230 V / 1-fas / 50 Hz / 10 A, maks. effekt: 2,25kW

Godkjenninger

- ISO 9001:2015 Kvalitetsstandard
- ISO 14001:2015 Miljøstandard
- ISO 45001:2018 Arbeidsmiljøstandard
- CE godkjent

Pris

Inkl. mva. / ekskl. mva. kr 14 095,- / 11 276,-

Tilbehør

Sokkel 441663
Passer til vaskemaskiner og tørketromler for 6-7 kg tøy.



Stablingssett marine 432234
For alle vaskemaskiner/ tørketromler



Segmenter



MODELLER	TDC145HPS	TDC145VS	TDC112HPS	TDC112CS	TDC112VS Marine	TDC112VS
Testet antall sykluser	15 000	15 000	15 000	15 000	15 000	15 000
Renholdsbransjen	X	X	X	X		X
Vaskerier	X	X	X	X		X
Frisørsalonger	X	X	X	X		X
Campingplasser	X	X	X	X		X
Marinaer	X	X	X	X		X
Hoteller	X	X	X	X		X
Institusjoner	X	X	X	X		X
Barnehager	X	X	X	X		X
Skoler	X	X	X	X		X
Kontorer	X	X	X	X		X
Tannleger	X	X	X	X		X
Catering	X	X	X	X		X
Aldershjem/sykehjem	X	X	X	X		X
Legekontor	X	X	X	X		X
Sykehus	X	X	X	X		X
Marine/offshore					X	

MODELLER	TDC111CG	TDC111VG
Testet antall sykluser	12 500	12 500
Renholdsbransjen	X	X
Vaskerier	X	X
Frisørsalonger	X	X
Campingplasser	X	X
Marinaer	X	X
Hoteller	X	X
Institusjoner	X	X
Barnehager	X	X
Skoler	X	X
Kontorer	X	X
Tannleger	X	X
Catering	X	X
Aldershjem/sykehjem	X	X
Legekontor	X	X
Sykehus	X	X
Marine/offshore		

Tilbehør



Vasketralle

■ Rustfritt stål med svart netting

Pris

Inkl./ekskl. mva. kr 2 089,- / 1 672,-

171864



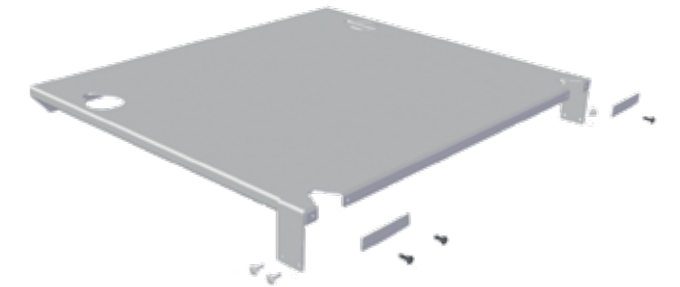
Marine festebraketter

■ Egnet for vaskemaskin og tørketrommel
■ Galvanisert stål

Pris

Inkl. / ekskl. mva. kr 659,- / 528,-

422697



Stablingssett for marin bruk

■ For alle vaskemaskiner/tørketromler
■ Rustfritt stål

Pris

Inkl. / ekskl. mva. kr 1 309,- / 1 048,-

432234



Sokkel

■ Egnet for vaskemaskiner på 8–9 kg og tørketromler 445501
■ Egnet for vaskemaskiner på 6–7 kg og tørketromler 441663
■ Rustfritt stål

Pris

Inkl. / ekskl. mva. kr 3 259,- / 2 608,- (445501)

Inkl. / ekskl. mva. kr 2 999,- / 2 400,- (441663)



Programbeskrivelse



PROGRAM	BESKRIVELSE
Automatisk ekstra tørt (normal temperatur)	Dette programmet brukes til klesvask som det er ekstra vanskelig å få tørr, for eksempel jeans med ekstra tykke sømmer.
Automatisk tørt (normal temperatur)	Dette programmet deaktiverer varmen når vasken er tørr, men før den er helt tørr. Programmet Automatisk tørt slår av varmen litt senere enn programmet Automatisk normal tørt. Prøv deg frem for å finne ut hva som fungerer best.
Automatisk normalt tørt (normal temperatur)	Dette programmet deaktiverer varmen når vasken er tørr, men før den er helt tørr. Programmet Automatisk normalt tørt slår av varmen litt senere enn programmet Automatisk normal tørt. Prøv deg frem for å finne ut hva som fungerer best.
Automatisk ekstra tørt (lav temperatur)	Dette energispareprogrammet brukes til klesvask som det er ekstra vanskelig å få tørr, for eksempel jeans med ekstra tykke sømmer.
Automatisk tørt (lav temperatur)	Dette energispareprogrammet slår av varmen når vasken er tørr, men før den er helt tørr. Programmet Automatisk tørt slår av varmen litt senere enn programmet Automatisk normal tørt. Prøv deg frem for å finne ut hva som fungerer best.
Automatisk normalt tørt (lav temperatur)	Dette energispareprogrammet slår av varmen når vasken er tørr, men før den er helt tørr. Programmet Automatisk normalt tørt slår av varmen litt senere enn programmet Automatisk normal tørt. Prøv deg frem for å finne ut hva som fungerer best.
Automatisk stryketørt	Dette programmet slår av varmen når klesvasken er fuktig nok til å kunne strykes eller presses.

Ekstra raske programmer

Den høye effekten på 5,0 kW (TDC145VS) gjør at du kan forkorte programmet med 40 prosent. Det betyr at maskinen kan tørke 7 kg bomull på bare 50 minutter (normalt tørt).

Varmepumpeteknologi

Bruker opptil 60 prosent mindre strøm sammenlignet med en standardmodell.

Sikkerhet

Ved profesjonell bruk står sikkerheten i fokus. Alle maskiner er utstyrt med følgende sikkerhetsforanstaltninger:

- Overopphetingsbeskyttelse som sørger for at klærne ikke kan ta fyr.
- Døren kan åpnes fra innsiden.
- Hvis døren åpnes under tørking, må maskinen startes på nytt.
- Dørlås stopper syklusen hvis døren åpnes.
- Temperatursensor opprettholder valgt temperatur og motvirker svingninger som kan skade klærne.

TDC145HPS, 9 kg, 0,9 kW					
PROGRAM	STOFF	LAST	SENTRIFUGE-HASTIGHET (O/MIN)	ENERGIFORBRUK (KWH)	VARIGHET PROGRAM (MIN)
Automatisk ekstra tørt	Bomull, lin	1/1	800	2,0	200
			1000	1,9	190
			1200	1,7	170
			1400	1,6	160
Automatisk tørt	Bomull, lin	1/1	800	1,9	195
			1000	1,8	185
			1200	1,6	165
	Strykefritt, polyester/bomull	1/2	1400	1,5	150
Automatisk vanlig tørt	Bomull, lin	1/1	1000	0,7	85
			800	1,7	180
			1000	1,6	170
	Bomull, lin	1/2	1200	1,4	150
			1400	1,3	140
Strykefritt, polyester/bomull	1/2	1000	0,9	103	
Automatisk stryketørt	Bomull, lin	1/1	1000	0,6	70
			800	1,3	135
			1000	1,2	125
			1200	1,1	115
			1400	0,9	90

TDC145VS, 9 kg, 5,0 kW					
PROGRAM	STOFF	LAST	SENTRIFUGE-HASTIGHET (O/MIN)	ENERGIFORBRUK (KWH)	VARIGHET PROGRAM (MIN)
Automatisk ekstra tørt	Bomull, lin	1/1	800	6,5	75
			1000	6,0	70
			1200	5,1	65
			1400	4,9	60
Automatisk tørt	Bomull, lin	1/1	800	6,0	70
			1000	5,4	65
			1200	4,6	60
	Strykefritt, polyester/bomull	1/2	1400	4,4	55
Automatisk vanlig tørt	Bomull, lin	1/1	1000	3,0	40
			800	5,3	65
			1000	4,8	60
	Bomull, lin	1/2	1200	4,2	55
			1400	3,9	50
Strykefritt, polyester/bomull	1/2	1000	2,8	35	
Automatisk stryketørt	Bomull, lin	1/1	1000	2,7	35
			800	4,7	90
			1000	4,2	85
			1200	3,9	80
			1400	3,7	75

TDC112HPS, 7 kg, 0,9 kW					
PROGRAM	STOFF	LAST	SENTRIFUGE-HASTIGHET (O/MIN)	ENERGIFORBRUK (KWH)	VARIGHET PROGRAM (MIN)
Automatisk ekstra tørt	Bomull, lin	1/1	800	2,3	215
			1000	2,1	200
			1400	2,0	190
			1600	1,9	180
Automatisk tørt	Bomull, lin	1/1	800	2,1	200
			1000	1,9	185
			1400	1,7	170
	Strykefritt, polyester/bomull	1/2	1600	1,6	155
Automatisk vanlig tørt	Bomull, lin	1/1	1000	1,1	90
			800	1,9	185
			1000	1,7	175
	Bomull, lin	1/2	1400	1,5	150
			1600	1,4	135
Strykefritt, polyester/bomull	1/2	1000	0,7	65	
Automatisk stryketørt	Bomull, lin	1/1	1000	1,6	160
			800	1,5	145
			1400	1,2	110
			1600	0,8	95

TDC112VS MARINE, 7 kg, 3,0 kW					
PROGRAM	STOFF	LAST	SENTRIFUGE-HASTIGHET (O/MIN)	ENERGIFORBRUK (KWH)	VARIGHET PROGRAM (MIN)
Automatisk ekstra tørt	Bomull, lin	1/1	800	4,6	110
			1000	4,4	105
			1400	3,6	95
			1600	3,5	90
			800	4,4	105
Automatisk tørt	Bomull, lin	1/1	1000	4,2	95
			1400	3,5	85
			1600	3,4	80
			1000	1,9	55
	Strykefritt, polyester/bomull	1/2	800	4,2	100
Automatisk vanlig tørt	Bomull, lin	1/1	1000	4,0	90
			1400	3,3	75
			1600	3,2	70
			1000	1,4	40
	Strykefritt, polyester/bomull	1/2	800	3,8	95
Automatisk stryketørt	Bomull, lin	1/1	1000	3,3	80
			1400	2,7	70
			1600	2,3	60
			800	4,2	100

TDC112VS, 7 kg, 3,0 kW					
PROGRAM	STOFF	LAST	SENTRIFUGE-HASTIGHET (O/MIN)	ENERGIFORBRUK (KWH)	VARIGHET PROGRAM (MIN)
Automatisk ekstra tørt	Bomull, lin	1/1	800	4,6	110
			1000	4,4	105
			1400	3,6	95
			1600	3,5	90
			800	4,4	105
Automatisk tørt	Bomull, lin	1/1	1000	4,2	95
			1400	3,5	85
			1600	3,4	80
			1000	1,9	55
	Strykefritt, polyester/bomull	1/2	800	4,2	100
Automatisk vanlig tørt	Bomull, lin	1/1	1000	4,0	90
			1400	3,3	75
			1600	3,2	70
			1000	1,4	40
	Strykefritt, polyester/bomull	1/2	800	3,8	95
Automatisk stryketørt	Bomull, lin	1/1	1000	3,3	80
			1400	2,7	70
			1600	2,3	60
			800	4,2	100

TDC112CS, 7 kg, 2,5 kW					
PROGRAM	STOFF	LAST	SENTRIFUGE-HASTIGHET (O/MIN)	ENERGIFORBRUK (KWH)	VARIGHET PROGRAM (MIN)
Automatisk ekstra tørt	Bomull, lin	1/1	800	4,8	140
			1000	4,6	130
			1400	3,9	115
			1600	3,8	105
			800	4,7	130
Automatisk tørt	Bomull, lin	1/1	1000	4,5	120
			1400	3,8	105
			1600	3,7	95
			1000	2,0	60
	Strykefritt, polyester/bomull	1/2	800	4,5	120
Automatisk vanlig tørt	Bomull, lin	1/1	1000	4,2	110
			1400	3,4	90
			1600	3,0	85
			1000	1,4	45
	Strykefritt, polyester/bomull	1/2	800	4,1	90
Automatisk stryketørt	Bomull, lin	1/1	1000	3,5	80
			1400	3,1	70
			1600	2,8	65
			800	4,5	120

TDC111VG, 6 kg, 3,0 kW					
PROGRAM	STOFF	LAST	SENTRIFUGE- HASTIGHET (OPM)	ENERGIFORBRUK (KWH)	VARIGHET PROGRAM (MIN)
Automatisk ekstra tørt	Bomull, lin	1/1	800	4,0	100
			1000	3,8	95
			1400	3,3	85
			1600	3,1	80
Automatisk tørt	Bomull, lin	1/1	800	3,9	90
			1000	3,6	85
			1400	3,1	75
	Strykefritt, polyester/bomull	1/2	1000	2,9	70
Automatisk vanlig tørt	Bomull, lin	1/1	800	1,8	50
			1000	3,8	85
			1000	3,5	80
			1400	2,6	65
	1600	2,5	60		
Automatisk stryketørt	Bomull, lin	1/1	1000	1,3	35
			800	3,7	80
			1000	3,0	70
			1400	2,4	55
			1600	2,0	50
			1600	2,8	65

TDC111CG, 6 kg, 2,5 kW					
PROGRAM	STOFF	LAST	SENTRIFUGE- HASTIGHET (O/MIN)	ENERGIFORBRUK (KWH)	VARIGHET PROGRAM (MIN)
Automatisk ekstra tørt	Bomull, lin	1/1	800	4,6	130
			1000	4,4	120
			1400	3,5	100
			1600	3,4	90
Automatisk tørt	Bomull, lin	1/1	800	4,4	120
			1000	4,2	110
			1400	3,2	90
	Strykefritt, polyester/bomull	1/2	1600	3,1	80
Automatisk vanlig tørt	Bomull, lin	1/1	1000	1,5	55
			800	4,2	110
			1000	3,9	100
			1400	3,1	80
	1600	2,8	75		
Automatisk stryketørt	Bomull, lin	1/1	1000	1,3	40
			800	3,7	80
			1000	3,4	70
			1400	3,0	60
			1600	2,7	55
			1600	2,8	65



Betalingsssystemer

Aptus betalingsystem med nettbestilling

Boka 2306 Mifare

Betalingsautomaten med reservasjon

Beskrivelse

- Reservasjonstavle med lesere som er enkel å bruke og tåler hard medfart. Tavlen er utført helt i rustfritt stål, og det grafiske displayet er beskyttet av sikkerhetsglass. Til planforsenket montering.

Spesifikasjoner

- Rustfritt stål.
- Robust design mot hærverk.
- Til innfelt montering.
- Grafisk display med sikkerhetsglass.
- Integrert berøringsfri lesere med nøkkelhulls-symbol.
- Leser berøringsfrie kort og nøkler ved hjelp av mifare-teknikk.
- Mulig å reservere og starte opptil 16 objekter per tavle, for eksempel vaskemaskiner, tørketromler osv.
- Automatisk avbestilling av ubenyttede runder.
- Som kan reserveres opptil ett år i forveien.
- Hele 48 reserverbare runder per døgn.
- Muligheten til å reservere neste tidspunkt når foregående vaskerunde har startet.
- Innstillinger for vasketider og begrensninger i antall runder er enkelt å legge inn i Multiaccess.
- Avbestill en brukt tur for å frigi resterende tid.
- Reservasjon og start skjer umiddelbart hvis det er ledig tid.
- Nettadministrasjon.
- Kommunikasjon mellom sentralenhet og reservasjonstavle foregår kryptert med 32-biters nøkler.



Bestillingsløsning online ved opptil 8 maskiner

- 1 stk. Boka 2306 Mifare
- 1 stk. Styra 3000
- 1 stk. Styra Komkort
- 1 stk. AA TMI-A485
- 1 stk. Standard inst.*

Price

Incl. tax / excl. tax kr 74 800,- / 59 840,-



Bestillingsløsning online og panel ved opptil 8 maskiner

- 1 stk. Boka 2306 Mifare
- 1 stk. Styra 3000
- 1 stk. Styra Komkort
- 1 stk. AA TMI-A485
- 1 stk. Standard inst.*

Price

Incl. tax / excl. tax kr 116 130,- / 92 904,-



* Dette er en beregnet installasjonspris basert på en installasjonsdag. Det må tas hensyn til avstand / reisetid, faktiske forhold på installasjonsadressen og eventuell tid til opplæring.

System for kortbetaling



C123-2

BEAS betalingsautomat

Beskrivelse

■ C123-2 er utviklet for å gjøre det enkelt å aktivere en tjeneste og betale ved hjelp av tastatur og en skjerm. For eksempel betaling og aktivering av vaskemaskin eller tørketrommel. C123-2 kan betjene to enheter, og godtar BEAS chipkort eller BEAS-kort som er koblet til systemet.

Spesifikasjoner

- Kan kobles til to enheter.
- Registrering og oppsummering av forbruk.
- Skjerm med fem språk.
- Du kan velge å blokkere kort.
- Enhetene kan ha forskjellig pris, tid og funksjon.
- Automatisk justering mellom sommer- og vintertid.
- Elektrisk lås på døren.



PocketLoader-Lite

Pocket loader

Beskrivelse

■ PocketLoader-Lite er en svært brukervennlig enhet for å fylle på BEAS chipkort. Kortet føres inn og gjøres enkelt klart til bruk. PocketLoader - Lite kan brukes overalt og drives med batteri.

Spesifikasjoner

- Fylle på BEAS chipkort.
- Kontroller saldoen på chipkortet.
- Refusjon til BEAS chipkortet.
- To omsetningsregistre.

Pris fra

Inkl. / ekskl. mva. kr 19 511,- / 15 608,-

AirWallet



AirWallet

Betalingsystem med mobil-app.

Beskrivelse

- Airwallet-produkter installeres raskt, og installasjonen kan utføres av en elektriker. Installasjonen tar vanligvis 60 minutter per enhet for montøren.
- Vi tilbyr installasjon av enkel, men effektiv markedsføring helt kostnadsfritt, slik at du kan informere brukerne om at de kan betale med smarttelefonen sin.
- Airwallet-appen er gratis og lastes ned fra enten App Store eller Google Play. Brukeren registrerer kredittkortet sitt i Airwallet for å betale for tilknyttede tjenester. Du får utbetaling en gang i måneden.
- I kontrollpanelet i Airwallet får du oversikt over virksomheten din, og du kan endre parametere for hver tilknyttet tjeneste. Du styrer alle tjenestene dine fra kontrollpanelet i Airwallet.

Spesifikasjoner

- 15 sekunder – så lang tid tar det å gjennomføre en transaksjon i Airwallet-appen
- Enkel konfigurering – med kontrollpanelet i Airwallet kan du konfigurere tjenestene dine og få betalt etter bare noen minutter
- Kan brukes med alle de vanligste kortene – inkludert internasjonale kredittkort
- 60 minutter – gjennomsnittstiden for å montere og installere Airwallet PRO
- 12 måneders garanti

Pris fra

Inkl. / ekskl. mva. kr 6 056,- / 4 845,-

System for myntbetaling



M123-2

BEAS myntbetalingssystem

Beskrivelse

- Myntmaskinen M123-2 er utviklet slik at brukere raskt og enkelt kan aktivere en tjeneste og betale via tastatur og skjerm. Den kan brukes til betaling for bruk av vaskemaskin og tørketrommel i vaskerom, tilgang til toaletter, drikke fra automater, solarium og så videre.
- M123-2 kan kobles til to enheter, og man kan velge forskjellige typer mynter/polletter. Pollettene finnes i flere modeller, og de kan tilpasses ulike funksjoner. En stor og tydelig skjerm viser gjenværende tid.
- Boksen M123 har en design som er utviklet for å tåle hærverk, og den er laget av svart lakkert stål med aluminiumsbelegg. Boksen M123 monteres enkelt, og det er også enkelt for eieren å tømme den for mynter.



Spesifikasjoner

- Registrering og oppsummering av forbruk.
- Opptil 15 forskjellige mynter og polletter.
- Fem språk.
- Åpne- og stengetid.
- Elektrisk dørlås.
- Automatisk justering mellom sommer- og vintertid.

Pris fra

Inkl. / ekskl. mva. kr 9 073,- / 7 258,-

Kommunikasjonsgrensesnitt



RS485

441799

Kommunikasjonsgrensesnitt

Beskrivelse

- Det integrerte kommunikasjonsgrensesnittet gjør det enkelt å koble til eksterne bookingssystemer og systemer for automatisk dosering samt å utføre diagnostikk.
- Grensesnittet har åpen protokoll (MODBUS) som gir partneren din muligheten til å tilpasse systemene til maskinen.
- I tillegg er vaskemaskinen forberedt for tilkobling til et system for automatisk dosering med opptil seks forskjellige vaskemidler og kjemikalier.
- Feilkoder og antall sykluser registreres kontinuerlig i en loggfil, og det er enkelt for serviceteknikeren å lese ut informasjonen fra den.

Pris

Inkl. / ekskl. mva. kr 1 439,- / 1 152,-

Tørkeskap





Tørkeskap med varmepumpe

Våre nye tørkeskap med varmepumpe har lavt energiforbruk, men høy tørkeeffektivitet. Med fuktfjerningskapasitet på 22 g/min tørker de 4 kg med klær på bare 90 minutter – med et energiforbruk på bare 0,3 kWh. Skapet er et lukket system. Det betyr at du ikke trenger å koble til avtrekk. Fuktigheten kondenseres i prosessen, og vannet føres til en avtakbar vannbeholder eller til et avløp via en slange.

Også for skopleie

Det er ikke bare gummistøvler som kan tørkes i et tørkeskap. Alle skinnsko må hvile etter bruk, slik at fuktigheten fordamper. Hvis du bruker dem før de har tørket, vil sømmene til slutt bli ødelagt, og skoene mister passformen. Legg dem i tørkeskapet når du kommer hjem fra jobb, så er de klare til kveldsturen en time senere.

Mindre rot

Med et tørkeskap kan du tørke familiens gensere, skjorter, frakker, sko, hansker og mye mer på en ryddig og organisert måte. Det er en god måte å ta vare på familiens klær på, samtidig som huset blir ryddigere.



Modellutvalg



DC7784HP.W

675927

Tørkeskap med varmepumpe for profesjonelt bruk
Farge: Hvitt

Spesifikasjoner

- Kapasitet: 4 kg
- Samlet tørkelengde: 16–18 meter
- Kontroll: Elektronisk sensor
- Display: Navn program, Varighet program, Gjenstående tid, Feilmeldinger
- Display på 11 språk
- Skostativ
- Hanskeholder
- Stanghenger
- Dørhenger
- Antall programmer: 2
- Energiforbruk: 0,3 kWh / Kg
- Gjennomsnittlig tørketid: 90 min
- Støynivå: 70 dB(A)
- Maks. koblingsklassifisering: 900 W
- Luftstrøm i skapet: 945 m³ / time
- Vendbar dør: Ja
- Automatisk tømning: Ja

Godkjenninger

- ISO 9001:2015 Kvalitetsstandard
- CE godkjent

Pris

Inkl. mva. / ekskl. mva. kr 30 995,- / 24 796,-

Tilbehør	
Hanskeholder	360901
Utstyrt med 14 bøylor i 2 rekker (plass til 3 holdere i tørkeskapet)	
Dørhenger	179577
Passer til alle tørkeskap	
Skostativ	483853
Plass til to rekker med sko	



DC7784V.S

675664

Luftventilert tørkeskap for profesjonelt bruk
Farge: Rustfritt stål

Spesifikasjoner

- Kapasitet: 4 kg
- Samlet tørkelengde: 16 m
- Kontroll: Elektronisk sensor
- Display: Varighet program, Gjenstående tid, Feilmeldinger
- Display på 11 språk
- Skostativ
- Hanskeholder
- Stanghenger
- Dørhenger
- Antall programmer: 6
- Energiforbruk: 0,8 kWh / Kg
- Gjennomsnittlig tørketid: 105 min
- Støynivå: 60 dB(A)
- Maks. koblingsklassifisering: 1500 W
- Luftstrøm i skapet: 180 m³ / time
- Vendbar dør: Ja

Godkjenninger

- ISO 9001:2015 Kvalitetsstandard
- CE godkjent

Pris

Inkl. mva. / ekskl. mva. kr 16 895,- / 13 516,-

Tilbehør	
Hanskeholder	287031
Utstyrt med 14 bøylor i 2 rekker (plass til 3 holdere i tørkeskapet)	
Dørhenger	179577
Passer til alle tørkeskap	
Skostativ	350742
Plass til to rekker med sko	





DC7784V.W

675342

Luftventilert tørkeskap for profesjonelt bruk
Farge: Hvitt

Spesifikasjoner

- Kapasitet: 4 kg
- Samlet tørkelengde: 16 m
- Kontroll: Elektronisk sensor
- Display: Varighet program, Gjenstående tid, Feilmeldinger
- Display på 11 språk
- Skostativ
- Hanskeholder
- Stanghenger
- Dørhenger
- Antall programmer: 6
- Energiforbruk: 0,8 kWh / Kg
- Gjennomsnittlig tørketid: 105 min
- Støynivå: 60 dB(A)
- Maks. koblingsklassifisering: 1500 W
- Luftstrøm i skapet: 180 m³ / time
- Vendbar dør: Ja

Godkjenninger

- ISO 9001:2015 Kvalitetsstandard
- CE godkjent

Pris

Inkl. mva. / ekskl. mva. kr 14 795,- / 11 836,-

Tilbehør	
Hanskeholder	360901
Utstyrt med 14 bøylor i 2 rekker (plass til 3 holdere i tørkeskapet)	
Dørhenger	179577
Passer til alle tørkeskap	
Skostativ	483853
Plass til to rekker med sko	



Segmenter

MODELLER	DC7784HP.W	DC7784V.S	DC7784V.W
Testet antall sykluser	15 000	15 000	15 000
Institusjoner	X	X	X
Barnehager	X	X	X
Skoler	X	X	X
Kontorer	X	X	X
Ski-/jakthytter	X	X	X

Programfleksibilitet

PROGRAM VENTILERTE TØRKESKAP	BESKRIVELSE	ENERGI (kWh)	TID (min)
Automatisk 40 °C normalt tørt	Brukes til å tørke ting med normal tykkelse.	0,6	165
Automatisk 40 °C ekstra tørt	Brukes til å tørke tykkere ting. Grundigere tørking.	0,71	195
Automatisk 60 °C normalt tørt	Brukes til å tørke ting med normal tykkelse.	0,62	120
Automatisk 60 °C ekstra tørt	Brukes til å tørke tykkere ting. Grundigere tørking.	0,77	150
Manuelt 30 °C	Et tidsstyrt tørkeprogram som bør brukes til ømfintlige materialer som ikke bør utsettes for temperaturer over 30 °C.	0,5	150
Manuelt 40 °C	Som det forrige, men med litt høyere tørketemperatur.	0,55	150
Manuelt 60 °C	Som det forrige, men materialene kan tørkes på maks. 60 °C.	0,77	150
Manuelt	Dette er et svært energieffektivt tørkeprogram som ikke bruker varme. Klærne tørkes av viften.	0,07	480
PROGRAM TØRKESKAP MED VARMEPUMPE	BESKRIVELSE	ENERGI (kWh)	TID (min)
Automatisk vanlig tørt	Brukes til å tørke ting med normal tykkelse.	0,3	90
Automatisk ekstra tørt	Brukes til å tørke tykkere ting. Grundigere tørking.	0,4	120



Tilbehør

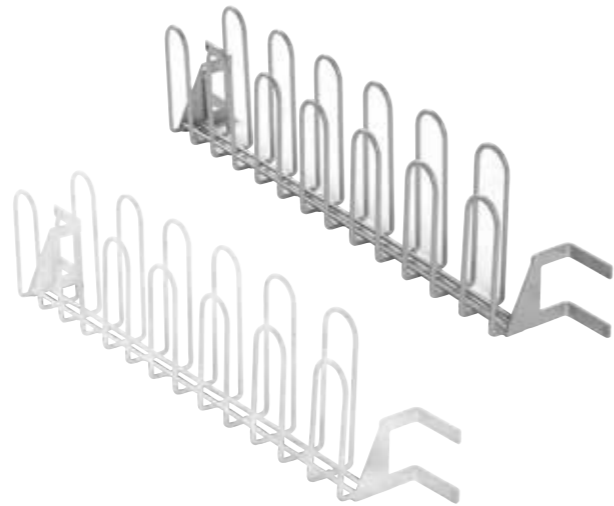


Hanskeholder

- Titan 287031
- Hvitt 360901
- Passer til alle tørkeskap

Pris

Inkl. / ekskl. mva. kr XXX / XXX (483854)
 Inkl. / ekskl. mva. kr XXX / XXX (360901)



Dørhenger

- Titan 483856
- Hvitt 287635
- Passer til alle tørkeskap

Pris

Inkl. / ekskl. mva. kr XX / XX (483856)
 Inkl. / ekskl. mva. kr XX / XX (287635)



Skostativ

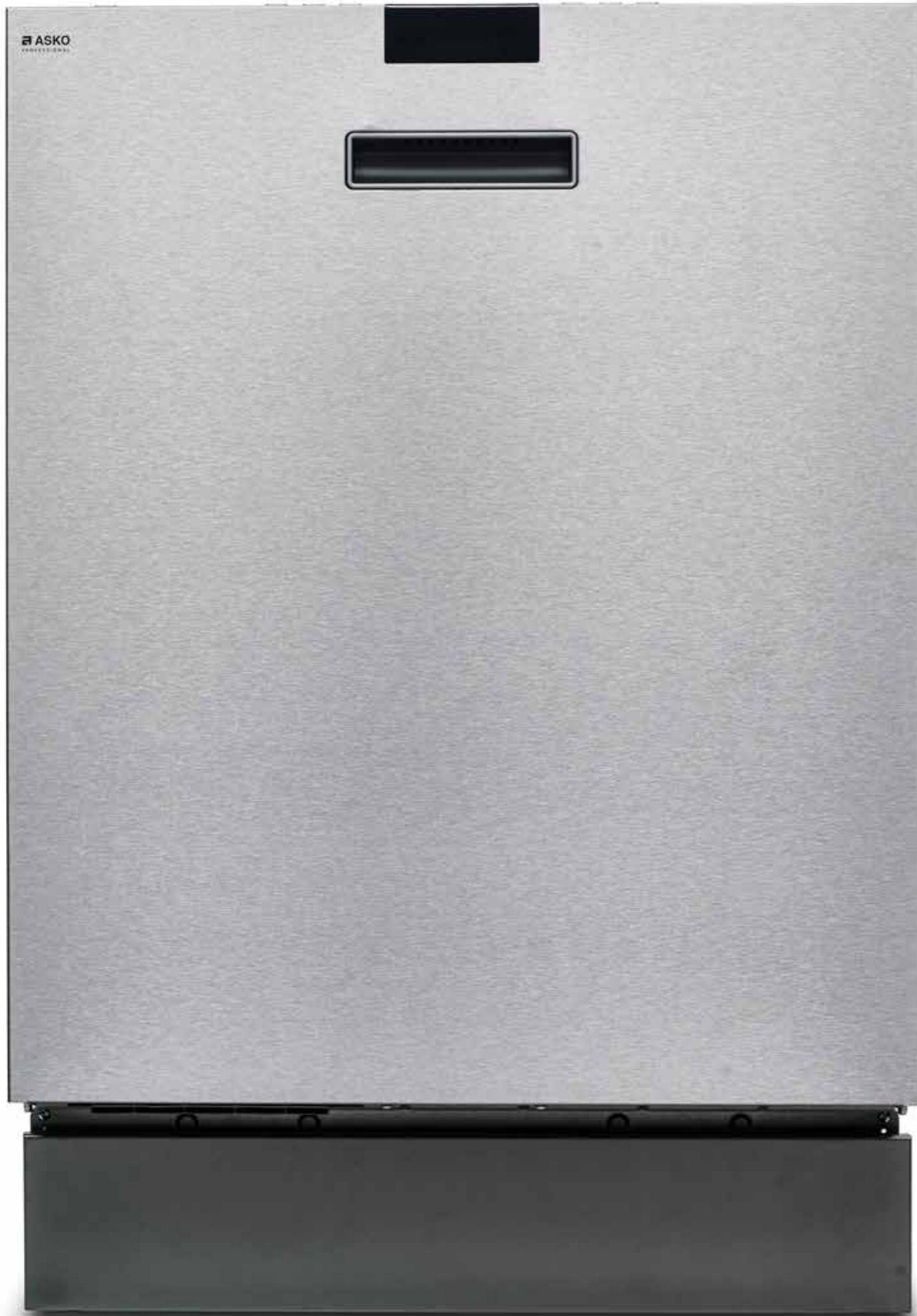
- Titan 350742
- Hvitt 483853
- Plass til to rekker med sko

Pris

Inkl. / ekskl. mva. kr 919,- / 736 (350742)
 Inkl. / ekskl. mva. kr XX / XX (483853)



Oppvaskmaskiner



Betjening



Brukervennlighet er et konsept som er helt avgjørende for alle produkter, men den er spesielt viktig for profesjonelle produkter der enklere bruk påvirker hele virksomheten. Derfor har vi utviklet grensesnittet på våre profesjonelle oppvaskmaskiner med ekstra fokus på at det skal være brukervennlig. Hvis du bruker samme program hver gang, trenger du bare å trykke på Start-knappen og lukke døren for å starte oppvaskmaskinen.

- 1 Hovedstrømbryter
- 2 Programvelgere
I Normal oppvask
II Sani A-oppvask
III Sani B-oppvask
- 3 LCD-skjerm
- 4 Programvelger, ekstra programmer
- 5 Start-/stopp-bryter



Frontskjerm

Frontskjermen viser status for oppvasksyklusen, valgt program og gjenværende tid. For programmene SANI A og SANI B vises også aktuell temperatur, slik at du ser at oppvaskmaskinen har oppnådd temperaturen som kreves for å sikre hygien.

Selvrensing



Selvrensing

Selvrenseprogram for hygienisk rengjøring av oppvaskmaskinens innside, armer og rør. Programmet skal brukes med vanlig oppvaskmiddel eller sitronsyre (uten oppvask i maskinen).

Orrefors



Program for krystallglass

Programmet for krystallglass er utviklet i samarbeid med premiumprodusentene Orrefors / Kosta Boda og den svenske foreningen for glassforskning «GLAFO». Når vannet er sluppet inn, varmes det langsomt til 45 °C og holdes stabilt ved den temperaturen gjennom hele programmet. Programmet er også perfekt når du skal vaske andre ting som ikke er så skittent.

Orrefors



Orrefors anbefaler ASKO

Hver gang du vasker krystallglass fra Orrefors i din oppvaskmaskin fra ASKO, tar du også vare på en viktig svensk innovasjon. Både Orrefors og ASKO har røttene sine solid plantet i den skandinaviske designtradisjonen, og begge merkevarene er godt representert over hele verden. Vår felles kulturarv, sammen med det faktum at krystallglass fra Orrefors vaskes hver dag i oppvaskmaskinene våre, har ført til at vi nylig inngikk et samarbeid. Ett av målene med samarbeidet er å få satt en stopper for myten om at krystallglass ikke må vaskes i oppvaskmaskin. Selv om dette stemmer for enkelte oppvaskmaskiner, kan krystall vaskes i oppvaskmaskiner fra ASKO.

Hemmeligheten ligger i programmet for krystallglass, som sørger for at vanntemperaturen økes gradvis og deretter holdes jevn, med et avvik på bare ± 1 °C. Plasser de verdifulle krystallglassene i vinglassholderne i den øvre kurven. Nå er det tryggere å vaske krystallglassene i en ASKO enn for hånd.

9 Spray™



9 Spray™ (modell med tre kurver)

Vårt spylesystem er utviklet for presisjon, og det kommer til i hver krik og krok av oppvaskmaskinen. Resultatet er et perfekt resultat uansett hva du vasker opp eller hvor skittent det er.

- 1 Tallerkener i den øvre kurven spyles fra undersiden.
- 2 En Power Zone™ rengjør bestikkurven.
- 3 Tallerkener og bestikk i den nedre kurven spyles også fra oversiden.
- 4 Tallerkener og bestikk i den nedre kurven spyles fra undersiden.
- 5 Bunnen og silen for bedre filtrering (nedre spylearm).
- 6 Silen renses fra nedre spyletårn.
- 7 En Power Zone™ vasker kjeler og gryter.
- 8 En Power Zone™ vasker flasker og vaser.
- 9 Venstre spylesone for midtre kurv.

Ekstra oppvaskkraft



Power Zones™

For enda bedre ytelse har vi utstyrt oppvaskmaskinene våre med to separate Power Zones™ med høyt trykk for den nedre kurven. Wide Spray™ for ekstra effektiv vasking av gryter og kjeler, og Jet Spray™ for vasking av høye, smale gjenstander som tåteflasker og vaser.

1 Jet Spray™

2 Wide Spray™



Vifteassistert tørking

- ASKO's vifte-tørkesystem tørker alt grundig.
- Etter den siste skyllingen, blandes den fuktige luften i oppvaskmaskinen med tørr luft fra utsiden.
- En vifte trekker ut fuktigheten via en luftkanal i døren.

Modellutvalg



DWCF55936.S

734156

Oppvaskmaskin for profesjonell bruk
Farge: Rustfritt stål

Spesifikasjoner

- Ferskvannssystem
- Antall kurver på 50 x 50 cm: 2 (1 generell og 1 tallerken)
- 8 Steel™-konstruksjon
- SCS – SuperCleaningSystem™
- Støynivå 51 DB(A)
- Antall SprayZones™: 5
- 2 x LCD-display: Gjenstående tid, temperatur, indikator for salt/vannmykningsmiddel
- Antall programmer: 12 programmer, inkludert 3 spesialprogrammer
- Hurtigste vasketid 5 min (antall ganger daglig: 20–30)
- Justerbare føtter: Ja
- Aqua Safe™-system
- Klargjort for eksterne doseringssystemer
- Kaldt og varmt vann opptil maks. 70 °C
- Installasjon: 400 V, 3-fas, 10 A, 50 Hz

Godkjenninger

- ISO 9001:2015 Kvalitetsstandard
- ISO 14001:2015 Miljøstandard
- ISO 45001:2018 Arbeidsmiljøstandard
- CE godkjent

Pris

Inkl. mva. / ekskl. mva. kr 49 395,- / 39 516,-

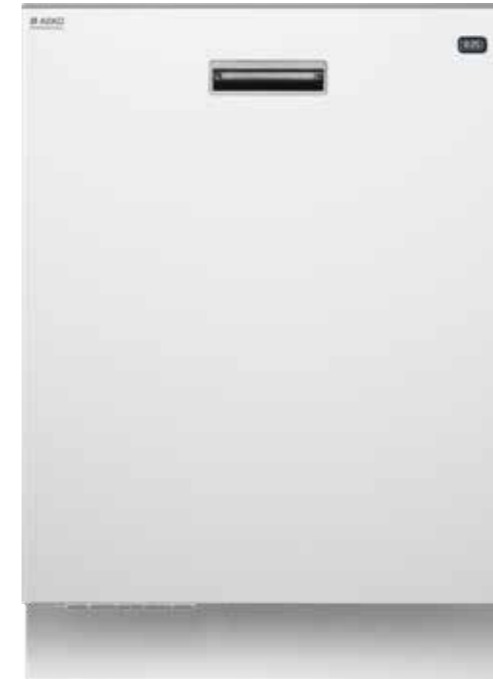
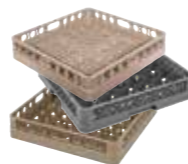
Tilbehør

Kurv

Glass, krus og kopper
Generell Tallerkener

Doseringssystem for såpe eller skyllemiddel

Du trenger et doseringssystem for såpe og et annet for skyllemiddel



DWC5926W

497744

Oppvaskmaskin for profesjonell bruk
Farge: Hvit

Spesifikasjoner

- Ferskvannssystem
- Antall kurver: 3
- 8 Steel™-konstruksjon
- SCS – SuperCleaningSystem™
- Støynivå 47 DB(A)
- Antall SprayZones™: 9
- Plass til 15 kuverter
- 2 x LCD-display: Gjenstående tid, temperatur, indikator for salt/vannmykningsmiddel
- Antall programmer: 16 programmer (inkl. SaniA og SaniB for desinfeksjon)
- Hurtigste vasketid 10 min (antall ganger daglig: 10–15)
- Justerbare føtter: Ja
- Aqua Safe™-system
- Klargjort for eksterne doseringssystemer – trenger sett for automatisk dosering*
- Kaldt og varmt vann opptil maks. 70 °C
- Installasjon: 400 V, 3-fas, 10 A, 50 Hz
- Desinfeksjonsprogram: 85 grader i minimum 3 minutter med en A0-verdi = A600

Godkjenninger

- ISO 9001:2015 Kvalitetsstandard
- ISO 14001:2015 Miljøstandard
- ISO 45001:2018 Arbeidsmiljøstandard
- CE godkjent

Pris

Inkl. mva. / ekskl. mva. kr 39 495,- / 31 596,-

Tilbehør

Øvre kurv

477373

For bruk ved tannlegekontorer og sykehus

Nedre kurv

470774

For bruk ved tannlegekontorer og sykehus

*Automatisk prof. doseringssett

489971

Tilkobling for automatisk doseringssystem.

Doseringssystem for såpe eller skyllemiddel

Du trenger et doseringssystem for såpe og et annet for skyllemiddel

Topp og sider

696958

For alle oppvaskmaskiner, hvit

Sett med motvekt

441929

Montert sammen med alle topp- og sidesett, unntatt når oppvaskmaskinen er festet til gulvet





DWCB1252XXL.S

Oppvaskmaskin for profesjonell bruk
Farge: Rustfritt stål

729007

Spesifikasjoner

- Ferskvannssystem
- Antall kurver: 3
- 8 Steel™-konstruksjon
- SCS – SuperCleaningSystem™
- Støynivå 44 DB(A)
- Antall SprayZones™: 9
- Plass til 15 kuverter
- 2 x LCD-display: Gjenstående tid, temperatur, indikator for salt/vannmykningsmiddel
- Antall programmer: 10 programmer (inkl. SaniA og SaniB for desinfeksjon)
- Hurtigste vasketid 20 min (antall ganger daglig: 4-5)
- Turbo Drying™
- Børsteløs motor
- Integrert antihevert
- Justerbare føtter: Ja
- Aqua Safe™-system
- Kaldt eller varmt vann opptil maks. 70 °C
- Installasjon: 220-240 V, 1-fas, 10 A, 50 Hz
- Desinfeksjonsprogram: 85 grader i minimum 3 minutter med en A0-verdi = A600

Godkjenninger

- ISO 9001:2015 Kvalitetsstandard
- ISO 14001:2015 Miljøstandard
- ISO 45001:2018 Arbeidsmiljøstandard
- CE godkjent

Pris

Inkl. mva. / ekskl. mva. kr 21 195,- / 16 956,-

Tilbehør

Øvre kurv 477373

For bruk ved tannlegekontorer og sykehus



Nedre kurv 470774

For bruk ved tannlegekontorer og sykehus



Topp og sider 696959

For alle oppvaskmaskiner, rustfritt stål



Sett med motvekt 441929

Montert sammen med alle topp- og sidesett, unntatt når oppvaskmaskinen er festet til gulvet



DWCB1231.S

Oppvaskmaskin for profesjonell bruk
Farge: Rustfritt stål

729006

Spesifikasjoner

- Ferskvannssystem
- Antall kurver: 2
- 8 Steel™-konstruksjon
- SCS – SuperCleaningSystem™
- Støynivå 46 DB(A)
- Antall SprayZones™: 7
- Plass til 13 kuverter
- 2 x LCD-display: Gjenstående tid, temperatur, indikator for salt/vannmykningsmiddel
- Antall programmer: 10 (program for tannleger og leger)
- Hurtigste vasketid 20 min (antall ganger daglig: 4-5)
- Turbo Drying™
- Børsteløs motor
- Integrert antihevert
- Justerbare føtter: Ja
- Aqua Safe™-system
- Kaldt eller varmt vann opptil maks. 70 °C
- Installasjon: 220-240 V, 1-fas, 10 A, 50 Hz
- Desinfeksjonsprogram: 85 grader i minimum 3 minutter med en A0-verdi = A600

Godkjenninger

- ISO 9001:2015 Kvalitetsstandard
- ISO 14001:2015 Miljøstandard
- ISO 45001:2018 Arbeidsmiljøstandard
- CE godkjent

Pris

Inkl. mva. / ekskl. mva. kr 19 795,- / 15 836,-

Tilbehør

Øvre kurv 477373

For bruk ved tannlegekontorer og sykehus



Nedre kurv 470774

For bruk ved tannlegekontorer og sykehus



Topp og sider 696959

For alle oppvaskmaskiner, rustfritt stål



Sett med motvekt 441929

Montert sammen med alle topp- og sidesett, unntatt når oppvaskmaskinen er festet til gulvet





DWCB1231.W

Oppvaskmaskin for profesjonell bruk
Farge: Hvitt

729053

Spesifikasjoner

- Ferskvannssystem
- Antall kurver: 2
- 8 Steel™-konstruksjon
- SCS – SuperCleaningSystem™
- Støynivå 46 DB(A)
- Antall SprayZones™: 7
- Plass til 13 kuverter
- 2 x LCD-display: Gjenstående tid, temperatur, indikator for salt/vannmykningsmiddel
- Antall programmer: 10 (program for tannleger og leger)
- Hurtigste vasketid 20 min (antall ganger daglig: 4–5)
- Turbo Drying™
- Børsteløs motor
- Integrert antihevert
- Justerbare føtter: Ja
- Aqua Safe™-system
- Kaldt eller varmt vann opptil maks. 70 °C
- Installasjon: 220–240 V, 1-fas, 10 A, 50 Hz
- Desinfeksjonsprogram: 85 grader i minimum 3 minutter med en A0-verdi = A600

Godkjenninger

- ISO 9001:2015 Kvalitetsstandard
- ISO 14001:2015 Miljøstandard
- ISO 45001:2018 Arbeidsmiljøstandard
- CE godkjent

Pris

Inkl. mva. / ekskl. mva. kr 18 295,- / 14 636,-

Tilbehør

Øvre kurv 477373

For bruk ved tannlegekontorer og sykehus



Nedre kurv 470774

For bruk ved tannlegekontorer og sykehus



Topp og sider 696958

For alle oppvaskmaskiner
Hvit



Sett med motvekt 441929

Montert sammen med alle topp- og sidesett, unntatt når oppvaskmaskinen er festet til gulvet



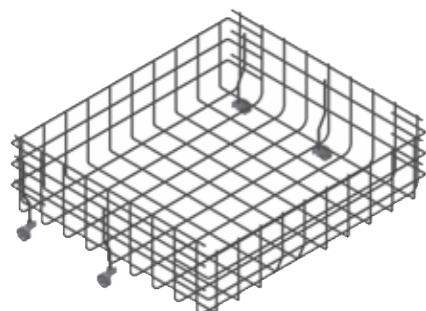
Segmenter

MODELLER	DWCFS5936S	DWC5926W	DWCBI252XXLS	DWCBI231.S/W
Testet antall sykluser	15 000	15 000	15 000	15 000
Institusjoner		X	X	X
Barnehager		X	X	X
Skoler		X	X	X
Kontorer		X		
Tannleger		X	X	X
Catering	X			
Aldershjem/sykehjem		X	X	X
Legekantor		X	X	X
Mindre kontorer			X	X
Kafeer	X			
Barer	X			
Mindre restauranter	X			
Bensinstasjoner	X			
Hurtigmatkjeder	X			
Sykehus			X	X



Tilbehør

Alle våre profesjonelle modeller kan utstyres med en rekke praktisk tilbehør for å forenkle arbeidet på kjøkkenet.

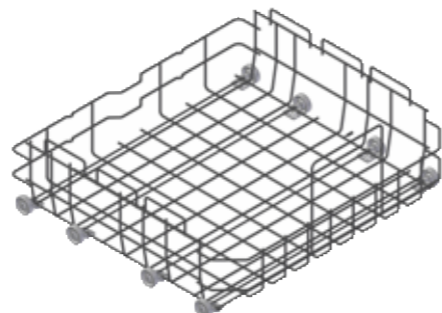


Flat øvre kurv 477373

■ Kan brukes separat eller som holder for kurver, for eksempel tallerkener, brett og lignende.

Pris

Inkl. / ekskl. mva. kr 1 959,- / 1 568,-



Flat nedre kurv 470774

■ Kan brukes separat eller som holder for kurver, for eksempel tallerkener, brett og lignende.

Pris

Inkl. / ekskl. mva. kr 1 569,- / 1 256,-



Sett for automatisk dosering, proff. 489971

■ Sett til DWC5926W, slik at den kan brukes med system for automatisk dosering.

Pris

Inkl. / ekskl. mva. kr 1 829,- / 1 464,-



Lengre justerbare føtter 484935

■ 100–150 mm
■ Passer til D5926 og D5936

Pris

Inkl. / ekskl. mva. kr 459,- / 368,-

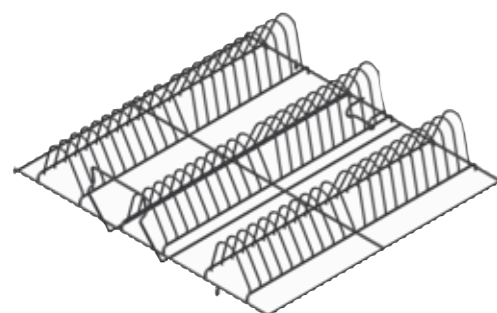


Sett motvekt 441929

■ Monteres sammen med alle topp- og sidesett, bortsett fra når oppvaskmaskinen er festet i gulvet.

Pris

Inkl. / ekskl. mva. kr 1 439,- / 1 152,-

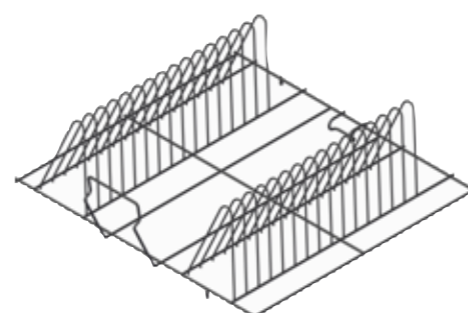


Innmat for tallerkener 470772

■ Passer sammen med flat øvre og nedre kurv

Pris

Inkl. / ekskl. mva. kr 1 049,- / 840,-



Innmat for brett 470773

■ Passer sammen med flat øvre og nedre kurv

Pris

Inkl. / ekskl. mva. kr 919,- / 736,-

Doseringsystem



PR1 – PM doseringssystem, såpe

En pumpe til såpe eller skylling

Beskrivelse

- For effektiv dosering til kommersielle oppvaskmaskiner og glassvaskemaskiner velger profesjonelle peristaltiske kjemikaliepumper for bransjeledende pris, pålitelighet og robusthet.
- Et glassfiberforsterket kabinett av polypropylen er støtsikkert og tåler aggressive kjemikalier, samtidig som det gir IP65-beskyttelse mot støv og vannstråler.
- Premium Santoprene- SekoBril-rør, som leveres som standard, gir overlegen kompatibilitet med vaskemidler, skyllemidler og andre kjemikalier for pålitelig ytelse og lang levetid.
- Doseringssystem for smartere oppvask.

MERK – du trenger ett doseringssystem for oppvaskmiddel og ett for skyllemiddel.

Pris per enhet

Inkl. / ekskl. mva. kr 2 740,- / 2 192,-



Topp og sider for frittstående 696959

■ Til alle oppvaskmaskiner
■ Rustfritt stål

Pris

Inkl. / ekskl. mva. kr 3 909,- / 3 128,-



Topp og sider for frittstående 696958

■ Til alle oppvaskmaskiner
■ Hvitt

Pris

Inkl./ekskl. mva. kr 2 089,- / 1 672,-

Profesjonelle programmer



Brukervennlig

Når mange skal bruke den samme maskinen, er brukervennlighet og fleksibelt programvalg enda viktigere. Brukergrensesnittet er plassert øverst på døren, med en frontskjerm for statusinformasjon. Den er brukervennlig og gir rask tilgang til tre forhåndsdefinerte programmer.

Skjerm som er lett å lese

På skjermen ser du enkelt valgt program og gjenværende tid. Foran finner du en LCD-skjerm som viser gjenværende tid for programmet. Du kan også velge å vise oppnådd/aktuell temperatur for Sani-programmer.

Tilgjengelige programmer

Hvis du vil tilpasse oppvaskmaskinen til virksomheten din, kan servicepersonalet velge hvilke programmer som skal være tilgjengelige i menyen. Da får du en oppvaskmaskin som er tilpasset dine behov.

Programmer som oppfyller hygienekrav

ASKO Professional oppvaskmaskiner har to programmer, Sani A og Sani B, som øker temperaturen i den siste skyllingen til 85 °C. Sani A øker temperaturen til 85° C i 10 minutter, og Sani B øker den til 85 °C i 3 minutter.

Ifølge International Organization for Standardization skjer desinfeksjon når desinfeksjonsparameteren A0 oppnår en verdi på 600. Det skjer når temperaturen er 85 °C i minimum 3 minutter. Dette er viktig for miljøer med ekstra strenge hygienekrav, siden de lokale myndighetene (Statens Serum Institut i Danmark²) anbefaler at en oppvaskmaskin skal bruke en sluttskylling ved 85 °C for å oppfylle hygienestandardene.



DWCFS5936S					
PROGRAM	BESKRIVELSE	TEMPERATUR*	ENERGI (KWH) VARMT/KALDT	VANN (L)	TID (MIN) VARMT/KALDT
Hurtigvask	Dette programmet brukes til glass og porselen som er moderat skittent, slik som kaffekopper.	60 °C / 85 °C	0,8 / 1,2	8	5 / 10
Hurtigvask, universal	For normalt skitten oppvask. Brukes til glass, porselen og kaffekopper.	60 °C / 85 °C	0,8 / 1,3	12	15 / 20
Universal	Standardprogram for normalt skitten oppvask.	60 °C / 85 °C	0,9 / 1,4	12	15 / 20
Universal pluss	Vask av svært skitten oppvask der mesteparten av tilsmussingen kan fjernes med en forvask med kaldt vann.	60 °C / 85 °C	0,9 / 1,5	15	20 / 25
Intensivt	Et program som passer til daglig oppvask. Programmet kan også vaske tørkede rester men er ikke beregnet på brent mat, f.eks. på stekeformer og -plater.	65 °C / 85 °C	1,2 / 2,0	18	60 / 60
Vinglass	Finvask ved lavt trykk. Dette programmet er beregnet på glass og porselen som nettopp har blitt brukt.	55 °C / 50 °C	0,3 / 0,8	12	15 / 15
Ølglass	Tilpasset til mer solide og tykkere ølglass. Kaldt vann i siste skylling.	55 °C / -	0,3 / 0,5	12	10 / 15
Skylling	Bruker til skylling av oppvasken mens du venter på at vaskemaskinen skal bli helt full.	- / -	0,01 / 0,01	5	2 / 2
Tømming	Pumper ut vann, f.eks. i tilfelle at programmer blir avbrutte.	- / -	0,01 / 0,01	-	2 / 2

Verdiene i tabellen har blitt testet med vanntilkobling av 65 °C varmt eller 15 °C kaldt vann.

* Hovedvask / siste skylling

DWC5926W					
PROGRAM	BESKRIVELSE	TEMPERATUR*	ENERGI (KWH) VARMT/KALDT	VANN (L)	TID (MIN) VARMT/KALDT
Hurtigvask	Dette programmet brukes til glass og porselen som er moderat skittent, slik som kaffekopper.	60 °C / 65 °C	0,7 / 1,3	14	10 / 20
Universal	Standardprogram for normalt skitten oppvask.	60 °C / 70 °C	0,8 / 1,5	14	25 / 25
Universal pluss	Vask av svært skitten oppvask der mesteparten av tilsmussingen kan fjernes med en forvask med kaldt vann.	65 °C / 70 °C	0,9 / 1,7	17	40 / 40
Intensivt	Et program som passer til daglig oppvask. Programmet kan også vaske tørkede rester men er ikke beregnet på brent mat, f.eks. på stekeformer og -plater.	65 °C / 70 °C	1,0 / 2,1	22	60 / 60
Vinglass	Finvask ved lavt trykk. Dette programmet er beregnet på glass og porselen som nettopp har blitt brukt.	55 °C / 50 °C	0,4 / 1,0	14	20 / 20
Ølglass	Tilpasset til mer solide og tykkere ølglass. Kaldt vann i siste skylling.	55 °C / -	0,4 / 0,7	14	15 / 20
Plast	Program tilpasset plastartikler som tåler å vaskes i oppvaskmaskin. Også for porselen og glass.	60 °C / 60 °C	0,7 / 1,4	17	40 / 40
Gryter og stekepanner	Program for svært skitten oppvask, slik som stekepanner, gryter og stekeformer. Hvis denne typen oppvask ikke helt fyller oppvaskmaskinen, kan du fylle opp med tallerkener og lignende.	70 °C / 70 °C	1,1 / 1,5	23	160 / 180
ØKO	Bruk til oppvask av normalt skitten oppvask, også oppvask med tørkede rester, inkludert tallerkener, serveringsfat, kopper, glass osv.	55 °C / 45 °C	0,7 / 1,0	17	165 / 180
Universal Sani	Program for effektiv rengjøring av spesielt skitten oppvask. Temperaturen på hovedvasken er 60 °C. Den siste skyllingen er på 85 °C i 3 minutter.	60 °C / 85 °C	1,3 / 2,0	17	40 / 45
Hurtigvask Sani	Program for effektiv rengjøring av spesielt skitten oppvask. Temperaturen på hovedvasken er 60 °C. Den siste skyllingen er på 85 °C i 3 minutter.	60 °C / 85 °C	1,2 / 1,9	14	20 / 30
Skylling	Bruker til skylling av oppvasken mens du venter på at vaskemaskinen skal bli helt full.	- / -	0,01 / 0,01	5	3 / 3
Tømming	Pumper ut vann, f.eks. i tilfelle at programmer blir avbrutte.	- / -	0,01 / 0,01	-	2 / 2

DWCBI252 - DWCBI231						
PROGRAM	BESKRIVELSE	TEMPERATUR*	ENERGI (kWh) VARMT/KALDT	VANN (L) DWCBI231 DWCBI252		TID (min) VARMT/KALDT
SaniA	Program for effektiv rengjøring av spesielt skitten oppvask. Temperaturen på hovedvasken er 60 °C. Den siste skyllingen er på 85 °C i 10 minutter.	60 °C / 85 °C	1,3 / 1,9	13	12	80 / 95
SaniB	Program for effektiv rengjøring av spesielt skitten oppvask. Temperaturen på hovedvasken er 50 °C. Den siste skyllingen er på 85 °C i 3 minutter.	60 °C / 85 °C	1,3 / 1,9	12	11	45 / 60
Intensivt	Program for svært skitten oppvask, slik som stekepanner, gryter og stekeformer. Hvis denne typen oppvask ikke helt fyller oppvaskmaskinen, kan du fylle opp med tallerkener og lignende.	70 °C / 70 °C	1,2 / 1,7	15	14	155 / 175
Vanlig vask	Bruk til oppvask av normalt skitten oppvask, også oppvask med tørkede rester, inkludert tallerkener, serveringsfat, kopper, glass osv.	60 °C / 65 °C	0,6 / 1,2	14	13	125 / 145
Daglig	Et program som passer til daglig oppvask. Programmet kan også vaske tørkede rester men er ikke beregnet på brent mat, f.eks. på stekeformer og -plater.	60 °C / 65 °C	0,6 / 1,2	16	15	95 / 115
Hurtigvask	Dette programmet bruker til glass og porselen som er moderat skittent, slik som kaffekopper.	35 °C / 25 °C	0,2 / 0,2	9	8,5	20 / 20
Krystallglass	Dette programmet er utformet slik at brukerne uten noen bekymringer kan vaske sine fineste krystallglass i oppvaskmaskiner fra ASKO. Programmet passer også for annen ikke særlig skitten oppvask.	45 °C / 50 °C	0,5 / 0,8	9,5	9	80 / 100
Øko-vask	Bruk når du ønsker å spare strøm. For normalt skitten oppvask.	XXL 52 °C / 50 °C XL 51 °C / 51 °C	XXL 0,5 / 0,95 XL 0,5 / 0,92	13,3	13	XXL 280 / 300 XL 250 / 270
Skyll og vent	Bruker til skylling av oppvasken mens du venter på at vaskemaskinen skal bli helt full.	- / -	0,01 / 0,01	3,5	3	7 / 7
Selvrensing	Antibakteriell rengjøring av hovedrom, vannresirkuleringsstank og sprøytesystem. Bruk vanlig vaskemiddel, sitronsyre (for kalkfjerning) eller spesielle rengjøringsmidler for oppvaskmaskiner.	-	-	-	-	-

Verdiene i tabellen har blitt testet med vanntilkobling av 65 °C varmt eller 15 °C kaldt vann.
* Hovedvask / siste skylling

ASKO – en kjærlighetshandling

Historien vår startet på 50-tallet. En ung bonde i Jung, sør for Lidköping i Sverige, så hvordan moren slet – vasking for hånd er vått, kaldt, hardt og tungt arbeid. Han ville hjelpe henne, så han fant opp sin egen maskin – en solid, stabil og pålitelig vaskemaskin av støpejern og rustfritt stål. ASKOs start var en kjærlighetshandling – intet mer, intet mindre.

Vi vet ikke ennå hva fremtiden bringer, fordi vi former den sammen. Men vi vet at vi skal fortsette å utvikle og forbedre produktene vi elsker å lage – og er stolte over å tilby. Du kan stole på at ASKOs produkter tar seg av klærne dine, maten din, oppvasken din – og derfor også deg og de du bryr deg om.

*Since 1950
70 Years
Anniversary*



Andre ASKO-serier for private hjem



ASKO Pro Series™

Pro Series™ er en serie kjøkkenmaskiner med design i robust rustfritt stål og en profesjonell følelse. De er utviklet med brukerfokus på funksjoner som har som mål å gjøre hverdagen enklere på kjøkkenet.



Elementer fra ASKO

Vi hentet inspirasjon fra naturen i Skandinavia for å skape en serie kjøkkenmaskiner av topp kvalitet. En solid følelse, detaljert finish og intuitiv betjening kjennetegner disse produktene, som inkluderer alt du trenger for å tilberede mat – fra Volcano wokbluss til løsninger for integrerte dampovner.



Vaskemaskiner

ASKOs vaskemaskiner kommer fra en lang tradisjon med innovativ design og nøye utvalgte materialer. I vaskeserien finner du elegant utformede og slitesterke vaskemaskiner, tørketromler, tørkeskap og skjulte hjelpere som integrert strykebrett og skittentøyskurver.



Oppvaskmaskiner

ASKOs oppvaskmaskiner er blant verdens mest avanserte. De er fullpakket med innovative funksjoner som gjør dem enkle å fylle. For eksempel vårt Flexirack™-system, som lar deg endre høyden på kurven for å få plass til kjeler, gryter og serveringsfat.



ASKO Craft

ASKOs kjøkkenmaskiner er utviklet med fokus på detaljene for å sikre ytelse og presisjon. Funksjonalitet og slitestyrke inspirert av profesjonell bruk og ekspertise for å berike folks liv. Her har vi sømløst integrert vår sans for design og materialer med moderne interiør.



Nordic Fresh

Nordic Fresh-serien består av to kolleksjoner av kjøleskap og frysere – Exclusive og Premium. Kolleksjonene deler plattform og bruker den samme avanserte teknologien for å holde maten fersk lenger og for å minimere matsvinn. Exclusive-kolleksjonen har tilbehør i tre og manuell temperaturstyring i de nederste skuffene.



ASKO
PROFESSIONAL

ASKO.COM