



Inspired by Scandinavia

ASKOs historie begyndte i Sverige i 1950 med en innovativ ung mands drøm om at bygge en vaskemaskine til sin mor for at gøre hendes liv nemmere. En unik maskine, som med effektiv udnyttelse af vand og energi kunne afspejle en landmands kærlighed til naturen. Med overlegen vaskeevne og pålidelighed, med mulighed for selv at opvarme vandet og slynge vasketøjet rundt, og oven i købet med en holdbar tromle i rustfrit stål.

I dag, mere end 60 år senere, er ASKO et globalt brand, som designer og udvikler førsteklasses hvidevarer til køkkenet og vaskerummet i hjemmet samt til professionel brug. Vores produkter opfylder de

strengeste krav til design, funktion, holdbarhed og bæredygtighed. Vi fremstiller vores produkter efter ekstremt høje kvalitetskrav og bygger vores produkter til privat brug på samme måde, som vi bygger vores produkter til professionel brug.

ASKO hjælper mennesker over hele verden med madlavning, rengøring og pleje, samtidig med at vi værner om miljøet. Med sin unikke skandinaviske kulturelle arv kombinerer ASKO prisbelønnet design med smarte funktioner og løsninger. "Vi skaber produkter, som er dømt til at blive en meget populær del af hjemmet og dit liv."



Prof. vaskemaskiner

| | |
|------------------------------|----|
| Funktioner | 6 |
| Vaskemaskine med afløbspumpe | 10 |
| Vaskemaskine til mopper | 12 |
| Segmenter vaskemaskiner | 14 |
| Tilbehør til vask og tør | 15 |

Betalings- og doseringsanlæg

| | |
|-----------------------------------|----|
| Betalingsanlæg med online booking | 17 |
| Betalingsanlæg til kort | 18 |
| Betalingsanlæg til mønter | 19 |
| Betalingsinterface | 20 |
| Doseringsanlæg | 21 |

Prof. tørretumblere

| | |
|-----------------------------|----|
| Funktioner | 22 |
| Tørretumbler med ventil | 26 |
| Tørretumbler med kondens | 27 |
| Tørretumbler med varmepumpe | 28 |
| Tørretumbler med aftræk | 30 |
| Segmenter | 31 |

Prof. opvaskemaskiner

| | |
|--|----|
| Funktioner | 32 |
| Semi professionel opvaskemaskine | 36 |
| Professionel opvaskemaskine | 38 |
| Tilbehør | 40 |
| Segmenter professionelle opvaskemaskiner | 42 |
| Doseringsanlæg | 43 |

Prof. tørreskabe

| | |
|--------------------------|----|
| Funktioner | 44 |
| Tørreskab med varmepumpe | 48 |
| Tørreskab med aftræk | 49 |
| Tilbehør til tørreskabe | 51 |
| Segmenter tørreskabe | 51 |

Tabeller

| | |
|-----------------|----|
| Programtabeller | 52 |
|-----------------|----|

Matcher vi også jeres behov når I skal vælge nye maskiner?



ASKO TESTED
All machines are tested for quality, function and safety before delivery

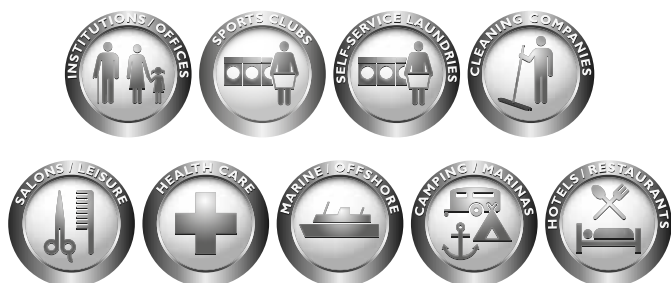
Som ansvarlig leder eller indkøber er det vigtigt at kunne træffe et godt og trygt produktvalg, der dækker de relevante behov med hensyn til funktionalitet, driftsøkonomi og en konkurrencedygtig pris. I denne folder findes relevante informationer om de enkelte produkter, så du nemmere kan vurdere, om ASKO er det rigtige produktvalg for jer, næste gang I skal vælge nye maskiner.

Alle ASKO produkter er produceret og miljøcertificeret iht. ISO 14001, og det betyder, at alle processer foregår så miljøvenligt som overhovedet muligt. Et godt eksempel herpå er, at alle maskindele på over 50 gram er mærket til genanvendelse.

Godkendelser

- CE og UL godkendt og opfylder de europæiske standarder for EN, IEC og EMC.
- Godkendt af SEMCO i klasse IPX4 (Spulesikkerhed)
- Hygiejne programmer opfylder RKI standard ved anvendelse af DGHM vaskemidler
- Hver eneste del over 50 gram, hvad enten den er lavet af stål, plastik eller gummi, er mærket til genbrug
- Certificeret i henhold til miljøstandardern ISO 14001 siden 1999
- Produceret i henhold til kvalitetsstandarden ISO9001
- ASKO opfylder dele af NIR godkendelsen EN15883.

Segmenter



Sportsklubber

Aktive sportsgrene såsom fodbold, håndbold, tennis og badminton resulterer i svedigt og beskidt sportstøj. Fælles for alle sportsklubber er, at der er et stort behov for at få vasketøj klar til næste træning eller kamp. Vores professionelle vaskemaskiner og tørretumblere er det ideelle valg, da de er bygget til at bruges mange gange om dagen, de har hurtige programmer, er brugervenlige og kan betjenes af mange typer brugere.

Vaskerier

Viceværter, byggeselskaber, universiteter og militærbaser har allerede indset, hvor store besparelser der kan opnås ved at stille et selvbetjeningsvaskeri til rådighed for beboerne i stedet for at installere maskiner i hver lejlighed. Møntvaskerier er en anden form for selvbetjeningsvaskeri, som også kræver solide maskiner, der er nemme at bruge og har hurtige, men effektive programmer.

Salonner / velvære

Frisører, skønhedssaloner, klinikker og lignende steder skaber en masse vasketøj hver eneste dag. Vaskemaskiner og tørretumblere skal derfor være bygget til at blive brugt mange gange i løbet af dagen og have lang holdbarhed. Det er grunden til, at vores maskiner er en god investering. Vores professionelle vaskemaskiner og tørretumblere har en meget robust konstruktion og er bygget af gennemtestede og holdbare materialer, som sikrer en lang levetid. Maskinernes store kapacitet og højere effekt klarer store mængder vasketøj på den kortest mulige tid.

Marine / offshore

Vores professionelle vaskemaskine og tørretumbler, som er konstrueret specielt til marine brug (installation 230V, 60Hz), har været solgt til maritime installationer i mange år. Vi ved, at vaskemaskiner og tørretumbler på passagerskibe, fragtskibe, olieplatforme og lignende bliver udsat for en masse skræppe vaske og tørreopgaver og står i et miljø, hvor de er udsat for korrosion fra saltmættet luft og vand.

Camping / marinaer

Om sommeren vil alle have fri fra arbejde og mulighed for at slappe af. Familier pakker deres biler eller både og tager på ferie. Men de kræver stadig et acceptabelt serviceniveau, hvilket ofte er udslagsgivende, når man vælger en campingplads, hytte, vandrehjem eller gæstehavn. De har brug for at kunne vaske og tørre deres vasketøj og for at kunne vaske deres service op i fælleskøkkenerne. Vores professionelle maskiner er det ideelle valg, da de er bygget til at bruges mange gange om dagen, de er brugervenlige og kan betjenes af mange typer brugere.

Institutioner

ASKOs professionelle serie er det ideelle valg til en lang række institutioner: Børnehaver, vuggestuer, skoler, ældrecentre, plejehjem, behandlingshjem og lignende har alle brug for professionelle produkter til at håndtere den daglige vask, tørring eller opvask.

Kontorer

Virksomheder med kaffestuer, spisekøkkener eller mindre kantiner har et behov for at få klaret opvasken af kaffekopperne og frokostservicet. Men også håndklæder og klude skal vaskes og tørres. Hertil er ASKOs professionelle opvaskemaskiner, vaskemaskiner og tørretumblere det ideelle valg med deres holdbare konstruktion, lange levetid, brugervenlige betjening og hurtige programmer (herunder specielle desinfektions- og hygiejne programmer, der dræber sygdomsfremkaldende bakterier og sygedage reduceres).

Rengøringsvirksomheder

ASKOs professionelle maskiner er det ideelle valg til rengøringsvirksomheder og andre steder, hvor der skal vaskes gulvmopper, klude og arbejdstøj flere gange dagligt. De dækker alle vaskebehovene de steder, hvor traditionelle husholdningsmaskiner ikke er solide nok, ikke opfylder de nødvendige krav, eller hvor de helt store industrimaskiner vil være i overkanten.

Sundhedspleje

Når det gælder hygiejnen på hospitalsvaskerier, er der ikke plads til kompromiser. Forsyningen af rene håndklæder og rent arbejdstøj er en central del af sundhedsplejen. Vores vaskemaskiner har programmer, der opfylder hygiejnekravene. Deres størrelse i kombination med den store kapacitet gør det desuden nemt at placere dem i forskellige miljøer. Det giver fleksibilitet til at kunne placere en vaskemaskine eller en tørretumbler på alle etager i hospitalet eller på klinikken.

Tandpleje

De specifikke krav om sterilisering kan overholdes med vores opvaskemaskiner. Sani-programmerne lever delvis op til den europæiske desinfektionsstandard EN15883 og samtidig giver de flade kurve mulighed for at placere de specielle dentalindsatser.

Hoteller / restauranter

Mindre hoteller har også behov for at forsyne sine gæster med rene og friske håndklæder. Ved at vaske tøjet i huset i stedet for at sende det væk sparer du både tid og penge og får større kontrol over vaskeprocessen. Der er høje krav til vasketøjet i et professionelt køkken. Det skal holdes rent og frisk, selv når der er travlt. Derfor er hvert køkken udstyret med tekstiler som klude, viskestykker, håndklæder, forklæder og andet stof, som ofte bliver meget beskidt. Vi har også opvaskemaskiner til mindre restauranter o.lign.

Professionelle vaskemaskiner





ASKOs professionelle vaskemaskiner er specielt konstrueret til at opfylde de skærpede produktkrav inden for en lang række professionelle brancher.

Modellerne har en forstærket og driftssikker konstruktion, hvor alle hovedkomponenter er funktions- og langtidstestet til en levetid på 15.000 driftstimer. Højere effekt og varmtvandstilslutning sikrer hurtige og effektive programmer. Et brugervenligt betjeningspanel med tydelig programtekst på lokalt sprog sikrer nem betjening. De er ved leverance opsat med 8-10 standardprogrammer, hvilket enkelt kan tilpasses til forskellige brancher og ønsker ud fra det bagvedliggende programbibliotek med 28 programmer, herunder specielle hygiejne, moppe, allergi og tromlerengøringsprogrammer.

De er enkle at montere og vedligeholde og er forberedte for tilslutning til flydende sæbedosering, booking og betalingsanlæg.



Quattro™ konstruktion

Fire kraftige støddæmpere, der er solidt forankret i en bundplade af stål, understøtter vasketromlen og giver en stabil vask og centrifugering med et minimum af støj og vibrationer.



God kvalitet

Bagbundskryds i støbejern

Tromlepakken forstærkes og stabiliseres yderligere med et robust bagbundskryds monteret med solide SKF lejer af samme type som anvendes i lastbiler. Kontravægtene, der afbalancerer tromlen, er lavet af solidt støbejern, der kan modstå det kraftige tryk, som opstår under centrifugeringen.

Vasketromle og kar i rustfrit stål

Både vasketromlen og vaskekarret er fremstillet af umagnetisk syrefast rustfrit stål, der tåler såvel en høj belastning, høje temperaturer, og den kemi, der er i vaskevandet.

Unik lågeløsning

SmartSeal™ løsningen er en konstruktion med en bred og flad låge, hvor der er en lækagesikker og rengøringsvenlig lågepakning, som giver god plads i tromlen og letter fyldning og tømning. Ingen dyb gummibælg, der ofte samler snavs og slides over tid eller et dybt lågeglas, der reducerer pladsen.

Kulfri induktionsmotor

Vores vaskemaskiner er udstyret med en robust elektronisk styret kulfri induktionsmotor. Denne motortype sikrer en meget støjsvag vaske- og centrifugeringsproces og giver mulighed for at centrifugere med op til 1400 omdrejninger i minutter, så tøjet opnår en lav restfugtighed. Derved sparer man både tid, el og penge i den efterfølgende tørretumbling.

Kapacitet:

Vi tilbyder to kapaciteter:

- Tromler på 60 liter kan tage op til 6 kg fyldning (ratio 10:1 - max. fyldning 8 kg iht. EU norm)
- Tromler på 80 liter kan tage op til 8 kg fyldning (ratio 10:1 - max. fyldning 11 kg iht. EU norm)



Brugervenlighed

Nem betjening

Vores professionelle vaskemaskiner har en brugervenlig styring med LCD display, der viser valgte programinformationer på lokalt sprog (kan indstilles til 12 andre sprog) samt tidsindikatorer eller vandtemperaturen (praktisk ved desinfektionsvask, så man kan se at temperaturen holdes).

Fleksibelt programbibliotek

Styringen viser ved levering 8-10 standard programmer, der opfylder de primære vaskebehov, men der er mulighed for tilpasning af programmene via programbibliotek med totalt 28 programmer. Heraf:

- 2 moppeprogrammer
- 2 mikrofiberprogrammer
- 3 hygiejneprogrammer
- 5 allergiprogrammer
- Tromlerengøring
- 3 frit programmerbare programmer

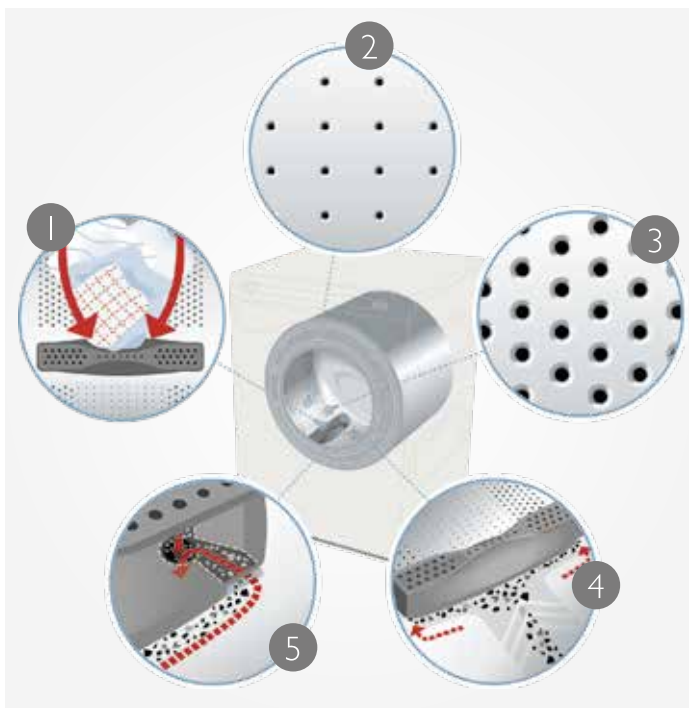
Der er mulighed for evt. at skjule visse programmer efter ønske.

Moppeprogrammer

Er ideelle til vask af moppe og er udstyret med en forvask, der sammen med vores unikke tromle konstruktion effektivt fjerner grus og småsten i mopperne og fra maskinen. Til dette behov anbefaler vi vores specielle moppe- vaskemaskiner med ventil, så man undgår tilstoppede pumper. De 2 moppeprogrammer er indstillet som standard fra fabrikken.

Allergiprogrammer

De specielle allergiprogrammer møder det svenske og norske Astma & Allergi forbunds skrappe krav til skylninger med forbedret skylleeffekt. Dermed er programmerne udviklet specielt til personer, der lider af astma og allergi.



Effektiv, ren og skånsom vask

ActiveDrum™

Vores unikke tromlekonstruktion er ideel til vask af moppe og klude, hvor der er et stort behov for at fjerne snavs og grus samtidig med, at det vaskes skånsomt, hvilket sikrer en lang holdbarhed af tekstilerne.

En mere skånsom vask

1. Tromlekanternes skrå sider og buen på de timeglasformede frembringere leder vasketøjet ind mod tromlens midte.
2. Her giver de mindre huller en mere skånsom vask og sikrer en bedre balance i tromlen.

En renere vask

3. De større huller i tromlen sikrer en renere og mere effektiv vask, da de leder sand og grus ud af tromlen.
4. Frembringernes nedre del leder større stykker grus og snavs ud til de store udtømningshuller i frembringerne.
5. Fra udtømningshullerne ledes sand og grus ud af tromlen og ud i afløbet sammen med afløbsvandet. Dette betyder, at man ikke har brug for at rengøre tromlen.

Effektiv centrifugering

Centrifugering med 1400 o/min med en G-faktor på 530, sikrer en lav restfugtighed på 53% ved 100% bomuld.

Høj sikkerhed

AquaBlock System™

Vandskader er der ingen, der ønsker. Selv den mindste ubemærkede lækage kan give store problemer. For at sikre os, at du ikke får oversvømmelse i vaskerummet, har vi udviklet Aqua-BlockSystem™, der på op til 5 forskellige punkter via sensorer sikrer en lækagefri vaskemaskine med mange års problemfri anvendelse.

Børnesikringsfunktion

Alle vores vaskemaskiner kan via servicemenuen indstilles til, at både panel og låge låses under vask.



Vedligeholdelse

Tromlerengøringsprogram

Programmet har en højere vandstand og holder mindst 72 °C i mere end fem minutter af rengøringsfasen.

Automatisk rengøring af sæbeskuffe

Sæbeskuffen rengøres automatisk efter hver tiende cyklus. Rengøres mellem hovedvasken og første skylning.

Udtagelige medbringere i tromlen muliggør inspektion af tromle/varmelegeme og fjernelse af evt. fremmedlegemer.

Enkelt adgang til rensning af trevelsien fra fronten.

Afløbspumpen har antiblok funktion, hvilket betyder, at pumpen forsøger selv at afhjælpe problemer ved at skifte retning.

TouchProof belægning på rustfrie overflader

En mikroskopisk tynd og klar belægning gør overfladen modstandsdygtig over for fedtfingre og en række andre almindelige pletter. Overfladen er enkel at rengøre med en våd klud og lidt sæbe, og så beskytter den mod rifter og stød.

Serviceprogram med mulighed for aflæsning af driftsdata, fejlkoder og eventuel fejlsøgning direkte på maskinen.

Vaskemaskine med afløbspumpe



WMC64P

Kr. 19.495,-

Professionel vaskemaskine med afløbspumpe **(ex moms kr. 15.596,-)**
SAP-kode: 502182
EAN-kode: 3838942901294

Specifikationer

- Front og top i TouchProof™ rustfrit stål
- Kapacitet: 60 liter tromle / 6 kg
- Centrifugering: 1400 o/min. / 530 G
- ActiveDrum™ sikrer en skånsom og renere vask
- LCD display på lokalt sprog (12 sprog)
- 8 standardprogrammer
- Programbibliotek med 28 programmer inkl. 3 special programmer
- Anti-lækage system og børnesikring
- ECO Koldt- og varmtvands tilslutning - Spar op til 70% på elforbruget og 20% i program tid
- Tilslutning: 230V/0ph/50Hz/max effekt: 3,0 kW

Godkendelser

- ASKO opfylder dele af NIR godkendelsen EN15883, som er 60 grader i 60 minutter eller 80 grader i 10 minutter. Programmet skal installeres af servicemontør.
- ISO 14001 og 9001
- RKI (Robert Koch Institut)
- DGHM Deutsche Gesellschaft für Hygiene und Mikrobiologie
- CE-godkendt



WMC64P Marine

Kr. 19.995,-

Professionel vaskemaskine med afløbspumpe **(ex moms 15.996,-)**
SAP-kode: 436442
EAN-kode: 3838942960970

Specifikationer

- Front og top i TouchProof™ rustfrit stål
- Kapacitet: 60 liter tromle / 6 kg
- Centrifugering: 1400 o/min. / 530 G
- ActiveDrum™ sikrer en skånsom og renere vask
- LCD display på lokalt sprog (12 sprog)
- 8 standardprogrammer
- Programbibliotek med 28 programmer inkl. 3 special programmer
- Anti-lækage system og børnesikring
- ECO Koldt- og varmtvands tilslutning - Spar op til 70% på elforbruget og 20% i program tid
- Tilslutning: 230V/1ph/60Hz/16A, max effekt: 3,0 kW
- Kan ikke omkobles
- Forberedt til steder, hvor der er behov for 60Hz tilslutning (Grønland/US og det Maritime)

Godkendelser

- ASKO opfylder dele af NIR godkendelsen EN15883, som er 60 grader i 60 minutter eller 80 grader i 10 minutter. Programmet skal installeres af servicemontør.
- ISO 14001 og 9001
- RKI (Robert Koch Institut)
- DGHM Deutsche Gesellschaft für Hygiene und Mikrobiologie
- CE-godkendt



Sokkel

Kr. 2.299,-

SAP-kode: 441663
Passer til vaskemaskine og tørretumbler - 6 kg

(ex moms kr. 1.839,-)



BEAS Betalingsanlæg

BEAS til Poletter eller kort

fra kr. 4.999,-

(ex moms kr. 3.999,-)



Aptus Betalingsanlæg

Betalingsanlæg med online booking

fra kr. 49.899,-

(ex moms kr. 39.919,-)



Doseringsanlegg

BrightLogic dosering med 4 pumper inkl. monteringskit og doseringsslange

fra kr. 13.845,-

(ex moms kr. 11.076,-)



Doseringsanlegg

BrightLogic dosering med 2 pumper inkl. monteringskit og doseringsslange

fra kr. 12.146,-

(ex moms kr. 9.717,-)

Vaskemaskine med afløbspumpe



WMC84P

Kr. 26.495,-

Professionel vaskemaskine med afløbspumpe **(ex moms kr. 21.196,-)**
SAP-kode: 425867
EAN-kode: 7392417053346

Specifikationer

- Front og top i TouchProof™ rustfrit stål
- Kapacitet: 80 liter tromle / 8 kg
- ActiveDrum™ sikrer en skånsom og renere vask
- Opsat med 8 standardprogrammer
- 28 programmer inkl. 3 special programmer
- Anti-lækage system og børnesikring
- ECO Koldt- og varmtvands tilslutning - Spar op til 70% på elforbruget og 20% i program tid
- Tilslutning: 400V/3ph/50Hz/16A, max effekt: 7.0 kW
- ECO Koldt- og varmtvands tilslutning - Spar op til 70% på elforbruget og 20% i program tid
- Den høje effekt på 7.0 kW sikrer hurtige programmer

Godkendelser

- ASKO opfylder dele af NIR godkendelsen EN15883, som er 60 grader i 60 minutter eller 80 grader i 10 minutter. Programmet skal installeres af servicemontør.
- ISO 14001 og 9001
- RKI (Robert Koch Institut)
- DGHM Deutsche Gesellschaft für Hygiene und Mikrobiologie
- CE-godkendt



WMC84P Marine

Kr. 25.995,-

Professionel vaskemaskine med afløbspumpe **(ex moms kr. 20.796,-)**
SAP-kode: 425864
EAN-kode: 7392417053315

Specifikationer

- Front og top i TouchProof™ rustfrit stål
- Kapacitet: 80 liter tromle / 8 kg
- Centrifugering: 1400 o/min. / 530 G
- ActiveDrum™ sikrer en skånsom og renere vask
- LCD display på lokalt sprog (12 sprog)
- Programbibliotek med 28 programmer inkl. 3 special programmer
- Anti-lækage system og børnesikring
- ECO Koldt- og varmtvands tilslutning - Spar op til 70% på elforbruget og 20% i program tid
- Tilslutning: 230V/1ph/60Hz/16A, max effekt: 3,0 kW
- Kan ikke omkobles
- Forberedt til steder, hvor der er behov for 60Hz tilslutning (Grønland/US og det Maritime)

Godkendelser

- ASKO opfylder dele af NIR godkendelsen EN15883, som er 60 grader i 60 minutter eller 80 grader i 10 minutter. Programmet skal installeres af servicemontør.
- ISO 14001 og 9001
- RKI (Robert Koch Institut)
- DGHM Deutsche Gesellschaft für Hygiene und Mikrobiologie
- CE-godkendt



Sokkel

Kr. 2.499,-

SAP-kode: 445501 **(ex moms kr. 1.999,-)**
Passer til vaskemaskine og tørretumbler
- 8 kg



BEAS Betalingsanlæg

fra kr. 4.999,-

BEAS til Poletter eller kort **(ex moms kr. 3.999,-)**



Aptus Betalingsanlæg

fra kr. 49.899,-

Betalingsanlæg med online booking **(ex moms kr. 39.919,-)**



Doseringsanlegg

fra kr. 13.845,-

BrightLogic dosering med 4 pumper inkl. monteringskit og doseringsslange **(ex moms kr. 11.076,-)**



Doseringsanlegg

fra kr. 12.146,-

BrightLogic dosering med 2 pumper inkl. monteringskit og doseringsslange **(ex moms kr. 9.717,-)**

Vaskemaskine til mopper



WMC64V

Professionel vaskemaskine
specielt egnet til mopper
SAP-kode: 502149
EAN-kode: 3838942900969

Kr. 19.995,-
(ex moms kr. 15.996,-)

Specifikationer

- Front og top i TouchProof™ rustfrit stål
- Kapacitet: 60 liter tromle / 6 kg fyldning
- Centrifugering: 1400 o/min. / 530 G
- ActiveDrum™ sikrer en skånsom og renere vask
- LCD display på lokalt sprog (12 sprog)
- 2 specielle moppeprogrammer
- Programbibliotek med 28 programmer inkl. 3 special programmer
- Anti-lækage system og børnesikring
- ECO Koldt- og varmtvandsstilslutning - Spar op til 70% på elforbruget og 20% i program tid
- Tilslutning: 230V/1ph/50Hz/10A eller 16A, max effekt: 2,2 kW
- Kan omkobles til: 400V/3ph/50Hz/16A, max effekt: 3,0 kW (for 20% hurtigere programmer)

Godkendelser

- ASKO opfylder dele af NIR godkendelsen EN15883, som er 60 grader i 60 minutter eller 80 grader i 10 minutter. Programmet skal installeres af servicemontør.
- ISO 14001 og 9001
- RKI (Robert Koch Institut)
- DGHM Deutsche Gesellschaft für Hygiene und Mikrobiologie
- CE-godkendt



WMC644V

Professionel vaskemaskine
specielt egnet til mopper
SAP-kode: 502240
EAN-kode: 3838942901874

Kr. 20.495,-
(ex moms kr. 16.396,-)

Specifikationer

- Front og top i TouchProof™ rustfrit stål
- Kapacitet: 60 liter tromle / 6 kg
- Centrifugering: 1400 o/min. / 530 G
- ActiveDrum™ sikrer en skånsom og renere vask
- LCD display på lokalt sprog (12 sprog)
- Programbibliotek med 28 programmer inkl. 2 special moppe programmer
- Anti-lækage system og børnesikring
- ECO Koldt- og varmtvandsstilslutning - Spar op til 70% på elforbruget og 20% i program tid
- Tilslutning: 400V/3ph/50Hz/16A, max. effekt: 4,4 KW
- Hurtigere programmer, op til 20% kortere programtid på eksempelvis moppeprogram ift WMC64V

Godkendelser

- ASKO opfylder dele af NIR godkendelsen EN15883, som er 60 grader i 60 minutter eller 80 grader i 10 minutter. Programmet skal installeres af servicemontør.
- ISO 14001 og 9001
- RKI (Robert Koch Institut)
- DGHM Deutsche Gesellschaft für Hygiene und Mikrobiologie
- CE-godkendt



Sokkel

SAP-kode: 441663
Passer til vaskemaskine
og tørretumbler - 6 kg

Kr. 2.299,-
(ex moms kr. 1.839,-)



Travlebakke

SAP-kode: 200077
Passer til vaskemaskine
med ventil

Kr. 2.599,-
(ex moms kr. 2.079,-)



BEAS Betalingsanlæg

BEAS til Poletter eller kort

fra kr. 4.999,-
(ex moms kr. 3.999,-)



Doseringsanlegg

BrightLogic dosering med
4 pumper inkl. monteringskit
og doseringsslange

fra kr. 13.845,-
(ex moms kr. 11.076,-)



Aptus Betalingsanlæg

Betalingsanlæg med
online booking

fra kr. 49.899,-
(ex moms kr. 39.919,-)



Doseringsanlegg

BrightLogic dosering med
2 pumper inkl. monteringskit
og doseringsslange

fra kr. 12.146,-
(ex moms kr. 9.717,-)

Vaskemaskine til mopper



WMC84V MOP

Professionel vaskemaskine
specielt egnet til mopper
SAP-kode: 415047
EAN-kode: 7392417053339

Kr. 26.995,-
(ex moms kr. 21.596,-)

Specifikationer

- Front og top i TouchProof™ rustfrit stål
- Kapacitet: 80 liter tromle / 8 kg fyldning
- Centrifugering: 1400 o/min. / 530 G
- ActiveDrum™ sikrer en skånsom og renere vask
- LCD display på lokalt sprog (12 sprog)
- 2 specielle moppeprogrammer
- Programbibliotek med 28 programmer inkl. special programmer
- Anti-lækage system og børnesikring
- ECO Koldt- og varmtvands tilslutning - Spar op til 70% på elforbruget og 20% i program tid
- Tilslutning: 400V/3ph/50Hz/16A, max effekt: 3,0 kW (for 20% hurtigere programmer)

Godkendelser

- ASKO opfylder dele af NIR godkendelsen EN15883, som er 60 grader i 60 minutter eller 80 grader i 10 minutter. Programmet skal installeres af servicemontør.
- ISO 14001 og 9001
- RKI (Robert Koch Institut)
- DGHM Deutsche Gesellschaft für Hygiene und Mikrobiologie
- CE-godkendt



WMC844V MOP

Professionel vaskemaskine
specielt egnet til mopper
SAP-kode: 425866
EAN-kode: 7392417053292

Kr. 25.995,-
(ex moms kr. 20.796,-)

Specifikationer

- Front og top i TouchProof™ rustfrit stål
- Kapacitet: 80 liter tromle / 8 kg
- Centrifugering: 1400 o/min. / 530 G
- ActiveDrum™ sikrer en skånsom og renere vask
- LCD display på lokalt sprog (12 sprog)
- 28 programmer inkl. 3 special programmer
- Anti-lækage system og børnesikring
- ECO Koldt- og varmtvands tilslutning - Spar op til 70% på elforbruget og 20% i program tid
- Tilslutning: 230V/1ph/50Hz/16A, max. effekt: 2,2 Kw
- Kan omkobles til: 400V/3ph/50Hz/10A, max effekt: 4,4 kW

Godkendelser

- ASKO opfylder dele af NIR godkendelsen EN15883, som er 60 grader i 60 minutter eller 80 grader i 10 minutter. Programmet skal installeres af servicemontør.
- ISO 14001 og 9001
- RKI (Robert Koch Institut)
- DGHM Deutsche Gesellschaft für Hygiene und Mikrobiologie
- CE-godkendt



Sokkel

SAP-kode: 445501
Passer til vaskemaskine
og tørretumbler - 8 kg

Kr. 2.499,-
(ex moms kr. 1.999,-)



Travlebakke

SAP-kode: 200077
Passer til vaskemaskine
med ventil

Kr. 2.599,-
(ex moms kr. 2.079,-)



BEAS Betalingsanlæg

BEAS til Poletter eller kort

fra kr. 4.999,-
(ex moms kr. 3.999,-)



Doseringsanlegg

BrightLogic dosering med
4 pumper inkl. monteringskit
og doseringsslange

fra kr. 13.845,-
(ex moms kr. 11.076,-)



Aptus Betalingsanlæg

Betalingsanlæg med
online booking

fra kr. 49.899,-
(ex moms kr. 39.919,-)



Doseringsanlegg

BrightLogic dosering med
2 pumper inkl. monteringskit
og doseringsslange

fra kr. 12.146,-
(ex moms kr. 9.717,-)

Segmenter vaskemaskiner

| Modeller | WMC644V* | WMC64V* | WMC64P | WMC64P Marine | WMC84V* | WMC84P | WMC844V* | WMC84P Marine |
|--------------------------------------|----------|---------|--------|------------------|---------|--------|----------|------------------|
| Driftstimer | 15.000 | 15.000 | 15.000 | 15.000 | 15.000 | 15.000 | 15.000 | 15.000 |
| Institutioner, børnehaver | | | X | | | X | | |
| Skoler og uddannelsesinstitutioner | | | X | | | X | | |
| Kontorer og kaffestuer | | | X | | | X | | |
| Ældrecentre | | | X | | | X | | |
| Plejhjem | | | X | | | X | | |
| Tandlæger | | | X | | | X | | |
| Frisører, kosmetologer, massører mf. | X | X | X | | X | X | X | |
| Catering, bagerier | | | X | | | X | | |
| Cafees, Bars, Bistros | | | X | | | X | | |
| Kollegier, hostels | X | X | X | | X | X | X | |
| Camping, marinaer, vandrehjem | X | X | X | | X | X | X | |
| Bed & breakfast | X | X | X | | X | X | X | |
| Familie hoteller | | | X | | | X | | |
| Sportsklubber | X | X | X | | X | X | X | |
| Møntvaskerier, militærbaser | X | X | | | X | | X | |
| Rengøringsvirksomheder | X | X | | | X | | X | |
| Marine / off shore | | | | X | | | | X |

* Modeller med afløbsventil. Det betyder at modellen ikke er udstyret med pumpe, som kan blive blokeret af moppedele, hår eller lignende. Kræver et afløb tæt på maskinen og et afløbsrør dertil. Note: Modeller med afløbsventil kan også bruges til mange andre segmenter, men det kræver et afløb tæt på maskinen og et afløbsrør dertil.

Eksempler på brug:

Fællesvaskeri i boligforening med familier:

Typisk skal der bruges 1 vaskemaskine og 1 tørretumbler pr. 20-25 lejemål (afhænger af type lejere, familier, par eller singler).

Maskiner til rengøringsvirksomheder:

Afhænger af moppens / vaskekludens vægt, behovet for vaskecykler samt frekvens. F.eks. mopper der vejer 200g, så er der plads til 40 mopper i en 8 kg vaskemaskine.



Driftsøkonomi

ECO - koldt- og varmtvandstilslutning

Alle vores professionelle vaskemaskiner er udstyret med en ekstra indløbsventil til varmt vand, så de kan tilsluttes både koldt og varmt vand. Varmt vandstilslutning giver en besparelse på op til 70% i elforbrug og 20% på programtiden.

Ekstra hurtige programmer

De ekstra høje effekter på op til 7,0 kW sikrer meget hurtige programmer (WMC84P og WMC84V).

SensiSave™

Den unikke forbrugssensor SensiSave™ sparer på vand, energi og tid. Ved at måle den vasketøjsmængde, der fyldes i maskinen, regulerer sensoren vaskeprocessen, så der opnås optimale resultater med minimalt forbrug af vand, energi og tid.

Tilbehør til vask og tør



Monteringsbeslag

SAP-kode: 422697
Passer til vaskemaskine og tørretumbler

Kr. 599,-
(ex moms kr. 479,-)



Stablingssæt

SAP-kode: 432234
Passer til vaskemaskine og tørretumbler

Kr. 1.699,-
(ex moms kr. 1.359,-)



Sokkel

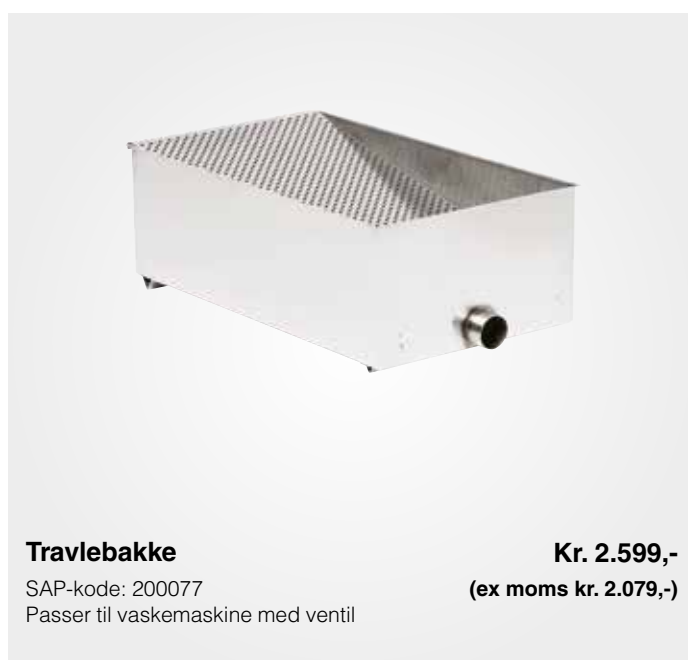
SAP-kode: 441663
Passer til vaskemaskine og tørretumbler - 6 kg

Kr. 2.29,-
(ex moms kr. 1.839,-)

Sokkel

SAP-kode: 445501
Passer til vaskemaskine og tørretumbler - 8 kg

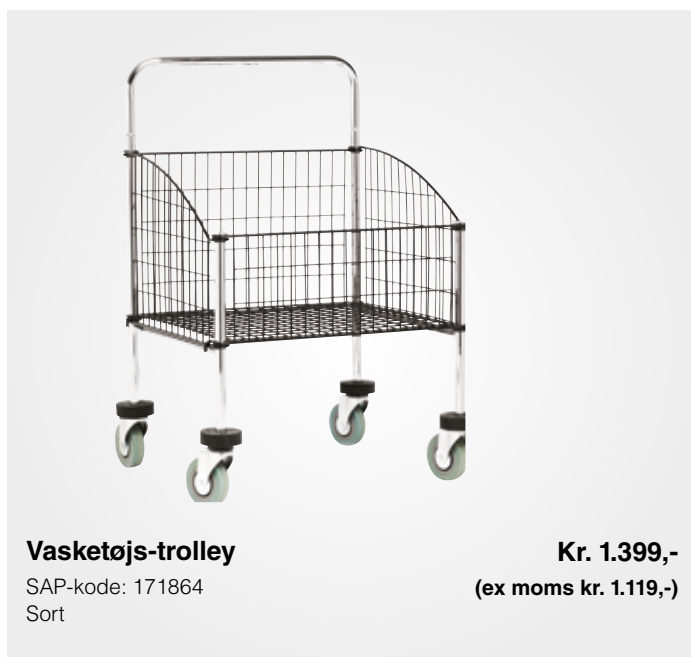
Kr. 2.499,-
(ex moms kr. 1.999,-)



Travlebakke

SAP-kode: 200077
Passer til vaskemaskine med ventil

Kr. 2.599,-
(ex moms kr. 2.079,-)



Vasketøjs-trolley

SAP-kode: 171864
Sort

Kr. 1.399,-
(ex moms kr. 1.119,-)

Betalingsanlæg



Betalingsanlæg



Boka 2306 Mifare

Betalingsanlæg med online booking

Beskrivelse

Reservationstavle med læser som er nem at bruge og tåler hård medfart. Tavlen er udført helt i rustfrit stål og det grafiske display er beskyttet af sikkerhedsglas. Til planforsænket montage.

Specifikationer

- Rustfrit stål.
- Robust design mod hærværk.
- Til indfældet montage.
- Grafisk display med sikkerhedsglas.
- Integreret berøringsfri læser med nøglehulsymbol.
- Læser berøringsfrie kort og nøgler vha. mifare-teknik.
- Muligt at reservere & starte op til 16 objekter per tavle, for eksempel vaskemaskiner, tørretumbler, mv.
- Automatisk afbestilling af ubenyttede ture.
- Der kan reserveres op til et år i forvejen.
- Hele 48 reserverbare ture per døgn.
- Mulighed for først at kunne reservere næste tid, når den foregående vasketur er startet.
- Indstillinger for vasketider og begrænsninger i antal ture opsættes nemt fra Multiaccess.
- Afbestil en benyttet tur for at frigive den resterende tid.
- Reservation og start sker omgående, hvis der er en ledig tid.
- Webadministration.
- Kommunikation mellem centralenhed og reservationstavle foregår krypteret med 32-bit nøgler.



Booking løsning, online portal - op til 8 maskiner

- 1 stk. Boka 2306 Mifare
- 1 stk. Styra 3000
- 1 stk Styra Komkort
- 1 stk AA TMI-A485
- 1 stk standard installation*

Vejl. pris I alt inkl. moms.

48.899,-

Pris ex moms

39.919,-

Booking løsning, online portal og booking panel - op til 8 maskiner

- 1 stk. Boka 2306 Mifare
- 1 stk. Styra 3000
- 1 Stk Styra Komkort
- 1 stk AA TMI-A485
- 1 stk standard installation*

Vejl. pris I alt inkl. moms.

77.499,-

Pris ex moms

61.999,-

Betalingsanlæg til kort



C123-2

BEAS -betalingsanlæg

Beskrivelse

- Betalingsautomaten C123-2 er designet, så brugerne via tastatur og display, enkelt og hurtigst kan aktivere og betale for en service. Det kan være betaling og aktivering af en vaskemaskine eller tørretumbler. C123-2 kan håndtere to enheder og accepterer BEASchipkort eller BEAScard der er tilknyttet systemet. Mulighed for integration med

Specifikationer

- Styring af to enheder
- Registrering og opsummering af forbrug
- Fem forskellige sprog
- Spærring af kort
- Differentierende pris, tid og funktion på enhederne / udtag
- Automatisk skift til sommer- og vintertid
- Betjening af elektrisk lågelås



Pocketloader-Lite

Pocketloader

Beskrivelse

- BEASportalen via BEASwave
- PocketLoaderen er en meget enkel løsning til opladning af BEASchipkort.
- Kortet sættes i, og med få tryk har man gjort kortet klar til brug.
- PocketLoaderen kan bruge hvor som helst og er batteridrevet.

Specifikationer

- Opladning af BEASchipkort
- Aflæsning af saldo
- Refusion af BEASchipkort
- 2 stk. omsætningstæller

Kort løsning ved 2 maskiner

| | |
|-------------------------------------|-----------------|
| 1 stk. C123-2 kortautomat | 6.599,- |
| 2 stk. Tilslutnings kit | 2.199,- |
| 1 stk. PocketLoader-Lite | 5.699,- |
| 10 stk. Brugerkort | 349,- |
| Vejl. pris I alt inkl. moms. | 14.846,- |
| Pris ex moms | 11.877,- |

Kort løsning ved 4 maskiner

| | |
|-------------------------------------|-----------------|
| 2 stk. C123-2 kortautomat | 13.099,- |
| 4 stk. Tilslutnings kit | 4.299,- |
| 1 stk. PocketLoader-Lite | 5.699,- |
| 20 stk. Brugerkort | 649,- |
| Vejl. pris I alt inkl. moms. | 23.749,- |
| Pris ex moms | 18.997,- |

Betalingsanlæg til mønter



M123-2

BEAS betalingsautomaten

Beskrivelse

- M123-2 møntautomat er designet, så brugerne via tastatur og display, enkelt og hurtigt kan aktivere og betale for en service. Det kan være betaling i et vaskerum for vaskemaskine og tørretumbler, tilgang til toiletter, drikke automater eller et solarium etc.
- M123-2 møntautomat kan håndtere 2 enheder, og der kan anvendes forskellige mønter/poletter. Poletter findes i flere udgaver, der kan være tilpasset til forskellige opgaver. Et stort og tydeligt display viser resttiden.
- M123 boksen er konstrueret i vandalsikker design, udført i sort lakeret stålplade med aluminiumsafdækning. M123 boksen er enkel at montere, og nem for ejeren at tømme for mønter.

Specifikationer

- Registrering og opsummering af forbrug
- Op til 15 forskellige mønter og poletter
- Fem forskellige sprog
- Åbne/lukketid
- Betjening af elektrisk lågelås
- Automatisk skift til sommer- og vintertid

Mønt løsning ved 2 maskiner:

| | |
|-------------------------------------|----------------|
| 1 stk. C123-2 Møntautomat | 6.599,- |
| 2 stk. Tilslutnings kit | 2.199,- |
| Vejl. pris I alt inkl. moms. | 8.798,- |
| Pris ex moms | 7.038,- |

Mønt løsning ved 4 maskiner:

| | |
|-------------------------------------|-----------------|
| 2 stk. C123-2 Møntautomat | 13.099,- |
| 4 stk. Tilslutnings kit | 4.299,- |
| Vejl. pris I alt inkl. moms. | 13.918,- |
| Pris ex moms | 11.134,- |

Kommunikations-interface

Det integrerede betalingsinterface gør det nemt for dig at blive forbundet med systemerne for både tidsbooking og dosering af vaskemiddel, samt til at udføre service diagnostiker. Interfacet har også en åben protokol (MODBUS), som giver din partner lov til nemt at tilpasse deres eget system til vores apparat.

Antallet af cyklusser og fejlkoder registreres løbende i en log og denne logfil er let for serviceteknikere, at få adgang til under vedligeholdelse. For at imødekomme alle specifikke krav fra vores professionelle kunder er vaskemaskinen også forberedt til at kunne udføre et automatisk doseringssystem for 6 forskellige vaskemidler.



Communications interface

Betalingsinterface
SAP-kode: 441799

Kr. 1.995,-
(ex moms kr. 1.596,-)

Beskrivelse

- Passer til vaskemaskiner

Doseringsanlæg



BrightLogic

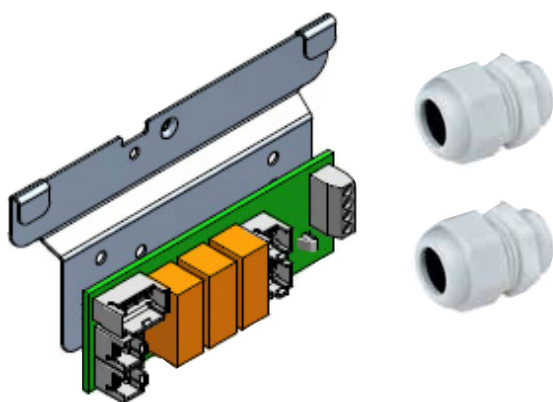
Doseringsanlæg fra Scan-IN
Tøjvaskenhed med fire pumper

Beskrivelse

- BrightLogic er et komplet program af avancerede doseringsanlæg, beregnet for præcis og driftssikker dosering af flydende vaskemidler til de fleste typer og størrelser vaskemaskiner. Systemet omfatter anlæg til dosering af fra 2 til 10 midler i maskiner med indtil ca. 100 kg. kapacitet.
- Til systemet kan endvidere leveres forskelligt tilbehør, som for eksempel brugerbetjeningsenhed, manifolde og installationssæt.

Specifikationer

- Fra 2 til 10 pumper
- Op til 20 programmer
- Belyst display
- Trådløs PC opkobling
- Indgange for niveau alarmer
- Slangeskift uden brug af værktøj
- Kemikaliebestandigt kabine



Relay kit

Til enkel forbindelse mellem vaskemaskine og doseringssystem (komplet installations-kit) F332073 (ASWO)

Kr. 1.299,-
(ex moms kr. 1.039,-)

Beskrivelse

- Passer til alle vaskemaskiner

Dosering 4 produkter til 1 maskine

| | |
|-------------------------------|---------|
| 1 stk. BrightLogic WL4 | 9.299,- |
| 1 stk. Standard installation* | 649,- |
| 1 stk. Start gebyr | 899,- |
| 1 stk. Relay kit | 1.299,- |

Vejl. pris I alt inkl. moms. 12.146,-

Pris ex moms 9.717,-

Dosering 4 produkter inkl program vælger 1 maskine

| | |
|-------------------------------|---------|
| 1 stk. BrightLogic WL4 | 9.299,- |
| 1 stk. Standard installation* | 649,- |
| 1 stk. Start gebyr | 899,- |
| 1 stk. Relay kit | 1.299,- |
| 1 BrightLogic formelvælger | 1.699,- |

Vejl. pris I alt inkl. moms. 13.845,-

Pris ex moms 11.076,-

Professionelle tørretumblere





ASKOs professionelle tørretumblere er specielt konstrueret til at opfylde de skærpede produktkrav inden for en lang række professionelle brancher.

Modellerne har en forstærket og driftssikker konstruktion, hvor alle hovedkomponenter er funktions- og langtidstestet til en levetid på 15.000 driftstimer. Et brugervenligt betjeningspanel med tydelig programtekst på lokalt sprog sikrer nem betjening og energieffektive løsninger sikrer en god driftøkonomi. De er enkle at montere og vedligeholde og forberedt for simpel tilslutning til booking og betalingsanlæg.



God kvalitet

Robust konstruktion med SKF kuglelejer

For at øge og sikre levetiden af den filtætning, der forsejler tromlen mod yderkappen, hviler tromlen i en ASKO tørretumbler på to ekstra støtteruller foran med kuglelejer. Det øger også stabiliteten ved meget tunge fyldninger.

Tromle af rustfrit stål

Tromle i højkvalitets syrefast 18/9 rustfri stål og galvaniseret svøb sikrer lang holdbarhed.

Robust énmotorssystem

For at sikre at remmen kører præcist, og at belastningen af de nærliggende komponenter minimeres, bruger ASKO et énmotorssystem (kulfri induktionsmotor) med kuglelejestramrulle i alle vores tørretumblere. Dette sikrer mindre slid i en allerede robust motor.

Dobbelt fnugfilter

Et effektivt fnugfilter forhindrer fnug i at ophobe sig i tumbleren eller i aftrækskanalen, og derved forlænges levetiden.



Effektiv og skånsom tørring

Kapacitet

- Tromlen på TDC112 liter kan tage op til 6,2 kg fyldning (ratio 18:1 - max. fyldning 7 kg iht. EU norm).
- Tromlen på TDC145 liter kan tage op til 8 kg fyldning (ratio 18:1 - max. fyldning 11 kg iht. EU norm).

Butterfly™ Drying

Vores tørretumblere tørrer konstant i samme retning. Unikke valker inden i tromlen løfter tøjet rundt i sløjfeform for at modvirke, at det klumper sig sammen - ingen unødvendig belastning af motoren og ingen krøl.

SensiDry™

ASKOs unikke patenterede system, hvor samspillet mellem restfugtighedssensorene og temperatursensoren gør tørreresultatet mere jævnt og mere pålideligt. SensiDry™ måler den præcise restfugtighed og sørger for, at tøjet ikke overtørres, og at programmet stopper ved den valgte tørhedsgrad.

Stort og effektivt fnugfilter

Et stort og effektivt fnugfilter giver øget luft-flow gennem maskinen og sikrer en bedre og kortere tørringsproces. ASKOs fnugfiltre er lette at rense, da de kan tages helt ud og nemt renses.

Omkobbelbar

Ved tilslutning til højeste effektrin på 16 A sikring øges effekten fra 2,0 til 3,0 kWh for aftrækstørretumblere og fra 2,0 til 2,5 kWh for kondens-tørretumblere, hvilket reducerer tørretiden for et normal program med ca. 25-30%, uden at energiforbruget forøges (Tal gælder for TDC112).



Brugervenlighed

Nem betjening

Vores professionelle tørretumblere har en brugervenlig styring med LCD display, der viser valgte programinformationer på lokalt sprog (kan indstilles til 12 andre sprog) samt tidsindikationer.

Fleksibelt programbibliotek

Styringen viser de 7 faste autoprogrammer og memory funktionen husker det sidste brugte program i displayet. Visning af programmer kan defineres i servicemenuen, og restfugtighed kan indstilles på programniveau.



Vedligeholdelse

Automatisk afløb

Den fugtige luft ledes gennem kondensatoren, hvor vandet kondenseres. Herfra pumpes det op i vandbeholderen, eller hvis afløbsslangen er tilkoblet pumpes vandet automatisk ud i afløbet.

Selvrensende kondensator filter

Modellerne med varmepumpe er udstyret med et automatisk selvrensende kondensator filter system. Det fungerer ved, at filteret skylles med vand fra kondensbeholderen, som derefter pumpes tilbage til beholderen.

TouchProof belægning på rustfrie overflader

En mikroskopisk tynd og klar belægning gør overfladen modstandsdygtig over for fedtfingre og en række andre almindelige pletter.

Serviceprogram

Antal cyklusser og evt. fejlkoder registreres løbende i en logfil. Serviceteknikkere har adgang til logfilen via servicemenuen.

Tørretumbler med ventil



TDC112V

Professionel tørretumbler med ventil
SAP-kode: 502211
EAN-kode: 3838942901584

Kr. 12.995,-
(ex moms kr. 10.396,-)

Specifikationer

- Front og top i TouchProof™ rustfrit stål
- Kapacitet: 112 liter tromle / 6,2 kg
- Sensorstyrede autoprogrammer stopper tørring, når tøjet er tørt
- Brugervenlig LCD styring, der viser programinformation på lokalt sprog (12 sprog)
- 7 autoprogrammer med mulighed for tilpasning via servicemenu
- Enkel rengøring og vedligeholdelse
- Vendbar dør (højre / venstre)
- Stablingsbeslag til søjleopstilling medfølger
- Tilslutning: 230V/1ph/50Hz/10A eller 16A, max effekt: 2,0 kW
- Kan omkobles til: 400V/3ph/50Hz/16A, max effekt: 3,0 kW (for op til 25% hurtigere tørring)

Godkendelser

- CE-godkendt



TDC112V Marine

Professionel tørretumbler med ventil
SAP-kode: 436443
EAN-kode: 38389429960208

Kr. 13.495,-
(ex moms kr. 10.796,-)

Specifikationer

- Front og top i TouchProof™ rustfrit stål
- Kapacitet: 112 liter tromle / 6,2 kg
- Sensorstyrede autoprogrammer stopper tørring, når tøjet er tørt
- Brugervenlig LCD styring, der viser programinformation på lokalt sprog (12 sprog)
- 7 autoprogrammer med mulighed for tilpasning via servicemenu
- Enkel rengøring og vedligeholdelse
- Vendbar dør (højre / venstre)
- Stablingsbeslag til søjleopstilling medfølger
- Tilslutning: 440V 3ph 16A, without 0, 60Hz

Godkendelser

- CE-godkendt



Sokkel

SAP-kode: 441663
Passer til vaskemaskine og tørretumbler - 6 kg

Kr. 2.299,-
(ex moms kr. 1.839,-)



Stablingssett

SAP-kode: 432234
Passer til vaskemaskiner og tørketromler

Kr. 2.139,-
(ex moms kr. 1.359,-)



BEAS Betalingsanlæg

BEAS til Poletter eller kort

fra kr. 4.999,-
(ex moms kr. 3.999,-)



Aptus Betalingsanlæg

Betalingsanlæg med online booking

fra kr. 49.899,-
(ex moms kr. 39.919,-)

Tørretumbler med kondens



TDC112C

Professionel tørretumbler med kondens
SAP-kode: 502212
EAN-kode: 3838942901591

Kr. 13.995,-
(ex moms kr. 11.196,-)

Specifikationer

- Front og top i TouchProof™ rustfrit stål
- Kapacitet: 112 liter tromle / 6,2 kg Sensorstyrede autoprogrammer stopper tørring, når tøjet er tørt
- LCD styring, der viser programinformation på lokalt sprog (12 sprog)
- 7 autoprogrammer med mulighed for tilpasning via servicemenu
- Enkel rengøring og vedligeholdelse
- Vendbar dør (højre / venstre)
- Automatisk afløb af kondensvandet - kondensafløbslange medfølger
- Stablingsbeslag til søjleopstilling medfølger
- Tilslutning: 230V/1ph/50Hz/10A eller 16A, max effekt: 2,0 kW
- Kan omkobles til: 400V/3ph/50Hz/16A, max effekt: 2,5 kW (for op til 25% hurtigere tørring)

Godkendelser

- CE-godkendt



Sokkel

SAP-kode: 441663
Passer til vaskemaskine og tørretumbler - 6 kg

Kr. 2.299,-
(ex moms kr. 1.839,-)



Stablingssett

SAP-kode: 432234
Passer til vaskemaskiner og tørketromler

Kr. 2 139,-
(ex moms kr. 1.359,-)



BEAS Betalingsanlæg

BEAS til Poletter eller kort

fra kr. 4.999,-
(ex moms kr. 3.999,-)



Aptus Betalingsanlæg

Betalingsanlæg med online booking

fra kr. 49.899,-
(ex moms kr. 39.919,-)

Tørretumbler med varmepumpe



TDC112HP

Kr. 16.995,-

Professionel tørretumbler med varmepumpe **(ex moms kr. 13.596,-)**
SAP-kode: 502239
EAN-kode: 3838942901867

Specifikationer

- Front og top i TouchProof™ rustfrit stål
- Kapacitet: 112 liter tromle / 6,2 kg
- Varmepumpe teknologi: Sparer op til ca. 60% på elforbruget
- Sensorstyrede autoprogrammer stopper tørring, når tøjet er tørt
- Brugervenlig LCD styring, der viser programinformation på lokalt sprog (12 sprog)
- 7 autoprogrammer med mulighed for tilpasning via servicemenu
- Enkel rengøring og vedligeholdelse
- Vendbar dør (højre / venstre)
- Automatisk afløb af kondensvandet - kondensafløbslange medfølger
- Stålingsbeslag til søjleopstilling medfølger
- Tilslutning: 230V/1ph/50Hz/10A, max effekt: 2,0 kW

Godkendelser

- CE-godkendt



Sokkel

SAP-kode: 441663
Passer til vaskemaskine og tørretumbler - 6 kg

Kr. 2.299,-
(ex moms kr. 1.839,-)



Stålingssett

SAP-kode: 432234
Passer til vaskemaskiner og tørketromler

Kr. 2 139,-
(ex moms kr. 1.359,-)



BEAS Betalingsanlæg

BEAS til Poletter eller kort

fra kr. 4.999,-
(ex moms kr. 3.999,-)



Aptus Betalingsanlæg

Betalingsanlæg med online booking

fra kr. 49.899,-
(ex moms kr. 39.919,-)

Tørretumbler med varmepumpe



TDC145HP

Kr. 21.995,-

Professionel tørretumbler med varmepumpe **(ex moms kr. 17.596,-)**

SAP-kode: 444182

EAN-kode: 3838942563126

Specifikationer

- Front og top i TouchProof™ rustfrit stål
- Kapacitet: 145 liter tromle / 8 kg
- Varmepumpe teknologi: Sparer op til ca. 60% på elforbruget
- Sensorstyrede autoprogrammer stopper tørring, når tøjet er tørt
- Brugervenlig LCD styring, der viser programinformation på lokalt sprog (12 sprog)
- 7 autoprogrammer med mulighed for tilpasning via servicemenu
- Enkel rengøring og vedligeholdelse
- Vendbar dør (højre / venstre)
- Automatisk afløb af kondensvandet - kondens afløbsslange medfølger
- Stablingsbeslag til søjleopstilling medfølger
- Tilslutning: 230V/1ph/50Hz/10A, max effekt: 1,3 kW

Godkendelser

- CE-godkendt



Sokkel

SAP-kode: 445501
Passer til vaskemaskine og tørretumbler - 8 kg

Kr. 2.499,-
(ex moms kr. 1.999,-)



Stablingssett

SAP-kode: 432234
Passer til vaskemaskiner og tørketromler

Kr. 2 139,-
(ex moms kr. 1.359,-)



BEAS Betalingsanlæg

BEAS til Poletter eller kort

fra kr. 4.999,-
(ex moms kr. 3.999,-)



Aptus Betalingsanlæg

Betalingsanlæg med online booking

fra kr. 49.899,-
(ex moms kr. 39.919,-)

Tørretumbler med aftræk



TDC145V

Professionel tørretumbler med aftræk
SAP-kode: 441310
EAN-kode: 3838942997921

Kr. 17.495,-
(ex moms kr. 13.996,-)

Specifikationer

- Front og top i TouchProof™ rustfrit stål
- Kapacitet: 145 liter tromle / 8 kg
- Sensorstyrede autoprogrammer stopper tørring, når tøjet er tørt
- Brugervenlig LCD styring, der viser programinformation på lokalt sprog (12 sprog)
- 7 autoprogrammer med mulighed for tilpasning via servicemenu
- Enkel rengøring og vedligeholdelse
- Vendbar dør (højre / venstre)
- Stablingsbeslag til søjleopstilling medfølger
- Tilslutning: 400V/3ph/50Hz/10A, max effekt: 5,0 kW
- Kan omkobles til: 230V/1ph/50Hz/16A, max effekt: 3,0 kW

Godkendelser

- CE-godkendt



TDC145V Marine

Professionel tørketrommel med avtrekk
SAP-kode: 441311
EAN-kode: 3838942997914

Kr. 17.495,-
(ex moms kr. 13.996,-)

Specifikationer

- Front og top i TouchProof™ rustfrit stål
- Kapacitet: 145 liter tromle / 8 kg
- Sensorstyrede autoprogrammer stopper tørring, når tøjet er tørt
- Brugervenlig LCD styring, der viser programinformation på lokalt sprog (12 sprog)
- 7 autoprogrammer med mulighed for tilpasning via servicemenu
- Enkel rengøring og vedligeholdelse
- Vendbar dør (højre / venstre)
- Stablingsbeslag til søjleopstilling medfølger
- Mål i cm HxBxD: 85-88x59,5x74,5
- Tilslutning: 230V/1ph/60Hz/16A, max effekt: 3,0 kW.
- Kan ikke omkobles
- Forberedt til steder, hvor der er behov for 60Hz tilslutning. (Grønland/US og det maritime)

Godkendelser

- CE-godkendt



Sokkel

SAP-kode: 445501
Passer til vaskemaskine og tørretumbler - 8 kg

Kr. 2.499,-
(ex moms kr. 1.839,-)



Stablingssett

SAP-kode: 432234
Passer til vaskemaskiner og tørketromler

Kr. 2 139,-
(ex moms kr. 1.359,-)



BEAS Betalingsanlæg

BEAS til Poletter eller kort

fra kr. 4.999,-
(ex moms kr. 3.999,-)



Aptus Betalingsanlæg

Betalingsanlæg med online booking

fra kr. 49.899,-
(ex moms kr. 39.919,-)

Segmenter

| Modeller | TDC112HP | TDC112C | TDC112V | TDC145HP | TDC145V | TDC145V Marine |
|--------------------------------------|----------|---------|---------|----------|---------|----------------|
| Driftstimer | 15.000 | 15.000 | 15.000 | 15.000 | 15.000 | 15.000 |
| Institutioner, børnehaver | X | X | X | X | X | |
| Skoler og uddannelsesinstitutioner | X | X | X | X | X | |
| Kontorer og kaffestuer | X | X | X | X | X | |
| Ældrecentre | X | X | X | X | X | |
| Plejehjem | X | X | X | X | X | |
| Tandlæger | X | X | X | X | X | |
| Frisører, kosmetologer, massører mf. | X | X | X | X | X | |
| Catering, bagerier | X | X | X | X | X | |
| Cafees, Bars, Bistros | X | X | X | X | X | |
| Kollegier, hostels | X | X | X | X | X | |
| Camping, marinaer, vandrehjem | X | X | X | X | X | |
| Bed & breakfast | X | X | X | X | X | |
| Familie hoteller | X | X | X | X | X | |
| Sportsklubber | X | X | X | X | X | |
| Møntvaskerier, militærbaser | X | X | X | X | X | |
| Rengøringsvirksomheder | X | X | X | X | X | |
| Marine / off shore | | | | | | X |

Driftsøkonomi

Ekstra hurtige programmer

Den høje effekt på 5,0 kW (TDC145V) sørger for, at man kan spare 40% på programtiden. Det betyder, at maskinen kan klare en tørring af 7 kg bomuld på kun 48 min (normalt tørt)

Varmepumpeteknologi

Sparer op til ca. 60% på elforbruget i forhold til en almindelig model.

Sikkerhed

Til professionelt brug skal sikkerheden være i top. Alle maskiner er udstyret med følgende sikkerhedsforanstaltninger:

- Overhedningssikring, som forhindrer tøjantændelse.
- Døren kan åbnes inde fra.
- Maskinen skal genstartes, hvis døren åbnes under tørringen.
- Dørlås stopper cyklus ved åbning.
- Temperatursensor holder nøjagtigt den valgte temperatur og modvirker udsving, der kan skade tøjet.

Professionelle opvaskemaskiner





ASKOs professionelle opvaskemaskiner er specielt konstrueret til at opfylde de skærpede krav inden for en lang række professionelle brancher.

De har en forstærket og driftssikker konstruktion, hvor alle hovedkomponenter er funktions- og langtidstestet til en levetid på 15.000 driftstimer. Højere effekt og mulighed for varmtvands tilslutning sikrer hurtige og effektive programmer.

Den brugervenlige touch control styring i toppen af lågen viser tydeligt program information og det praktiske display på fronten kan enten vise programtid/resttid eller maskinens interne temperatur.

Den brugervenlige styring i toppen af lågen, gør det nemt at finde de rigtig program. Man vil også kunne orientere sig omkring aktuel temperatur eller rest tid i displayet.

Modellerne er udstyret med op til 13 programmer til ethvert behov, herunder specialudviklede hygiejne programmer, der opfylder myndighedernes hygiejne krav om opnåelse af temperaturer på 85° C grader i opvaskeprocessen*.

Alle modellerne er med indbygget afsaltningsanlæg. De er enkle at montere og vedligeholde og forberedt for simpel tilslutning til flydende sæbedosering.

Det er kun muligt at tilslutte sæbedosering på DWC5926W og DWC5936FS.



God kvalitet

Førsteklasses syrefast rustfrit stål

I ASKOs opvaskemaskiner bruger vi høj-kvalitets syrefast u-magnetisk 18.9 stål til alle dele, der kommer i kontakt med vand. Kabinettet er syrefast på op til 90 grader for at kunne klare kombinationen af saltet og den høje temperatur (holdbar og lækagesikker).

Vores opvaskemaskiner er udviklet, så otte af de vigtigste komponenter er fremstillet af førsteklasses stål i stedet for plast; indvendig beklædning, kurve, spulerør, spulearme, filtre, udvendig ramme, fødder og varmeelement.

Fuldsvejset yderbeklædning

Ved at svejse den ydre beklædning – i stedet for at folde og lime som andre producenter – har vi sikret maskinen bedre mod lækage. Det giver samtidig en mere robust opvaskemaskine med længere levetid.

Sikkerhed

AquaSafe™ anti-lækagesystem

For at undgå risiko for oversvømmelse af køkkenet har vi udviklet AquaSafe™. Det er et avanceret lækagesystem med overvågning af 16 forskellige mulige lækagepunkter, hvilket minimerer risikoen for lækage.

Automatisk sæbedosering

Vores professionelle opvaskemaskiner er forberedt til automatisk sæbedosering (gælder DWC5926 og DWC5936).

Kontakt kundeservice for yderligere oplysninger.



Effektiv vask og tørring

Spulezoner, heraf tre PowerZones™

ASKOs spulesystem består af op til ni meget effektive spulezoner, der sikrer, at alt service vaskes fuldstændig rent. Ekstra effektive Powerzoner med op til to powerzoner i forbindelse med den nederste kurv, sørger for, at selv de mest snavsede gryder og pander bliver ordentligt rene. Den tredje powerzone tager sig kærligt af bestikket.

AquaLevel™ sensor

AquaLevel™ sensoren sikrer korrekt vandstand under hele opvasken. Kompenserer med længere vandindtagstid, hvis der er lavt vandtryk. Maskinen starter ikke, hvis man har glemt at tænde for vandet. Doserer ekstra vand hvis f.eks. en skål vender sig (og tager vand ud af processen.)

Effektivt tørresystem

Turbo Drying giver en perfekt tørring og er specielt egnet til tørring af skåle og plast materiale f.eks. legetøj og plast beholdere

Vedligeholdelse

Selvrensende filtre

Elektropolerede grovsier og konstant udluftning og overbrusning kombineret med det patenterede Super Cleaning System holder sien og filteret rent og er dermed selvrensende, hvorfor der kun er behov for at rense filteret cirka 2-4 gange om året.

Touch Proof™

Vores TouchProof™ belægning på alle de rustfrie flader mindsker fedtfingre og reducerer ridser. Derudover gør den også overfladen nem at rengøre: En klud med vand og lidt sæbe klarer jobbet.

Serviceprogram

Serviceprogram med mulighed for aflæsning af fejlkoder og eventuel fejlsøgning direkte på maskinen.



Brugervenlighed

Front display

ASKO's displays gør det enkelt at få vist resttid eller den interne opasketemperatur. Opasketemperaturen er vigtig i forbindelse med verifikation af desinfektionskrav.

Desinfektionsprogrammer

Vores modeller (DWCBI231, DWCBI252XXL og DWC5926) har specialudviklede desinfektionsprogrammer, der opfylder myndighedernes hygiejnekraav om opnåelse af temperaturer på 85 grader i opvaskeprocessen.

DWCBI231 og DWCBI252XXL

Sani A programmet, som har koldt forskyl, opfylder også den europæiske desinfektionsstandard EN15883. Sani B Quick programmet tager kun 40 min. ved varmtvandsstilslutning.

DWC5926

Sani Quick program på kun 20 min ved varmtvandsstilslutning. Universal Sani på 40 min ved varmtvandsstilslutning opfylder dele af NIR godkendelsen EN15883 som er 85 grader i slutskyld i min. 3 minutter med en A0 værdi på A600.

Lavt støjniveau

Med et lydniveau på ned til 44 dB(A) er vores opvaskemaskiner næsten lydløse, når de arbejder. Derfor har vi installeret en alarm, der lyder, når opvaskemaskinen er færdig.



Driftsøkonomi

ECO - varmtvandsstilslutning

Maskinerne leveres med 1 pex slange som kan tilsluttes enten varmt eller koldt vand.

DWCBI231 og DWCBI252XXL kan tilsluttes varmt vand i stedet for koldt vand. Man tilslutter blot den medfølgende pex slange til det varme vand (i stedet for det kolde). Spar el (op til 42%), penge og tid (op til 20 min.)

DWC5926 og DWC5936 kan tilsluttes både varmt og koldt vand på samme tid. Der skal tilkøbes 1 ekstra slange og installationen er mere omfattende.

Det tilrådes at man vælger tilslutning til enten koldt eller varmt vand.

Kapacitet og hurtige programmer

Sammenholder man den store kapacitet med et lynprogram på 15 minutter, så kan DWCBI252XXL klare følgende antal service pr. time:

- 126 tallerkener pr. time
- 138 standard glas pr. time
- 300 stk. service pr. time

| Opvaskekapacitet (DWCBI252XXL) | Antal tallerkner i timen | Antal glas i timen |
|--------------------------------|--------------------------|--------------------|
| Sani B - 45 min | 56 | 61 |
| Lynprogram - 20 min | 126 | 138 |

Ekstra hurtige programmer

De høje effekter på 6,0 kW (DWC5926 og DWC5936) sikrer meget hurtigere programmer og giver mulighed for at køre et program på kun fem min. Med to 50x50 cm standardkurve i hver vask giver det en kapacitet på hele 24 kurve i timen.

Semi professionel opvaskemaskine



DWCBI252XXL.S stål

Semi professionel opvaskemaskine
SAP-kode: 729007
EAN-kode: 3838782130298

Kr. 14.995,-
(ex moms kr. 11.996,-)

Specifikationer

- Ferskvandsopvasker
- 3 kurve
- SCS - SuperCleaningSystem™
- 44 DB(A)
- Antal SprayZones™: 9 stk
- Kuverter 15
- 2 x LCD display: Resttid, temperatur, salt/afspændings indikator
- 10 programmer: eks. Sani (program til tandlæger og læger)
- Hurtigste vasketid 20 min (antal gange pr. dag 3-4)
- Turbo Drying+
- BLDC motor
- Integreret anti siphon
- Justerbar sokkel: 30-94/0
- AquaSafe™ - Sikrer mod vandskader
- Mulighed for koldt eller varmt vandtilslutning
- El-tilslutning: 1N AC 230V 50hz, 10a, max 2,2 kW

Godkendelser

- CE-godkendt
- ASKO opfylder dele af NIR godkendelsen EN15883 som er 85 grader i slutskyld i min. 3 minutter. med en A0 værdi på A600.



Plan overkurv

SAP-kode: 477373
Bruges i tandklinikker
og lægehuse

Kr. 1.599,-
(ex moms kr. 1.279,-)



Plan underkurv

SAP-kode: 470774
Bruges i tandklinikker
og lægehuse

Kr. 1.299,-
(ex moms kr. 1.039,-)

Semi professionel opvaskemaskine



DWCBI231.S stål

Semi professionel opvaskemaskine
SAP-kode: 729006
EAN-kode: 3838782130533

Kr. 13.995,-
(ex moms kr. 11.196,-)

Specifikationer

- Ferskvandsopvasker
- 8 Steel™ konstruktion
- SCS - SuperCleaningSystem™
- 46 DB(A)
- Antal SprayZones™: 7 stk
- Kuverter 13
- 2 x LCD display: Resttid, temperatur, salt/afspændings indikator
- 10 programmer: eks. Sani (program til tandlæger og læger)
- Hurtigste vasketid 20 min (antal gange pr. dag 3-4)
- Turbo Drying™
- BLDC motor
- Integreret anti siphon
- Kondenserings tørring
- Dørlås
- Justerbar sokkel: 30-94/0
- AquaSafe™ - Sikrer mod vandskader
- Mulighed for koldt eller varmt vandtilslutning
- El-tilslutning: 1N AC 230V 50hz, 10a, max 2,2 kW

Godkendelser

- CE-godkendt
- ASKO opfylder dele af NIR godkendelsen EN15883 som er 85 grader i slutskyld i min. 3 minutter. med en A0 værdi på A600.



DWCBI231.W hvid

Semi professionel opvaskemaskine
SAP-kode: 729053
EAN-kode: 3838782110795

Kr. 12.995,-
(ex moms kr. 10.396,-)

Specifikationer

- Ferskvandsopvasker
- 8 Steel™ konstruktion
- SCS - SuperCleaningSystem™
- 46 DB(A)
- Antal SprayZones™: 7 stk
- Kuverter 13
- 2 x LCD display: Resttid, temperatur, salt/afspændings indikator
- 10 programmer: eks. Sani (program til tandlæger og læger)
- Hurtigste vasketid 20 min (antal gange pr. dag 3-4)
- Turbo Drying™
- BLDC motor
- Integreret anti siphon
- Kondenserings tørring
- Dørlås
- Justerbar sokkel: 30-94/0
- AquaSafe™ - Sikrer mod vandskader
- Mulighed for koldt eller varmt vandtilslutning
- El-tilslutning: 1N AC 230V 50hz, 10a, max 2,2 kW

Godkendelser

- CE-godkendt
- ASKO opfylder dele af NIR godkendelsen EN15883 som er 85 grader i slutskyld i min. 3 minutter. med en A0 værdi på A600.



Plan overkurv

SAP-kode: 477373
Bruges i tandklinikker
og lægehuse

Kr. 1.599,-
(ex moms kr. 1.279,-)



Plan underkurv

SAP-kode: 470774
Bruges i tandklinikker
og lægehuse

Kr. 1.299,-
(ex moms kr. 1.039,-)

Professionel opvaskemaskine



DWC5926W hvid

Professionel opvaskemaskine
SAP-kode: 497744
EAN-kode: 3838942062292

Kr. 27.995,-
(ex moms kr. 22.396,-)

Specifikationer

- Ferskvandsopvasker
- SCS - SuperCleaningSystem™
- 47 DB(A)
- Antal SprayZones™: 9 stk
- Kuverter 13
- LCD display: Resttid, temperatur, salt/afspændings indikator
- 13 programmer: eks. Plastik og Sani (program til tandlæger og læger)
- Hurtigste vasketid 10 min (antal gange pr dag 10-15)
- Dørlås
- Justerbar sokkel: 30-94/0
- AquaSafe™ - Sikrer mod vandskader
- Doseringsanlæg kan tilsluttes
- Mulighed for koldt og varmt vandtilslutning
- EI-tilslutning: 3N AC 400V 50hz, 3 x 16a, max 5,8 kW

Godkendelser

- CE-godkendt
- ASKO opfylder dele af NIR godkendelsen EN15883 som er 85 grader i slutskyld i min. 3 minutter. med en A0 værdi på A600.



Plan overkurv

SAP-kode: 477373
Bruges i tandklinikker
og lægehuse

Kr. 1.599,-
(ex moms kr. 1.279,-)



Plan underkurv

SAP-kode: 470774
Bruges i tandklinikker
og lægehuse

Kr. 1.299,-
(ex moms kr. 1.039,-)



Doseringsanlæg

Doseringsenhed med én
pumpe. Leveres incl. komplet
installationskit

fra kr. 1.699,-
(ex moms kr. 1.359,-)



DWC5936FS Fritstående/Stål

Professionel opvaskemaskine
SAP-kode: 498010
EAN-kode: 3838942068201

Kr. 34.995,-
(ex moms kr. 27.996,-)

Specifikationer

- Ferskvandsopvasker
- 51 DB(A)
- Antal SprayZones™: 5 stk
- Kuverter 13
- LCD display: Resttid, temperatur, salt/afspændings indikator
- 12 programmer: Mulighed for at designe 3 programmer selv.
- Hurtigste vasketid 5 min (antal gange pr dag 20-30)
- Dørlås
- Justerbar sokkel: 30-94/0
- AquaSafe™ - Sikrer mod vandskader
- Doseringsanlæg kan tilsluttes
- Mulighed for koldt og varmt vandtilslutning
- El-tilslutning: 3N AC 400V 50hz, 3 x 16a, max 5,8 kW
- Leveres uden bakker. Bakker købes som ekstra tilbehør

Godkendelser

- CE-godkendt



Opvaskekurv
Glas, krus og kopper

Kr. 149,-
(ex moms kr. 119,-)



Opvaskekurv
Tallerkener

Kr. 149,-
(ex moms kr. 119,-)



Opvaskekurv
Neutral

Kr. 149,-
(ex moms kr. 119,-)



Doseringsanlegg
Doseringsenhed med én pumpe. Leveres incl. komplet installationskit

fra kr. 1.699,-
(ex moms kr. 1.359,-)

Tilbehør



Top- og sideplader stål

Til opvaskemaskiner, der skal stå frit
SAP-kode: 441254

Kr. 2.999,-
(ex moms kr. 2399,-)



Top- og sideplader hvid

Til opvaskemaskiner, der skal stå frit
SAP-kode: 441253

Kr. 1.699,-
(ex moms kr. 1359,-)



Opvaskekurv

Glas, krus og kopper

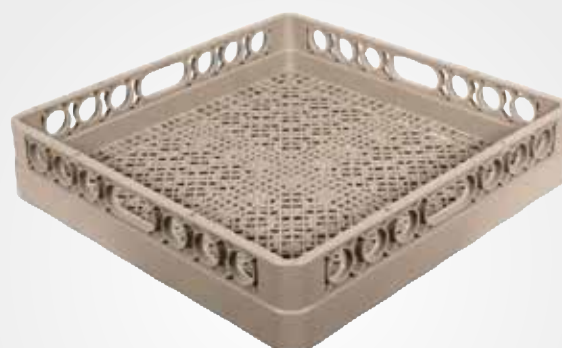
Kr. 149,-
(ex moms kr. 119,-)



Opvaskekurv

Tallerkener

Kr. 149,-
(ex moms kr. 119,-)



Opvaskekurv

Neutral

Kr. 149,-
(ex moms kr. 119,-)



Eksklusiv overkurv

SAP-kode: 489386

Grå

Højde justerbar

Fældbare tallerkenrækker og kophylder og glasholdere

Kr. 1.199,-
(ex moms kr. 959,-)



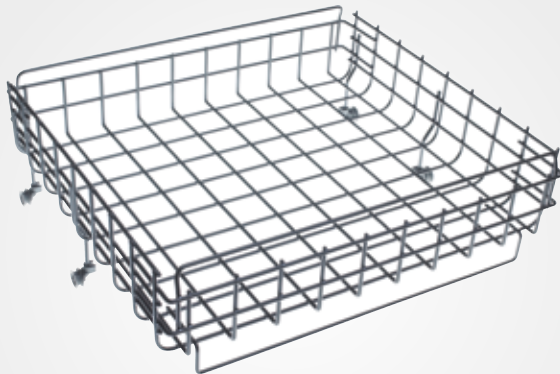
Eksklusiv underkurv

SAP-kode: 489454

Grå

Fældbare tallerkenrækker for- og bagtil

Kr. 1.199,-
(ex moms kr. 959,-)



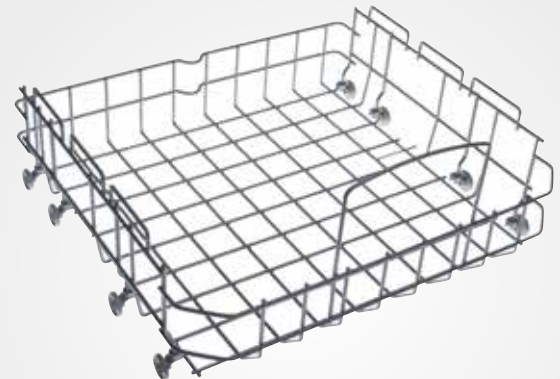
Plan overkurv

SAP-kode: 477373

Grå

Bruges i tandklinikker og lægehuse

Kr. 1.599,-
(ex moms kr. 1.279,-)



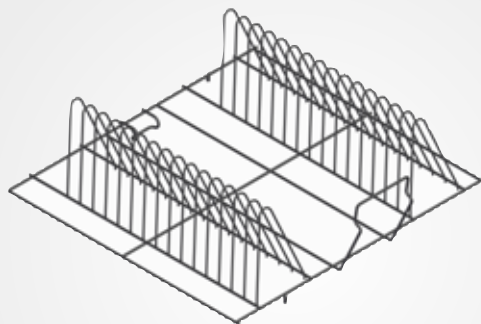
Plan underkurv

SAP-kode: 470774

Grå

Bruges i tandklinikker og lægehuse

Kr. 1.299,-
(ex moms kr. 1.039,-)



Indsats til bakker

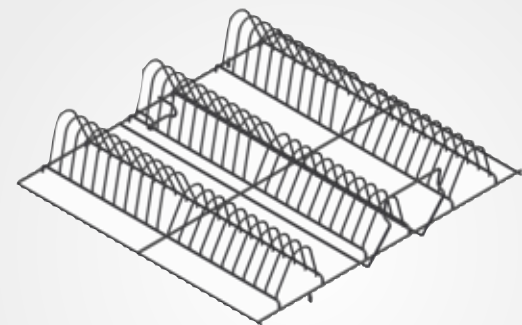
SAP-kode: 470773

Grå

Indsats specielt designet til bakker

Passer til plan kurv

Kr. 799,-
(ex moms kr. 639,-)



Indsats til underkopper

SAP-kode: 470772

Grå

Indsats specielt designet til underkopper

Passer til plan kurv

Kr. 699,-
(ex moms kr. 559,-)



Bestikkurv

SAP-kode: 445049

Grå

Plads til 4 stk. i underkurv

Kr. 299,-
(ex moms kr. 239,-)

Segmenter

| Model | DWC5936FS | DWC5926W | DWCBI252XXL | DWCBI252XXL | DWCBI231.S |
|---------------------------------------|-----------|----------------|-------------|-------------|------------|
| Anbefalet antal programforløb per dag | 20-30 | 3-5 (up to 15) | 3-4 | 3-4 | 3-4 |
| Institutioner, børnehaver | | X | X | X | X |
| Skoler og uddannelsesinstitutioner | | X | X | X | X |
| Kontorer og kaffestuer | | X | X | X | X |
| Ældrecentre | | X | X | X | X |
| Plejhjem | | X | X | X | X |
| Kollegier, hostels | | X | X | X | X |
| Camping, marinaer, vandrehjem | | X | X | X | X |
| Tandlæger | | X | X | X | X |
| Cafeer | X | X | | | |
| Sportsklubber | X | X | | | |
| Barer, Bistroeer | X | | | | |
| Catering, bagerier | X | | | | |
| Bed & breakfast | X | | | | |
| Familie hoteller | X | | | | |
| Mindre restauranter | X | | | | |

Stor rummelighed

Robust kurvesystem

ASKO har et af de bedste, mest solide og fleksible kurvesystem på markedet. Der er fuldt udtræk på kuglelejer i overkurven, og underkurven kan trækkes helt ud på døren, som kan tåle op til 50 kg. Det gør det nemt at fylde og tømme underkurven.

Store fyldningshøjder

Modellerne DWCB1231 og DWC5926 (82-87 cm høje) har 54 cm intern brugbar højde. DWC5936 har plads til to 50x50 cm kurve, og dermed dobbelt så stor kapacitet i forhold til lignende modeller på markedet (50x50 standardkurve medfølger ikke, skal tilkøbes).

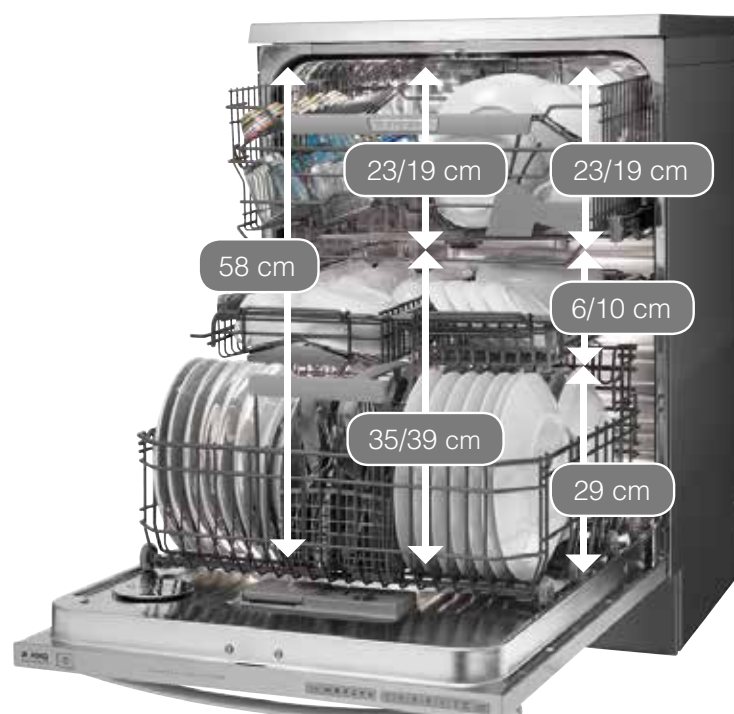


XXL kapacitet

I vores DWCB1252XXL model med unik midterkurv er der plads til hele 17 kugter, hvilket er 40% mere end normalt (12 er standard). Det betyder, at XXL modellen rummer ca. 55 service enheder mere, og derfor kan der spares opvaske, el, vand og penge. DWCB1252XXL (86-91 cm høj) har 58 cm intern brugbar højde med plads til ASKOs unikke midterkurv:

Unik midterkurv

ASKOs unikke midterkurv består af 2 separate indsatser, der begge kan tages ud. Den ene indsats er udstyret med eget spulesystem og fyldningshøjden er op til 10 cm.



Doseringsanlæg



Quantura 10 og Quantura 10+

Doseringsanlæg fra Scan-IN

Beskrivelse

- Q10 er den nye pristærke doseringsenhed fra Brightwell Dispensers Ltd. Med en enkelt peristaltisk pumpe er Q10 velegnet til dosering af flydende sæbe, afspændingsmiddel eller skumdæmper mv. til f.eks. en professionel glasopvaskemaskine.
- Q10 er hurtig og enkel at installere. Kræver et minimum af vedligehold. (Eneste sliddele er pumpe-slangen, der kan udskiftes uden brug af værktøj).
- Q10 leveres i fire versioner til hhv. tidsdosering, hastighedsdosering, dosering på basis af ledningsevne samt dosering med fjernkontrol.

Specifikationer

- Q10R: Tidsstyret dosering. (Justerbar).
- Q10D: Hastighedsstyret dosering (Justerbar).
- Q10+: Dosering på basis af ledningsevne. (Temperaturkompenseret målesonde).
- Q10+: Tidsdosering med fjernkontrol, beregnet til tøjvask. (Fjernkontrol med tre tryktaster for dosering).

Dosering sæbe 1 maskiner

1 stk. Q10R

1.699,-

Vejl. pris I alt inkl. moms.

1.699,-

Pris ex moms

1.359,-

Dosering sæbe og afspænding 1 maskine

2 stk. Q10R

3.099,-

Vejl. pris I alt inkl. moms.

3.099,-

Pris ex moms

2.479,-

Professionelle tørreskabe





ASKOs professionelle tørreskabe er velegnede til tørring af alle tekstiler der ikke får plads i tørretumbleren eller tørres bedre ved lavere temperatur eller ved hængetørring.

De er således velegnede til institutionsbrug til tørring af flyverdragter, sko og støvler m.m. eller til brug for hængetørring af sarte tekstiler som uld og silke, eller til tørring af blandings-tekstiler med gummi eller plast etc., der ikke tåler høje temperaturer, som f.eks. arbejdstøj, regnstøj, skitøj, ridetøj, fisketøj, MC tøj m.m.



Konstruktion

Kapacitet

Tørreskabet har tre rækker sammenklappelige udtræksstænger til ophængning af tøj – eller en kapacitet svarende til 16-18 meter tørresnor eller 3,5 - 4 kg fyldning.

Indretning

Fældbare ophængningsstænger giver plads til de store jakker og lange bukser. De kan trækkes ud hvilket letter fyldning og tømning. Handskeholderen, der sidder på tørreskabets låge, er perfekt til tørring af huer, vanter, tørklæder og lignende.

Effektiv tørring

Hurtig tørring

Et effektivt varmelegeme sikrer hurtig tørring. Tørrer alt slags vasketøj på under 2 timer.

Affugtningskapacitet:

- DC7794HP: 22,0 g/min.
- DC7784: 21,0 g/min.
- DC7191: 17,5 g/min.

Tørrer alt

- Sarte tekstiler i silke og uld, der har bedst af at hængetørre
- Skjorter, bukser, kjoler, lingerie
- Blandingstekstiler (f.eks. plast, gummi og læder), rideudstyr, jagtudstyr, fiskeudstyr, skisportsudstyr, sportstøj og udstyr, fodboldtøj, løbetøj, ishockeyudstyr mm.



Driftsøkonomi

Lavt energiforbrug med varmepumpe

Model DC7794HP har meget lavt el-forbrug på ned til 0,3 kWh pr. kg tøj.

Sensorstyring

Modeller med elektronisk sensorstyring har autoprogrammer, der stopper, når tøjet er tørt. Det kan spare op til 40% / 1500kW om året på elregningen ift. modeller med mekanisk styring, der indstilles via timer og typisk sættes på max. tid (4 timer).

Sundere indeklime

Med et tørreskab til de ting, som ikke kan tørres i en tørretumbler, og så fylder det meget mindre - ca. 0,36 m². Tørreskabet sikrer et sundere indeklime, da det leder fugten ud af rummet, og derved har man ikke fugtigheden fra tøj, der tørres på tørrestativ i rummet.

Sikkerhed

Overophedningssikringen forhindrer, at for høje temperaturer beskadiger tøjet.

Tørreskab med varmepumpe



DC7794HPW

Professionel tørreskab med varmepumpe
SAP-kode: 673881
EAN-kode: 3838782070075

Kr. 16.395,-
(ex moms kr. 13.116,-)

Specifikationer

- Tørresystem: Varmepumpe Kondens
- Kapacitet: 4 kg
- Tørresnor længde: 16-18 meter
- Styling: Elektronisk sensor
- Display: Program navn, Programtid, Resttid, Fejlmeddelelser
- 5 sprog i display
- Inkl. skostativ
- Programmer: 2 auto
- Energi forbrug: 0,3 kWh/Kg
- Gennemsnitlig tørretid: 90 min
- Lydniveau: 52 dB(A)
- Varmeelement effekt: 900 W
- Luftgennemstrømning i skabet: 945 m3/timen
- Vendbar dør: Ja
- Automatisk afløb: Ja

Godkendelser

- CE-godkendt



Handskeholder

SAP-kode: 287031
Udstyret med 14 bueholdere
i 2 rækker (Plads til 3 holdere
i tørreskabet)

Kr. 899,-
(ex moms kr. 719,-)



Skostativ

SAP-kode: 350742
Plads til to rækker sko

Kr. 699,-
(ex moms kr. 559,-)

Tørreskab med aftræk



DC7191W

Professionel tørreskab med aftræk
SAP-kode: 342498
EAN-kode: 7330095604474

Kr. 4.795,-
(ex moms kr. 3.896,-)

Specifikationer

- Tørresystem: Aftræk
- Kapacitet: 3,5 kg
- Tørresnor længde: 16 meter
- Styling: Mekanisk timer max 4 timer
- Programmer: 0
- Energi forbrug: 0,8 kWh/Kg
- Gennemsnitlig tørretid: 120 min
- Lydniveau: 60 dB(A)
- Varmeelement effekt: 1500 W
- Luftgennemstrømning i skabet: 180 m3/timen
- Vendbar dør: Ja

Godkendelser

- CE-godkendt



Handskeholder

SAP-kode: 287031
Udstyret med 14 bueholdere
i 2 rækker (Plads til 3 holdere
i tørreskabet)

Kr. 899,-
(ex moms kr. 719,-)

Tørreskab med aftræk



DC7784V.S stål

Professionel tørreskab med aftræk
SAP-kode: 673879
EAN-kode: 3838782070068

Kr. 7.795,-
(ex moms kr. 6.296,-)

Specifikationer

- Tørresystem: Aftræk
- Kapacitet: 3,5 kg
- Tørresnor længde: 16 meter
- Styring: Elektronisk sensor
- Display: Programtid, Resttid, Fejlmeddelelser
- Programmer: 6
- Energi forbrug: 0,8 kWh/Kg
- Gennemsnitlig tørretid: 105 min
- Lydniveau: 56 dB(A)
- Varmeelement effekt: 2000 W
- Luftgennemstrømning i skabet: 200 m3/timen
- Vendbar dør: Ja

Godkendelser

- CE-godkendt



DC7784V.W hvidt

Professionel tørreskab med aftræk
SAP-kode: 673877
EAN-kode: 3838782070051

Kr. 6.195,-
(ex moms kr. 4.956,-)

Specifikationer

- Tørresystem: Aftræk
- Kapacitet: 3,5 kg
- Tørresnor længde: 16 meter
- Styring: Elektronisk sensor
- Display: Programtid, Resttid, Fejlmeddelelser
- Programmer: 6
- Energi forbrug: 0,8 kWh/Kg
- Gennemsnitlig tørretid: 105 min
- Lydniveau: 56 dB(A)
- Varmeelement effekt: 2000 W
- Luftgennemstrømning i skabet: 200 m3/timen
- Vendbar dør: Ja

Godkendelser

- CE-godkendt



Handskeholder

SAP-kode: 287031
Udstyret med 14 bueholdere
i 2 rækker (Plads til 3 holdere
i tørreskabet)

Kr. 899,-
(ex moms kr. 719,-)



Skostativ

SAP-kode: 350742
Plads til to rækker sko

Kr. 699,-
(ex moms kr. 559,-)

Tilbehør til tørreskabe



Handskeholder

SAP-kode: 287031
 Udstyret med 14 bueholdere i 2 rækker
 (Plads til 3 holdere i tørreskabet)

Kr. 899,-
 (ex moms kr. 719,-)



Skostativ

SAP-kode: 350742
 Plads til to rækker sko

Kr. 699,-
 (ex moms kr. 559,-)



Segmenter tørreskabe

| Modeller | D7794HPW | DC7784V.S | DC7784V.W | DC7191W |
|--------------------|----------|-----------|-----------|---------|
| Driftstimer | 15.000 | 15.000 | 15.000 | 15.000 |
| Familier med børn | X | X | X | X |
| Børnehaver | X | X | X | X |
| Institutioner | X | X | X | X |
| Skoler | X | X | X | X |
| Kollegier, hostels | X | X | X | X |
| Campingpladser | X | X | X | X |
| Marinaer | X | X | X | X |
| Skihytter | X | X | X | X |
| Jagthytter | X | X | X | X |

Programtabeller

Tabellerne viser bl.a. eksempler på forbrug af energi og tid for forskellige programindstillinger på henholdsvis vaskemaskiner, tørretumblere og opvaskemaskiner.



Programtabel

I tabellen vises nogle eksempler på forbrug af energi, vand og tid for nogle forskellige programindstillinger. Forbrugsværdierne kan variere alt efter vandtryk, vandets hårdhed, temperatur på det indkommende vand, rumtemperatur, mængde og type af vasketøj, variationer i elnettet samt valgte tillægsfunktioner.

Vaskemaskine WMC64P

| Programmer | Forvask | Temp. °C | Antal skyldninger | Centrifugerings-hastighed (omdr./min) | Maks. last (kg) | Vandforbrug (ca. liter) | | | Energiforbrug (ca. kWh) | Programtid (ca. timer og min.) |
|----------------------|---------|-----------|-------------------|---------------------------------------|-----------------|-------------------------|--------------------|-----------------------|-------------------------|--------------------------------|
| | | | | | | Varmt ¹⁾ | Kold ²⁾ | Sum ^{1)+ 2)} | | |
| Standard bomuld | | 60 | 3 | 1400 | 8 | 24 | 46 | 70 | 1,30 | 3:00 |
| Standard bomuld | | 40 | 3 | 1400 | 8 | 24 | 46 | 70 | 0,70 | 2:50 |
| Koge/kulørt+forv. | X | 90 | 3 | 1400 | 8 | 9 | 69 | 78 | 2,20 | 1:30 |
| Koge/kulørt+forv. | X | 60 | 3 | 1400 | 8 | 9 | 59 | 68 | 1,60 | 1:15 |
| Hvid | | 90 | 3 | 1400 | 8 | 20 | 40 | 60 | 1,40 | 1:10 |
| Hvid/kulørt | | 60 | 3 | 1400 | 8 | 20 | 36 | 56 | 1,10 | 1:00 |
| Hvid/kulørt | | 40 | 3 | 1400 | 8 | 16 | 37 | 53 | 0,60 | 0:55 |
| Ekspres | | 60 | 3 | 800 | 4 | 12 | 30 | 42 | 0,45 | 0:35 |
| Ekspres | | 40 | 3 | 800 | 4 | 11 | 26 | 37 | 0,40 | 0:30 |
| Strygelet | | 40 | 3 | 800 | 4 | 12 | 30 | 42 | 0,45 | 0:25 |
| Uld/håndvask | | 30 | 3 | 800 | 3 | | 60 | 60 | 0,35 | 0:30 |
| Skylleprogram | | | 1 | 1400 | 4 | | 15 | 15 | 0,10 | 0:15 |
| MOP-vask | X | 90 | 2 | 1400 | 8 | 9 | 43 | 52 | 2,10 | 1:10 |
| MOP-vask | X | 60 | 2 | 1400 | 8 | 9 | 38 | 47 | 1,10 | 0:50 |
| Mikrofibervask | | 60 | 3 | 1400 | 8 | 20 | 30 | 50 | 1,00 | 0:50 |
| Mikrofibervask | | 40 | 3 | 1400 | 8 | 16 | 32 | 48 | 0,50 | 0:50 |
| Desinfektion | X | 90 | 2 | 1400 | 8 | 9 | 65 | 74 | 2,20 | 1:40 |
| Desinfektion | X | 60 | 3 | 1400 | 8 | 9 | 48 | 57 | 1,70 | 1:30 |
| Desinfektion | X | 40 | 3 | 1400 | 8 | 9 | 48 | 57 | 0,90 | 1:20 |
| Allergi bomuld | | 90 | 6 | 1200 | 8 | 22 | 53 | 75 | 1,60 | 2:50 |
| Allergi bomuld | | 60 | 6 | 1200 | 8 | 18 | 49 | 67 | 0,95 | 2:35 |
| Allergi bomuld | | 40 | 6 | 1200 | 8 | 18 | 45 | 63 | 0,45 | 2:25 |
| Allergi syntetisk | | 60 | 6 | 1400 | 4 | 13 | 41 | 54 | 0,55 | 2:10 |
| Allergi syntetisk | | 40 | 6 | 1200 | 4 | 13 | 41 | 54 | 0,21 | 2:00 |
| Tromle rengøring | | 90 | 3 | 1400 | / | 22 | 49 | 71 | 1,00 | 1:40 |
| Program A | | | | | | | | | | |
| Program B | | | | | | | | | | |
| Program C | | | | | | | | | | |

¹⁾ Tilslutning til varmt vand ca. 55 °C.

²⁾ Tilslutning til koldt vand ca. 15 °C.

Programtabel

I tabellen vises nogle eksempler på forbrug af energi, vand og tid for nogle forskellige programindstillinger. Forbrugsværdierne kan variere alt efter vandtryk, vandets hårdhed, temperatur på det indkommende vand, rumtemperatur, mængde og type af vasketøj, variationer i elnettet samt valgte tillægsfunktioner.

Vaskemaskine WMC64P Marine

| Programmer | Forvask | Temp. °C | Antal skyldninger | Centrifugerings-hastighed (omdr./min) | Maks. last (kg) | Vandforbrug (ca. liter) | | | Energiforbrug (ca. kWh) | Programtid (ca. timer og min.) |
|----------------------|---------|-----------|-------------------|---------------------------------------|-----------------|-------------------------|--------------------|-----------------------|-------------------------|--------------------------------|
| | | | | | | Varmt ¹⁾ | Kold ²⁾ | Sum ^{1)+ 2)} | | |
| Standard bomuld | | 60 | 3 | 1400 | 8 | 24 | 46 | 70 | 1,30 | 3:00 |
| Standard bomuld | | 40 | 3 | 1400 | 8 | 24 | 46 | 70 | 0,70 | 2:50 |
| Koge/kulørt+forv. | X | 90 | 3 | 1400 | 8 | 9 | 69 | 78 | 2,20 | 1:30 |
| Koge/kulørt+forv. | X | 60 | 3 | 1400 | 8 | 9 | 59 | 68 | 1,60 | 1:15 |
| Hvid | | 90 | 3 | 1400 | 8 | 20 | 40 | 60 | 1,40 | 1:10 |
| Hvid/kulørt | | 60 | 3 | 1400 | 8 | 20 | 36 | 56 | 1,10 | 1:00 |
| Hvid/kulørt | | 40 | 3 | 1400 | 8 | 16 | 37 | 53 | 0,60 | 0:55 |
| Ekspres | | 60 | 3 | 800 | 4 | 12 | 30 | 42 | 0,45 | 0:35 |
| Ekspres | | 40 | 3 | 800 | 4 | 11 | 26 | 37 | 0,40 | 0:30 |
| Strygelet | | 40 | 3 | 800 | 4 | 12 | 30 | 42 | 0,45 | 0:25 |
| Uld/håndvask | | 30 | 3 | 800 | 3 | | 60 | 60 | 0,35 | 0:30 |
| Skylleprogram | | | 1 | 1400 | 4 | | 15 | 15 | 0,10 | 0:15 |
| MOP-vask | X | 90 | 2 | 1400 | 8 | 9 | 43 | 52 | 2,10 | 1:10 |
| MOP-vask | X | 60 | 2 | 1400 | 8 | 9 | 38 | 47 | 1,10 | 0:50 |
| Mikrofibervask | | 60 | 3 | 1400 | 8 | 20 | 30 | 50 | 1,00 | 0:50 |
| Mikrofibervask | | 40 | 3 | 1400 | 8 | 16 | 32 | 48 | 0,50 | 0:50 |
| Desinfektion | X | 90 | 2 | 1400 | 8 | 9 | 65 | 74 | 2,20 | 1:40 |
| Desinfektion | X | 60 | 3 | 1400 | 8 | 9 | 48 | 57 | 1,70 | 1:30 |
| Desinfektion | X | 40 | 3 | 1400 | 8 | 9 | 48 | 57 | 0,90 | 1:20 |
| Allergi bomuld | | 90 | 6 | 1200 | 8 | 22 | 53 | 75 | 1,60 | 2:50 |
| Allergi bomuld | | 60 | 6 | 1200 | 8 | 18 | 49 | 67 | 0,95 | 2:35 |
| Allergi bomuld | | 40 | 6 | 1200 | 8 | 18 | 45 | 63 | 0,45 | 2:25 |
| Allergi syntetisk | | 60 | 6 | 1400 | 4 | 13 | 41 | 54 | 0,55 | 2:10 |
| Allergi syntetisk | | 40 | 6 | 1200 | 4 | 13 | 41 | 54 | 0,21 | 2:00 |
| Tromle rengøring | | 90 | 3 | 1400 | / | 22 | 49 | 71 | 1,00 | 1:40 |
| Program A | | | | | | | | | | |
| Program B | | | | | | | | | | |
| Program C | | | | | | | | | | |

¹⁾ Tilslutning til varmt vand ca. 55 °C.

²⁾ Tilslutning til koldt vand ca. 15 °C.

Programtabel

I tabellen vises nogle eksempler på forbrug af energi, vand og tid for nogle forskellige programindstillinger. Forbrugsværdierne kan variere alt efter vandtryk, vandets hårdhed, temperatur på det indkommende vand, rumtemperatur, mængde og type af vasketøj, variationer i elnettet samt valgte tillægsfunktioner.

Vaskemaskine WMC84P

| Programmer | Forvask | Temp. °C | Antal skyldninger | Centrifugerings-hastighed (omdr./min) | Maks. last (kg) | Vandforbrug (ca. liter) | | | Energiforbrug (ca. kWh) | Programtid (ca. timer og min.) |
|----------------------|----------|-----------|-------------------|---------------------------------------|-----------------|-------------------------|--------------------|----------------------|-------------------------|--------------------------------|
| | | | | | | Varmt ¹⁾ | Kold ²⁾ | Sum ¹⁾⁺²⁾ | | |
| Standard bomuld | | 60 | 3 | 1400 | 8 | 26 | 62 | 88 | 1,30 | 3:00 |
| Standard bomuld | | 40 | 3 | 1400 | 8 | 26 | 62 | 88 | 0,70 | 2:50 |
| Koge/kulørt+forv. | X | 90 | 3 | 1400 | 8 | 10 | 85 | 95 | 2,40 | 1:40 |
| Koge/kulørt+forv. | X | 60 | 3 | 1400 | 8 | 10 | 75 | 85 | 1,60 | 1:25 |
| Hvid | | 90 | 3 | 1400 | 8 | 24 | 61 | 85 | 1,40 | 1:30 |
| Hvid/kulørt | | 60 | 3 | 1400 | 8 | 24 | 56 | 80 | 1,10 | 1:20 |
| Hvid/kulørt | | 40 | 3 | 1400 | 8 | 24 | 51 | 75 | 0,60 | 0:55 |
| Ekspres | | 60 | 3 | 800 | 4 | 15 | 38 | 53 | 0,45 | 0:35 |
| Ekspres | | 40 | 3 | 800 | 4 | 15 | 32 | 47 | 0,40 | 0:30 |
| Strygelet | | 40 | 3 | 600 | 4 | 15 | 38 | 53 | 0,45 | 0:25 |
| Uld/håndvask | | 30 | 3 | 600 | 3 | | 60 | 60 | 0,35 | 0:30 |
| Skylleprogram | | | 1 | 1400 | 4 | | 20 | 20 | 0,10 | 0:15 |
| MOP-vask | X | 90 | 2 | 1400 | 8 | 10 | 70 | 80 | 2,30 | 1:30 |
| MOP-vask | X | 60 | 2 | 1400 | 8 | 10 | 65 | 75 | 1,30 | 1:10 |
| Mikrofibervask | | 60 | 3 | 1400 | 8 | 24 | 46 | 70 | 1,00 | 0:50 |
| Mikrofibervask | | 40 | 3 | 1400 | 8 | 24 | 44 | 68 | 0,50 | 0:50 |
| Desinfektion | X | 90 | 2 | 1400 | 8 | 10 | 90 | 100 | 2,70 | 1:40 |
| Desinfektion | X | 60 | 3 | 1400 | 8 | 10 | 80 | 90 | 1,70 | 1:30 |
| Desinfektion | X | 40 | 3 | 1400 | 8 | 10 | 80 | 90 | 0,90 | 1:20 |
| Allergi bomuld | | 90 | 6 | 1200 | 8 | 26 | 79 | 105 | 1,80 | 2:50 |
| Allergi bomuld | | 60 | 6 | 1200 | 8 | 26 | 69 | 95 | 1,00 | 2:35 |
| Allergi bomuld | | 40 | 6 | 1200 | 8 | 26 | 69 | 95 | 0,45 | 2:25 |
| Allergi syntetisk | | 60 | 6 | 1400 | 4 | 15 | 60 | 75 | 0,55 | 2:10 |
| Allergi syntetisk | | 40 | 6 | 1200 | 4 | 15 | 60 | 75 | 0,21 | 2:00 |
| Tromle rengøring | | 90 | 3 | 1400 | / | 30 | 100 | 130 | 1,40 | 1:40 |
| Program A | | | | | | | | | | |
| Program B | | | | | | | | | | |
| Program C | | | | | | | | | | |

¹⁾ Tilslutning til varmt vand ca. 55 °C.

²⁾ Tilslutning til koldt vand ca. 15 °C.

Programtabel

I tabellen vises nogle eksempler på forbrug af energi, vand og tid for nogle forskellige programindstillinger. Forbrugsværdierne kan variere alt efter vandtryk, vandets hårdhed, temperatur på det indkommende vand, rumtemperatur, mængde og type af vasketøj, variationer i elnettet samt valgte tillægsfunktioner.

Vaskemaskine WMC84P Marine

| Programmer | Forvask | Temp. °C | Antal skyldninger | Centrifugerings-hastighed (omdr./min) | Maks. last (kg) | Vandforbrug (ca. liter) | | | Energiforbrug (ca. kWh) | Programtid (ca. timer og min.) |
|----------------------|----------|-----------|-------------------|---------------------------------------|-----------------|-------------------------|--------------------|----------------------|-------------------------|--------------------------------|
| | | | | | | Varmt ¹⁾ | Kold ²⁾ | Sum ¹⁾⁺²⁾ | | |
| Standard bomuld | | 60 | 3 | 1400 | 8 | 26 | 62 | 88 | 1,30 | 3:00 |
| Standard bomuld | | 40 | 3 | 1400 | 8 | 26 | 62 | 88 | 0,70 | 2:50 |
| Koge/kulørt+forv. | X | 90 | 3 | 1400 | 8 | 10 | 85 | 95 | 2,40 | 1:40 |
| Koge/kulørt+forv. | X | 60 | 3 | 1400 | 8 | 10 | 75 | 85 | 1,60 | 1:25 |
| Hvid | | 90 | 3 | 1400 | 8 | 24 | 61 | 85 | 1,40 | 1:30 |
| Hvid/kulørt | | 60 | 3 | 1400 | 8 | 24 | 56 | 80 | 1,10 | 1:20 |
| Hvid/kulørt | | 40 | 3 | 1400 | 8 | 24 | 51 | 75 | 0,60 | 0:55 |
| Ekspres | | 60 | 3 | 800 | 4 | 15 | 38 | 53 | 0,45 | 0:35 |
| Ekspres | | 40 | 3 | 800 | 4 | 15 | 32 | 47 | 0,40 | 0:30 |
| Strygelet | | 40 | 3 | 600 | 4 | 15 | 38 | 53 | 0,45 | 0:25 |
| Uld-/håndvask | | 30 | 3 | 600 | 3 | | 60 | 60 | 0,35 | 0:30 |
| Skylleprogram | | | 1 | 1400 | 4 | | 20 | 20 | 0,10 | 0:15 |
| MOP-vask | X | 90 | 2 | 1400 | 8 | 10 | 70 | 80 | 2,30 | 1:30 |
| MOP-vask | X | 60 | 2 | 1400 | 8 | 10 | 65 | 75 | 1,30 | 1:10 |
| Mikrofibervask | | 60 | 3 | 1400 | 8 | 24 | 46 | 70 | 1,00 | 0:50 |
| Mikrofibervask | | 40 | 3 | 1400 | 8 | 24 | 44 | 68 | 0,50 | 0:50 |
| Desinfektion | X | 90 | 2 | 1400 | 8 | 10 | 90 | 100 | 2,70 | 1:40 |
| Desinfektion | X | 60 | 3 | 1400 | 8 | 10 | 80 | 90 | 1,70 | 1:30 |
| Desinfektion | X | 40 | 3 | 1400 | 8 | 10 | 80 | 90 | 0,90 | 1:20 |
| Allergi bomuld | | 90 | 6 | 1200 | 8 | 26 | 79 | 105 | 1,80 | 2:50 |
| Allergi bomuld | | 60 | 6 | 1200 | 8 | 26 | 69 | 95 | 1,00 | 2:35 |
| Allergi bomuld | | 40 | 6 | 1200 | 8 | 26 | 69 | 95 | 0,45 | 2:25 |
| Allergi syntetisk | | 60 | 6 | 1400 | 4 | 15 | 60 | 75 | 0,55 | 2:10 |
| Allergi syntetisk | | 40 | 6 | 1200 | 4 | 15 | 60 | 75 | 0,21 | 2:00 |
| Tromle rengøring | | 90 | 3 | 1400 | / | 30 | 100 | 130 | 1,40 | 1:40 |
| Program A | | | | | | | | | | |
| Program B | | | | | | | | | | |
| Program C | | | | | | | | | | |

¹⁾ Tilslutning til varmt vand ca. 55 °C.

²⁾ Tilslutning til koldt vand ca. 15 °C.

Programtabel

I tabellen vises nogle eksempler på forbrug af energi, vand og tid for nogle forskellige programindstillinger. Forbrugsværdierne kan variere alt efter vandtryk, vandets hårdhed, temperatur på det indkommende vand, rumtemperatur, mængde og type af vasketøj, variationer i elnettet samt valgte tillægsfunktioner.

Vaskemaskine WMC84V

| Programmer | Forvask | Temp. °C | Antal skyldninger | Centrifugerings-hastighed (omdr./min) | Maks. last (kg) | Vandforbrug (ca. liter) | | | Energiforbrug (ca. kWh) | Programtid (ca. timer og min.) |
|----------------------|----------|-----------|-------------------|---------------------------------------|-----------------|-------------------------|--------------------|----------------------|-------------------------|--------------------------------|
| | | | | | | Varmt ¹⁾ | Kold ²⁾ | Sum ¹⁾⁺²⁾ | | |
| Standard bomuld | | 60 | 3 | 1400 | 8 | 26 | 62 | 88 | 1,30 | 3:00 |
| Standard bomuld | | 40 | 3 | 1400 | 8 | 26 | 62 | 88 | 0,70 | 2:50 |
| Koge/kulørt+forv. | X | 90 | 3 | 1400 | 8 | 10 | 85 | 95 | 2,40 | 1:40 |
| Koge/kulørt+forv. | X | 60 | 3 | 1400 | 8 | 10 | 75 | 85 | 1,60 | 1:25 |
| Hvid | | 90 | 3 | 1400 | 8 | 24 | 61 | 85 | 1,40 | 1:30 |
| Hvid/kulørt | | 60 | 3 | 1400 | 8 | 24 | 56 | 80 | 1,10 | 1:20 |
| Hvid/kulørt | | 40 | 3 | 1400 | 8 | 24 | 51 | 75 | 0,60 | 0:55 |
| Ekspres | | 60 | 3 | 800 | 4 | 15 | 38 | 53 | 0,45 | 0:35 |
| Ekspres | | 40 | 3 | 800 | 4 | 15 | 32 | 47 | 0,40 | 0:30 |
| Strygelet | | 40 | 3 | 600 | 4 | 15 | 38 | 53 | 0,45 | 0:25 |
| Uld-/håndvask | | 30 | 3 | 600 | 3 | | 60 | 60 | 0,35 | 0:30 |
| Skylleprogram | | | 1 | 1400 | 4 | | 20 | 20 | 0,10 | 0:15 |
| MOP-vask | X | 90 | 2 | 1400 | 8 | 10 | 70 | 80 | 2,30 | 1:30 |
| MOP-vask | X | 60 | 2 | 1400 | 8 | 10 | 65 | 75 | 1,30 | 1:10 |
| Mikrofibervask | | 60 | 3 | 1400 | 8 | 24 | 46 | 70 | 1,00 | 0:50 |
| Mikrofibervask | | 40 | 3 | 1400 | 8 | 24 | 44 | 68 | 0,50 | 0:50 |
| Desinfektion | X | 90 | 2 | 1400 | 8 | 10 | 90 | 100 | 2,70 | 1:40 |
| Desinfektion | X | 60 | 3 | 1400 | 8 | 10 | 80 | 90 | 1,70 | 1:30 |
| Desinfektion | X | 40 | 3 | 1400 | 8 | 10 | 80 | 90 | 0,90 | 1:20 |
| Allergi bomuld | | 90 | 6 | 1200 | 8 | 26 | 79 | 105 | 1,80 | 2:50 |
| Allergi bomuld | | 60 | 6 | 1200 | 8 | 26 | 69 | 95 | 1,00 | 2:35 |
| Allergi bomuld | | 40 | 6 | 1200 | 8 | 26 | 69 | 95 | 0,45 | 2:25 |
| Allergi syntetisk | | 60 | 6 | 1400 | 4 | 15 | 60 | 75 | 0,55 | 2:10 |
| Allergi syntetisk | | 40 | 6 | 1200 | 4 | 15 | 60 | 75 | 0,21 | 2:00 |
| Tromle rengøring | | 90 | 3 | 1400 | / | 30 | 100 | 130 | 1,40 | 1:40 |
| Program A | | | | | | | | | | |
| Program B | | | | | | | | | | |
| Program C | | | | | | | | | | |

¹⁾ Tilslutning til varmt vand ca. 55 °C.

²⁾ Tilslutning til koldt vand ca. 15 °C.

Programtabel

I tabellen vises nogle eksempler på forbrug af energi, vand og tid for nogle forskellige programindstillinger. Forbrugsværdierne kan variere alt efter vandtryk, vandets hårdhed, temperatur på det indkommende vand, rumtemperatur, mængde og type af vasketøj, variationer i elnettet samt valgte tillægsfunktioner.

Vaskemaskine WMC644V MOP

| Programmer | Forvask | Temp. °C | Antal skyldninger | Centrifugerings-hastighed (omdr./min) | Maks. last (kg) | Vandforbrug (ca. liter) | | | Energiforbrug (ca. kWh) | Programtid (ca. timer og min.) |
|----------------------|----------|-----------|-------------------|---------------------------------------|-----------------|-------------------------|--------------------|----------------------|-------------------------|--------------------------------|
| | | | | | | Varmt ¹⁾ | Kold ²⁾ | Sum ¹⁾⁺²⁾ | | |
| Standard bomuld | | 60 | 3 | 1400 | 6 | 22 | 44 | 66 | 0,90 | 03:00 |
| Standard bomuld | | 40 | 3 | 1400 | 6 | 22 | 44 | 66 | 0,50 | 02:50 |
| Koge/kulørt+forv. | X | 90 | 3 | 1400 | 6 | 7 | 67 | 73 | 2,00 | 01:30 |
| Koge/kulørt+forv. | X | 60 | 3 | 1400 | 6 | 7 | 56 | 63 | 1,20 | 01:15 |
| Hvid | | 90 | 3 | 1400 | 6 | 18 | 37 | 55 | 1,10 | 01:10 |
| Hvid/kulørt | | 60 | 3 | 1400 | 6 | 18 | 33 | 51 | 0,70 | 01:00 |
| Hvid/kulørt | | 40 | 3 | 1400 | 6 | 14 | 34 | 48 | 0,30 | 00:55 |
| Ekspres | | 60 | 3 | 800 | 3 | 12 | 28 | 40 | 0,40 | 00:35 |
| Ekspres | | 40 | 3 | 800 | 3 | 10 | 25 | 35 | 0,35 | 00:30 |
| Strygelet | | 40 | 3 | 800 | 3 | 12 | 28 | 40 | 0,42 | 00:25 |
| Uld-/håndvask | | 30 | 3 | 800 | 2 | | 60 | 60 | 0,35 | 00:30 |
| Skylleprogram | | | 1 | 1400 | 3 | | 15 | 15 | 0,10 | 00:15 |
| MOP-vask | X | 90 | 2 | 1400 | 6 | 8 | 39 | 47 | 1,80 | 01:05 |
| MOP-vask | X | 60 | 2 | 1400 | 6 | 8 | 34 | 42 | 1,00 | 00:45 |
| Mikrofibervask | | 60 | 3 | 1400 | 6 | 18 | 26 | 45 | 0,80 | 00:50 |
| Mikrofibervask | | 40 | 3 | 1400 | 6 | 14 | 29 | 43 | 0,30 | 00:50 |
| Desinfektion | X | 90 | 2 | 1400 | 6 | 7 | 63 | 70 | 2,00 | 01:40 |
| Desinfektion | X | 60 | 3 | 1400 | 6 | 7 | 46 | 53 | 1,50 | 01:20 |
| Desinfektion | X | 40 | 3 | 1400 | 6 | 7 | 46 | 53 | 0,70 | 01:10 |
| Allergi bomuld | | 90 | 6 | 1200 | 6 | 20 | 51 | 71 | 1,40 | 02:50 |
| Allergi bomuld | | 60 | 6 | 1200 | 6 | 16 | 47 | 63 | 0,72 | 02:35 |
| Allergi bomuld | | 40 | 6 | 1200 | 6 | 16 | 43 | 59 | 0,39 | 02:25 |
| Allergi syntetisk | | 60 | 6 | 1400 | 3 | 12 | 40 | 52 | 0,55 | 02:10 |
| Allergi syntetisk | | 40 | 6 | 1200 | 3 | 12 | 40 | 52 | 0,21 | 02:00 |
| Tromle rengøring | | 90 | 3 | 1400 | / | 22 | 49 | 71 | 1,00 | 01:40 |
| Program A | | | | | | | | | | |
| Program B | | | | | | | | | | |
| Program C | | | | | | | | | | |

¹⁾ Tilslutning til varmt vand ca. 55 °C.

²⁾ Tilslutning til koldt vand ca. 15 °C.

Programtabel

I tabellen vises nogle eksempler på forbrug af energi, vand og tid for nogle forskellige programindstillinger. Forbrugsværdierne kan variere alt efter vandtryk, vandets hårdhed, temperatur på det indkommende vand, rumtemperatur, mængde og type af vasketøj, variationer i elnettet samt valgte tillægsfunktioner.

Vaskemaskine WMC844V MOP

| Programmer | Forvask | Temp. °C | Antal skyldninger | Centrifugerings-hastighed (omdr./min) | Maks. last (kg) | Vandforbrug (ca. liter) | | | Energiforbrug (ca. kWh) | Programtid (ca. timer og min.) |
|----------------------|---------|-----------|-------------------|---------------------------------------|-----------------|-------------------------|--------------------|----------------------|-------------------------|--------------------------------|
| | | | | | | Varmt ¹⁾ | Kold ²⁾ | Sum ¹⁾⁺²⁾ | | |
| Standard bomuld | | 60 | 3 | 1400 | 8 | 26 | 62 | 88 | 1,30 | 3:00 |
| Standard bomuld | | 40 | 3 | 1400 | 8 | 26 | 62 | 88 | 0,70 | 2:50 |
| Koge/kulørt+forv. | X | 90 | 3 | 1400 | 8 | 10 | 85 | 95 | 2,40 | 1:40 |
| Koge/kulørt+forv. | X | 60 | 3 | 1400 | 8 | 10 | 75 | 85 | 1,60 | 1:25 |
| Hvid | | 90 | 3 | 1400 | 8 | 24 | 61 | 85 | 1,40 | 1:30 |
| Hvid/kulørt | | 60 | 3 | 1400 | 8 | 24 | 56 | 80 | 1,10 | 1:20 |
| Hvid/kulørt | | 40 | 3 | 1400 | 8 | 24 | 51 | 75 | 0,60 | 0:55 |
| Ekspres | | 60 | 3 | 800 | 4 | 15 | 38 | 53 | 0,45 | 0:35 |
| Ekspres | | 40 | 3 | 800 | 4 | 15 | 32 | 47 | 0,40 | 0:30 |
| Strygelet | | 40 | 3 | 600 | 4 | 15 | 38 | 53 | 0,45 | 0:25 |
| Uld/håndvask | | 30 | 3 | 600 | 3 | | 60 | 60 | 0,35 | 0:30 |
| Skylleprogram | | | 1 | 1400 | 4 | | 20 | 20 | 0,10 | 0:15 |
| MOP-vask | X | 90 | 2 | 1400 | 8 | 10 | 70 | 80 | 2,30 | 1:30 |
| MOP-vask | X | 60 | 2 | 1400 | 8 | 10 | 65 | 75 | 1,30 | 1:10 |
| Mikrofibervask | | 60 | 3 | 1400 | 8 | 24 | 46 | 70 | 1,00 | 0:50 |
| Mikrofibervask | | 40 | 3 | 1400 | 8 | 24 | 44 | 68 | 0,50 | 0:50 |
| Desinfektion | X | 90 | 2 | 1400 | 8 | 10 | 90 | 100 | 2,70 | 1:40 |
| Desinfektion | X | 60 | 3 | 1400 | 8 | 10 | 80 | 90 | 1,70 | 1:30 |
| Desinfektion | X | 40 | 3 | 1400 | 8 | 10 | 80 | 90 | 0,90 | 1:20 |
| Allergi bomuld | | 90 | 6 | 1200 | 8 | 26 | 79 | 105 | 1,80 | 2:50 |
| Allergi bomuld | | 60 | 6 | 1200 | 8 | 26 | 69 | 95 | 1,00 | 2:35 |
| Allergi bomuld | | 40 | 6 | 1200 | 8 | 26 | 69 | 95 | 0,45 | 2:25 |
| Allergi syntetisk | | 60 | 6 | 1400 | 4 | 15 | 60 | 75 | 0,55 | 2:10 |
| Allergi syntetisk | | 40 | 6 | 1200 | 4 | 15 | 60 | 75 | 0,21 | 2:00 |
| Tromle rengøring | | 90 | 3 | 1400 | / | 30 | 100 | 130 | 1,40 | 1:40 |
| Program A | | | | | | | | | | |
| Program B | | | | | | | | | | |
| Program C | | | | | | | | | | |

¹⁾ Tilslutning til varmt vand ca. 55 °C.

²⁾ Tilslutning til koldt vand ca. 15 °C.

Programtabel

Tabellen viser, hvilken indflydelse centrifugeringshastigheden ved vask har. Forbrugsværdierne kan variere alt efter rumtemperatur, luftfugtighed, tøj, variationer i elnettet samt valgte tilvalgsfunktioner.

For forbrugsværdierne nedenfor gælder følgende betingelser:

| | |
|----------------------------------|--------|
| Indblæsningsluftens temperatur: | 23 °C |
| Indblæsningsluftens fugtindhold: | 55 % |
| Tørretemperatur: | Normal |
| Elementeffekt: | 2500W |

Tørretumbler TDC112C

| Programmer | Materiale | Mængde | Centrifugerings-hastighed (omdr/min) | Energiforbrug (ca. kWh) | Programtid (ca. min.) |
|-------------------------------|-------------------------------|--------|--------------------------------------|-------------------------|-----------------------|
| Auto ekstra tørt | Bomuld, linned | 1/1 | 800 | 4,80 | 133 |
| | | | 1000 | 4,50 | 122 |
| | | | 1400 | 4,00 | 111 |
| | | | 1600 | 3,70 | 105 |
| Auto skabstørt | Bomuld, linned | 1/1 | 800 | 4,60 | 122 |
| | | | 1000 | 4,20 | 117 |
| | | | 1400 | 3,60 | 100 |
| | | | 1600 | 3,40 | 94 |
| | Strygefrit, polyester/ bomuld | 1/2 | 1000 | 2,10 | 67 |
| Auto normalt tørt ☐ | Bomuld, linned | 1/1 | 800 | 4,50 | 122 |
| | | | 1000* | 4,19 | 111 |
| | | | 1400 | 3,50 | 94 |
| | | | 1600 | 3,00 | 83 |
| | Bomuld, linned | 1/2 | 1000* | 2,30 | 64 |
| Strygefrit, polyester/ bomuld | 1/2 | 1000 | 1,50 | 44 | |
| Auto strygetørt | Bomuld, linned | 1/1 | 800 | 4,40 | 139 |
| | | | 1000 | 3,70 | 117 |
| | | | 1400 | 3,00 | 100 |
| | | | 1600 | 2,40 | 78 |

* Programtest iht. standarden EN61121

Programtabel

Tabellen viser, hvilken indflydelse centrifugeringshastigheden ved vask har. Forbrugsværdierne kan variere alt efter rumtemperatur, luftfugtighed, tøj, variationer i elnettet samt valgte tilvalgsfunktioner.

For forbrugsværdierne nedenfor gælder følgende betingelser:

| | |
|----------------------------------|--------|
| Indblæsningsluftens temperatur: | 23 °C |
| Indblæsningsluftens fugtindhold: | 55 % |
| Tørretemperatur: | Normal |
| Elementeffekt: | 3000W |

Tørretumbler TDC112V

| Programmer | Materiale | Mængde | Centrifugerings-hastighed (omdr/min) | Energiforbrug (ca. kWh) | Programtid (ca. min.) |
|------------------------|-------------------------------|--------|--------------------------------------|-------------------------|-----------------------|
| Auto ekstra tørt | Bomuld, linned | 1/1 | 800 | 4,0 | 1:40 |
| | | | 1000 | 3,8 | 1:35 |
| | | | 1400 | 3,3 | 1:25 |
| | | | 1600 | 3,1 | 1:20 |
| Auto skabstørt | Bomuld, linned | 1/1 | 800 | 3,9 | 1:30 |
| | | | 1000 | 3,6 | 1:25 |
| | | | 1400 | 3,1 | 1:15 |
| | | | 1600 | 2,9 | 1:10 |
| | Strygefrit, polyester/ bomuld | 1/2 | 1000 | 1,8 | 0:50 |
| Auto normalt tørt ☐ | Bomuld, linned | 1/1 | 800 | 3,8 | 1:25 |
| | | | 1000 | 3,51 | 1:20 |
| | | | 1400 | 2,8 | 1:10 |
| | | | 1600 | 2,5 | 1:00 |
| | Strygefrit, polyester/ bomuld | 1/2 | 1000 | 1,30 | 0:35 |
| Auto strygetørt | Bomuld, linned | 1/1 | 800 | 3,7 | 1:35 |
| | | | 1000 | 3,03 | 1:25 |
| | | | 1400 | 2,4 | 1:05 |
| | | | 1600 | 2,0 | 0:50 |

Programtabel

Tabellen viser effekten af at bruge forskellige centrifugeringshastigheder under vask af tøjet. Forbruget kan variere afhængigt af rumtemperatur, luftfugtighed, vasketøjsmængde, udsving i strømforsyningen og de valgte indstillinger.

Forbrugsværdierne nedenfor er baseret på følgende:

Temperatur for det vand, der lukkes ind i maskinen: 23 °C
 Fugtighedsindholdet i den luft, der lukkes ind: 55%
 Tørretemperatur: Normal

Tørretumbler TDC145HP

| Programmer | Materiale | Mængde | Centrifugeringshastighed (omdr/min) | Energiforbrug (ca. kWh) | Programtid (ca. min.) |
|-------------------------------|-------------------------------|--------|-------------------------------------|-------------------------|-----------------------|
| Auto ekstra tørt | Bomuld, linned | 1/1 | 600 | 2,00 | 200 |
| | | | 1000 | 1,90 | 190 |
| | | | 1200 | 1,70 | 170 |
| | | | 1400 | 1,60 | 160 |
| Auto skabstørt | Bomuld, linned | 1/1 | 600 | 1,90 | 195 |
| | | | 1000 | 1,80 | 185 |
| | | | 1200 | 1,60 | 165 |
| | | | 1400 | 1,50 | 150 |
| | Strygefrit, polyester/ bomuld | 1/2 | 1000 | 0,60 | 70 |
| Auto normalt tørt ☐ | Bomuld, linned | 1/1 | 600 | 1,80 | 190 |
| | | | 1000* | 1,60 | 170 |
| | | | 1200 | 1,40 | 150 |
| | | | 1400 | 1,30 | 140 |
| | Bomuld, linned | 1/2 | 1000* | 0,90 | 103 |
| Strygefrit, polyester/ bomuld | 1/2 | 600 | 0,70 | 85 | |
| Auto strygetørt | Bomuld, linned | 1/1 | 600 | 1,30 | 135 |
| | | | 1000 | 1,20 | 125 |
| | | | 1200 | 1,10 | 115 |
| | | | 1400 | 0,90 | 90 |

* Programtest iht. standarden EN61121

Programtabel

Tabellen viser, hvilken indflydelse centrifugeringshastigheden ved vask har. Forbrugsværdierne kan variere alt efter rumtemperatur, luftfugtighed, tøj, variationer i elnettet samt valgte tilvalgsfunktioner.

For forbrugsværdierne nedenfor gælder følgende betingelser:

| | |
|----------------------------------|--------|
| Indblæsningsluftens temperatur: | 23 °C |
| Indblæsningsluftens fugtindhold: | 55 % |
| Tørretemperatur: | Normal |
| Elementeffekt: | 3000W |

Tørretumbler TDC112V Marine

| Programmer | Materiale | Mængde | Centrifugerings-hastighed (omdr/min) | Energiforbrug (ca. kWh) | Programtid (ca. min.) |
|-------------------|-------------------------------|--------|--------------------------------------|-------------------------|-----------------------|
| Auto ekstra tørt | Bomuld, linned | 1/1 | 800 | 4,0 | 1:40 |
| | | | 1000 | 3,8 | 1:35 |
| | | | 1400 | 3,3 | 1:25 |
| | | | 1600 | 3,1 | 1:20 |
| Auto skabstørt | Bomuld, linned | 1/1 | 800 | 3,9 | 1:30 |
| | | | 1000 | 3,6 | 1:25 |
| | | | 1400 | 3,1 | 1:15 |
| | | | 1600 | 2,9 | 1:10 |
| | Strygefrit, polyester/ bomuld | 1/2 | 1000 | 1,8 | 0:50 |
| Auto normalt tørt | Bomuld, linned | 1/1 | 800 | 3,8 | 1:25 |
| | | | 1000 | 3,51 | 1:20 |
| | | | 1400 | 2,8 | 1:10 |
| | | | 1600 | 2,5 | 1:00 |
| | Strygefrit, polyester/ bomuld | 1/2 | 1000 | 1,30 | 0:35 |
| Auto strygetørt | Bomuld, linned | 1/1 | 800 | 3,7 | 1:35 |
| | | | 1000 | 3,03 | 1:25 |
| | | | 1400 | 2,4 | 1:05 |
| | | | 1600 | 2,0 | 0:50 |

Programtabel

Tabellen viser effekten af at bruge forskellige centrifugerings-hastigheder under vask af tøjet. Forbruget kan variere afhængigt af rumtemperatur, luftfugtighed, vasketøjsmængde, udsving i strømforsyningen og de valgte indstillinger.

Forbrugsværdierne nedenfor er baseret på følgende:

Temperatur for det vand, der lukkes ind i maskinen: 23 °C
 Fugtighedsindholdet i den luft, der lukkes ind: 55%
 Tørretemperatur: Normal

Tørretumbler TDC145V

| Programmer | Materiale | Mængde | Centrifugerings-hastighed (omdr/min) | Energiforbrug (ca. kWh) | Programtid (ca. min.) |
|-------------------------------|-------------------------------|--------|--------------------------------------|-------------------------|-----------------------|
| Auto ekstra tørt | Bomuld, linned | 1/1 | 600 | 6,7 | 75 |
| | | | 1000 | 6,0 | 70 |
| | | | 1200 | 5,1 | 65 |
| | | | 1400 | 4,9 | 60 |
| Auto skabstørt | Bomuld, linned | 1/1 | 600 | 6,0 | 70 |
| | | | 1000 | 5,4 | 65 |
| | | | 1200 | 4,6 | 60 |
| | | | 1400 | 4,4 | 55 |
| | Strygefrit, polyester/ bomuld | 1/2 | 1000 | 2,8 | 35 |
| Auto normalt tørt | Bomuld, linned | 1/1 | 600 | 5,5 | 65 |
| | | | 1000 | 4,8 | 60 |
| | | | 1200 | 4,2 | 55 |
| | | | 1400 | 3,9 | 50 |
| | Bomuld, linned | 1/2 | 1000 | 2,8 | 35 |
| Strygefrit, polyester/ bomuld | 1/2 | 600 | 3,0 | 40 | |
| Auto strygetørt | Bomuld, linned | 1/1 | 600 | 4,8 | 90 |
| | | | 1000 | 4,2 | 85 |
| | | | 1200 | 3,9 | 80 |
| | | | 1400 | 3,7 | 75 |

Programtabel

Tabellen viser, hvilken indflydelse centrifugeringshastigheden ved vask har. Forbrugsværdierne kan variere alt efter rumtemperatur, luftfugtighed, tøj, variationer i elnettet samt valgte tilvalgsfunktioner.

For forbrugsværdierne nedenfor gælder følgende betingelser:

| | |
|----------------------------------|--------|
| Indblæsningsluftens temperatur: | 23 °C |
| Indblæsningsluftens fugtindhold: | 55 % |
| Tørretemperatur: | Normal |
| Elementeffekt: | 3000W |

Tørretumbler TDC145V Marine

| Programmer | Materiale | Mængde | Centrifugerings-hastighed (omdr/min) | Energiforbrug (ca. kWh) | Programtid (ca. min.) |
|-------------------------------|-------------------------------|--------|--------------------------------------|-------------------------|-----------------------|
| Auto ekstra tørt | Bomuld, linned | 1/1 | 600 | 6,5 | 140 |
| | | | 1000 | 5,6 | 115 |
| | | | 1200 | 4,8 | 102 |
| | | | 1400 | 4,1 | 88 |
| Auto skabstørt | Bomuld, linned | 1/1 | 600 | 6,2 | 130 |
| | | | 1000 | 5,2 | 105 |
| | | | 1200 | 4,5 | 92 |
| | | | 1400 | 3,8 | 78 |
| | Strygefrit, polyester/ bomuld | 1/2 | 1000 | 1,7 | 38 |
| Auto normalt tørt | Bomuld, linned | 1/1 | 600 | 5,9 | 120 |
| | | | 1000 | 4,8 | 95 |
| | | | 1200 | 4,2 | 82 |
| | | | 1400 | 3,6 | 68 |
| | Bomuld, linned | 1/2 | 1000 | 2,7 | 56 |
| Strygefrit, polyester/ bomuld | 1/2 | 600 | 2,0 | 43 | |
| Auto strygetørt | Bomuld, linned | 1/1 | 600 | 4,1 | 116 |
| | | | 1000 | 3,6 | 100 |
| | | | 1200 | 3,3 | 92 |
| | | | 1400 | 3,0 | 84 |

Opvaskemaskine DWCB1252XXL

| Programmer | Forvask | Hovedvask | Antal skyl | Sidste skylning | Forbrugsværdier ¹⁾ | | | | |
|------------------------|---------|-----------|------------|-----------------|-------------------------------|------------------|---------------------------|------------------|---------------------|
| | | | | | Koldt vand ²⁾ | | Varmt vand ³⁾ | | Vandforbrug (liter) |
| | | | | | Opvasketid (ca. time:min) | Energi (ca. kWh) | Opvasketid (ca. time:min) | Energi (ca. kWh) | |
| ØKO-vask ⁴⁾ | 1 | 52 °C | 3 | 50 °C | 5:00 | 0,95 | 4:40 | 0,5 | 12,4 |
| Daglig vask | 2 | 60 °C | 2 | 65 °C | 1:55 | 1,2 | 1:35 | 0,6 | 15 |
| Krystalglas | | 45 °C | 2 | 50 °C | 1:40 | 0,8 | 1:20 | 0,5 | 9 |
| Intensiv | 2 | 70 °C | 2 | 70 °C | 2:55 | 1,7 | 2:35 | 1,2 | 14 |
| Kvikprogram | | 35 °C | 2 | 25 °C | 0:20 | 0,2 | 0:20 | 0,2 | 8,5 |
| Skyl og hold | | | 1 | --- °C | 0:07 | 0,01 | 0:07 | 0,01 | 3 |
| Normal vask | 2 | 60 °C | 2 | 65 °C | 2:25 | 1,2 | 2:05 | 0,6 | 13 |
| SaniA-vask | 1 | 60 °C | 2 | 85 °C | 1:35 | 1,9 | 1:20 | 1,3 | 12 |
| SaniB-vask | 1 | 60 °C | 2 | 85 °C | 1:00 | 1,9 | 0:45 | 1,3 | 11 |

¹⁾ Forbrugsværdierne varierer, afhængigt af temperaturen på indløbsvandet, rumtemperaturen og mængden af opvask, de valgte tillægsfunktioner m.m.

²⁾ Tilslutning til koldt vand ca. 15 °C.

³⁾ Tilslutning til varmt vand ca. 60 °C.

⁴⁾ Dette opvaskeprogram er den standardopvaskecyklus, som informationen for energimærkningen bygger på. Det gælder for opvask af normalt snavset service og er det mest effektive program hvad angår kombineret energi- og vandforbrug.

Opvaskemaskine DWCB1231

| Programmer | Forvask | Hovedvask | Antal skyl | Sidste skylning | Forbrugsværdier ¹⁾ | | | | |
|------------------------|---------|-----------|------------|-----------------|-------------------------------|------------------|---------------------------|------------------|---------------------|
| | | | | | Koldt vand ²⁾ | | Varmt vand ³⁾ | | Vandforbrug (liter) |
| | | | | | Opvasketid (ca. time:min) | Energi (ca. kWh) | Opvasketid (ca. time:min) | Energi (ca. kWh) | |
| ØKO-vask ⁴⁾ | 1 | 51 °C | 3 | 51 °C | 4:30 | 0,92 | 4:10 | 0,5 | 13,3 |
| Daglig vask | 2 | 60 °C | 2 | 65 °C | 1:55 | 1,2 | 1:35 | 0,6 | 16 |
| Krystalglas | | 45 °C | 2 | 50 °C | 1:40 | 0,8 | 1:20 | 0,5 | 9,5 |
| Intensiv | 2 | 70 °C | 2 | 70 °C | 2:55 | 1,7 | 2:35 | 1,2 | 15 |
| Kvikprogram | | 35 °C | 2 | 25 °C | 0:20 | 0,2 | 0:20 | 0,2 | 9 |
| Skyl og hold | | | 1 | --- °C | 0:07 | 0,01 | 0:07 | 0,01 | 3,5 |
| Normal vask | 2 | 60 °C | 2 | 65 °C | 2:25 | 1,2 | 2:05 | 0,6 | 14 |
| SaniA-vask | 1 | 60 °C | 2 | 85 °C | 1:35 | 1,9 | 1:20 | 1,3 | 13 |
| SaniB-vask | 1 | 60 °C | 2 | 85 °C | 1:00 | 1,9 | 0:45 | 1,3 | 12 |

¹⁾ Forbrugsværdierne varierer, afhængigt af temperaturen på indløbsvandet, rumtemperaturen og mængden af opvask, de valgte tillægsfunktioner m.m.

²⁾ Tilslutning til koldt vand ca. 15 °C.

³⁾ Tilslutning til varmt vand ca. 60 °C.

⁴⁾ Dette opvaskeprogram er den standardopvaskecyklus, som informationen for energimærkningen bygger på. Det gælder for opvask af normalt snavset service og er det mest effektive program hvad angår kombineret energi- og vandforbrug.

Opvaskemaskine DWC5926

| Programmer | Forvask | Hovedvask | Antal skyl | Sidste skylning | Forbrugsværdier ¹⁾ | | | | Vandforbrug (liter) |
|------------------|----------------|-----------|-----------------|-----------------|---|------------------|---|------------------|---------------------|
| | | | | | Koldt vand ²⁾ | | Varmt vand ³⁾ | | |
| | | | | | Opvasketid ⁴⁾ (ca. time:min) | Energi (ca. kWh) | Opvasketid ⁴⁾ (ca. time:min) | Energi (ca. kWh) | |
| Kvikprogram | | 60 °C | 65 °C | 65 °C | 0:20 | 1,3 | 0:10 | 0,7 | 14 |
| Universal | | 60 °C | 70 °C | 70 °C | 0:25 | 1,5 | 0:25 | 0,8 | 14 |
| Universal Plus | 40 °C | 65 °C | 70 °C | 70 °C | 0:40 | 1,7 | 0:40 | 0,9 | 17 |
| Intensiv | 40 °C | 65 °C | 65 °C / 65 °C | 70 °C | 1:00 | 2,1 | 1:00 | 1,0 | 22 |
| Vinglas | | 55 °C | 50 °C | 50 °C | 0:20 | 1,0 | 0:20 | 0,4 | 14 |
| Ølglas | | 55 °C | --- °C | --- °C | 0:20 | 0,7 | 0:15 | 0,4 | 14 |
| Plastikprogram | 50 °C | 60 °C | 50 °C | 60 °C | 0:40 | 1,4 | 0:40 | 0,7 | 17 |
| Eco program | | 55 °C | --- °C | 45 °C | 3:00 | 1,0 | 2:45 | 0,7 | 17 |
| Gryder | --- °C / 40 °C | 70 °C | --- °C / --- °C | 70 °C | 3:00 | 1,5 | 2:40 | 1,1 | 23 |
| Kvikprogram sani | | 60 °C | 75 °C | 85 °C | 0:30 | 1,9 | 0:20 | 1,2 | 14 |
| Universal sani | 40 °C | 60 °C | 70 °C | 85 °C | 0:45 | 2,0 | 0:40 | 1,3 | 17 |
| Skylning | | --- °C | | | 0:03 | 0,01 | 0:03 | 0,01 | 5 |
| Udpumpning | | | | | 0:02 | 0,01 | 0:02 | 0,01 | 0 |

¹⁾ Forbrugsværdierne varierer, afhængigt af temperaturen på det indkommende vand, rumtemperaturen, mængden af opvask og de valgte tillægsfunktioner.

²⁾ Tilslutning til koldt vand ca. 15 °C.

³⁾ Tilslutning til varmt vand ca. 65 °C.

⁴⁾ Opvasketiden forlænges en del, hvis opvaskemaskinen skal afkalke vandet, hvilket først og fremmest mærkes ved kortere programmer.

Opvaskemaskine DWC5936 FS

| Programmer | Forvask ¹⁾ | Hovedvask | Antal skyl | Sidste skylning | Forbrugsværdier ²⁾ | | | | Vandforbrug (liter) |
|-----------------------|-----------------------|-----------|---------------|-----------------|---|------------------|---|------------------|---------------------|
| | | | | | Koldt vand ³⁾ | | Varmt vand ⁴⁾ | | |
| | | | | | Opvasketid ⁵⁾ (ca. time:min) | Energi (ca. kWh) | Opvasketid ⁵⁾ (ca. time:min) | Energi (ca. kWh) | |
| Kvikprogram | | 60 °C | | 82 °C | 0:10 | 1,2 | 0:05 | 0,8 | 8 |
| Kvikprogram universal | | 60 °C | 70 °C | 82 °C | 0:20 | 1,3 | 0:15 | 0,8 | 12 |
| Universal | | 60 °C | 70 °C | 82 °C | 0:20 | 1,4 | 0:15 | 0,9 | 12 |
| Universal Plus | 60 °C | 60 °C | 70 °C | 82 °C | 0:25 | 1,5 | 0:20 | 0,9 | 15 |
| Intensiv | 40 °C | 65 °C | 65 °C / 70 °C | 82 °C | 1:00 | 2,0 | 1:00 | 1,2 | 18 |
| Vinglas | | 55 °C | 50 °C | 50 °C | 0:15 | 0,8 | 0:15 | 0,3 | 12 |
| Ølglas | | 55 °C | --- °C | --- °C | 0:15 | 0,5 | 0:10 | 0,3 | 12 |
| Skylning | | --- °C | | | 0:02 | 0,01 | 0:02 | 0,01 | 5 |
| Udpumpning | | | | | 0:02 | 0,01 | 0:02 | 0,01 | 0 |

¹⁾ Et automatisk doseringssystem til opvaskemiddel skal være tilsluttet, for at programmet skal kunne fungere optimalt med både forvask og hovedvask (ellers deaktiveres programmets forvask)

²⁾ Forbrugsværdierne varierer, afhængigt af temperaturen på det indkommende vand, rumtemperaturen, mængden af opvask og de valgte tillægsfunktioner.

³⁾ Tilslutning til koldt vand ca. 15 °C.

⁴⁾ Tilslutning til varmt vand ca. 65 °C.

⁵⁾ Opvasketiden forlænges en del, hvis opvaskemaskinen skal afkalke vandet, hvilket først og fremmest mærkes ved kortere programmer.



ASKO.DK