

DE Installationsanleitung
Induktionskochfeld

FR Instructions d'installation
Plaque de cuisson induction

NO Installasjonsanvisninger
Induksjonstoppen

RU Руководство по монтажу
ИНДУКЦИОННАЯ ПЛИТА

GB Installation instructions
Induction hobs

DK Installation
Induktionskogeplade

SE Monteringsanvisningar
Induktionshäll

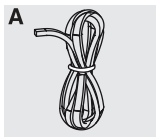
KZ Орнату нұсқаулары



Dieses Gerät darf nur von einem anerkannten Installateur angeschlossen werden! Bitte lesen Sie die Sicherheitsbestimmungen.
The fitting of the appliance should only be carried out by a registered Corgi qualified installer. Please read the safety regulations.
Cet appareil ne peut être installé que par un technicien gazier agréé. Lisez les instructions de sécurité.
Montering av apparatet må kun utføres av en sertifisert installatør. Vennligst les sikkerhetsforskriftene.
Montering av apparaten ska endast utföras av en certifierad installatör. Läs igenom säkerhetsföreskrifterna.
Montering af apparatet bør kun udføres af en autoriseret installatør. Læs venligst disse sikkerhedsregler.
Монтаж прибора должен выполнять только член Ассоциации зарегистрированных организаций по монтажу газового оборудования. Ознакомьтесь с правилами техники безопасности.
Құрылғыны орнату тек тіркелген Corgi газ орнатушысы арқылы жүргізілуі тиіс. Қауіпсіздік ережелерін оқып шығыңыз.

Vorbereitung der Montage/Preparations for installation
Préparation avant installation/Forberedelser før montering/Förberedelser för montering
Forberedelser før montagen/Подготовка к монтажу/Орнату дайындықтары

Verwendete Piktogramme/Pictograms used
Pictogrammes utilisés/Piktogrammer som brukes/Använda diagram
Anvendte piktogrammer/Используемые пиктограммы/
Қолданылған пиктограммалар

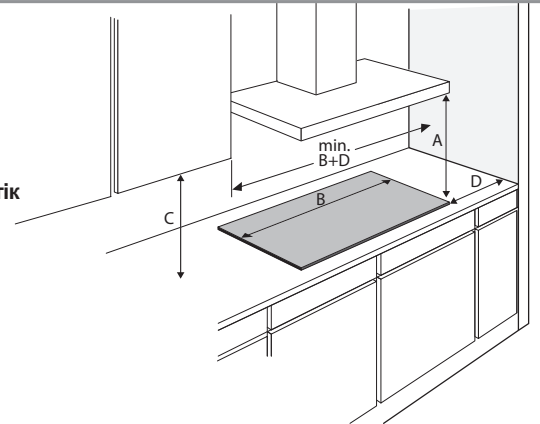


Wichtig zu wissen
Important information/Important à savoir
Viktig informasjon/Viktig information/Vigtigt at vide
Важная информация/Маңызды ақпарат



Elektrische anschluss
Electrical connection/Branchement électrique
Elektrisk tilkobling/Elektrisk anslutning
Elektrisk tilslutning/Подключение электроэнергии
Электрлік қосылым

Freier Raum rundum das Gerät
Free space around appliance
Espace libre autour de l'appareil
Fritt rom omkring enheten
Fritt utrymme kring spisen
Fri plass rundt om komfuret
Монтажные зазоры вокруг прибора
Құрылғы айналасындағы бос кеңістік



A (mm) C (mm) D (mm)
min. 650 min. 450 min. 40

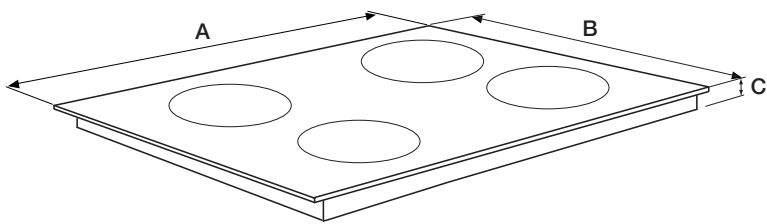


Dieses Gerät muß jederzeit geerdet sein
This appliance must be earthed/Cet appareil doit être mis à la terre
Dette apparatet må alltid være jordet/Dette apparat skal alltid jordes
Apparaten måste jordas/Данный прибор должен быть заземлен/
Бұл құрылғы жерге тұйықталуы керек.

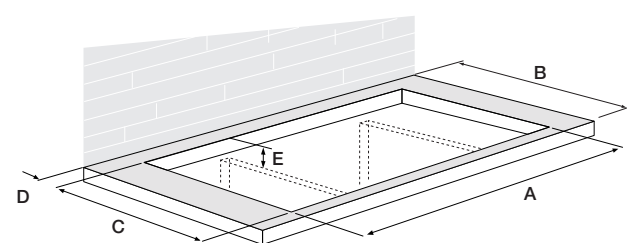
Der elektrische Anschluß muß den nationalen und kommunalen Vorschriften entsprechen.
The electrical connection must comply with national and local regulations.
Le branchement électrique doit satisfaire aux prescriptions nationales et locales.
De elektriske koblingene må være i henhold til nasjonale og lokale reguleringer.
Anslutningen måste stämma överens med nationella och lokala bestämmelser.
Den elektriske tilslutning skal overholde nationale og lokale bestemmelser.
Подключение к электрической сети должно соответствовать действующему законодательству/Электрлік қосылым ұлттық және жергілікті заңдарға сәйкес жасалуы тиіс.

Anschlussleistung/Connected load/Charge connectée
Tilkoblingseffekt/Tilslutningseffekt/Anslutningseffekt/Потребляемая мощность
Қосылған жүктеме

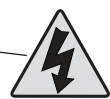
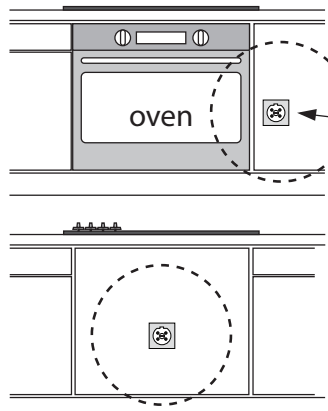
	L1 (W)	L2 (W)	L3 (W)	Total load (W)
HI13	3700			3700
HI16, HI7, HI18	3700	3700		7400
HI19	3700	3700	3700	11100



	A (mm)	B (mm)	C (mm)
HI13	330	522	43
HI16	644	522	43
HI17	774	522	43
HI18	804	522	43
HI19	904	522	43

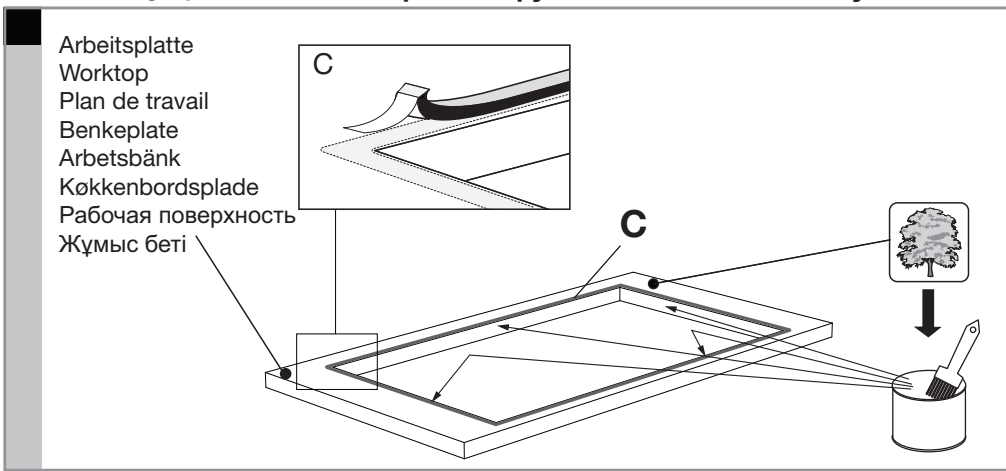


	A (mm)	B (mm)	C (mm)	D (>mm)	E (>mm)
HI13	290	600	490	40	--
HI16	560	600	490	40	--
HI17	750	600	490	40	46
HI18	780	600	490	40	46
HI19	860	600	490	40	46

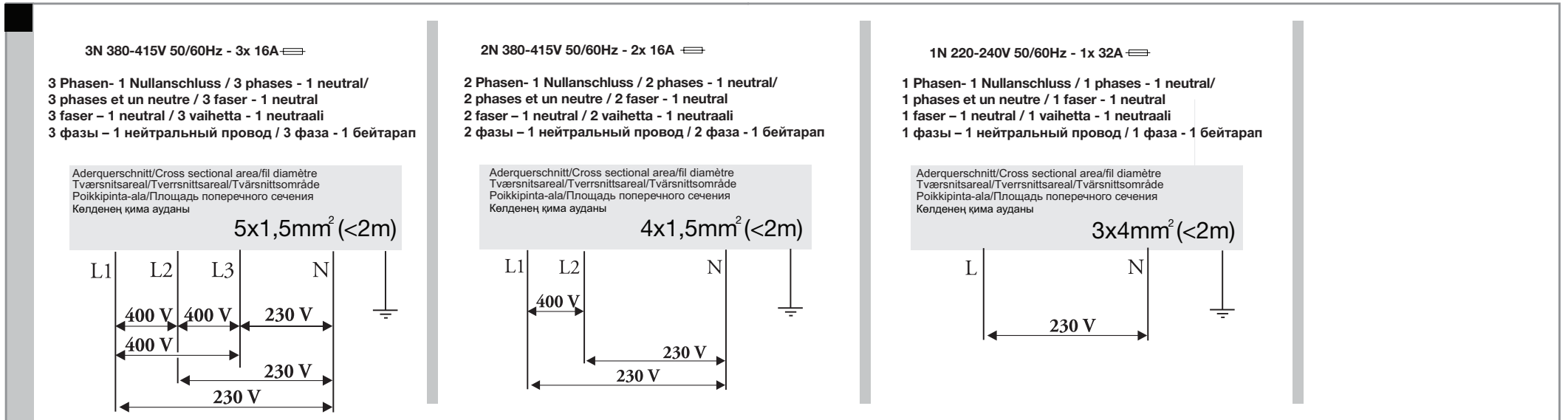


Zugänglichkeit!
Accessibility!
Accessibilité!
Tilgjengelighet!
Tillgänglighet!
Tilgængelighed!
Возможность доступа!
Қолжетімділік!

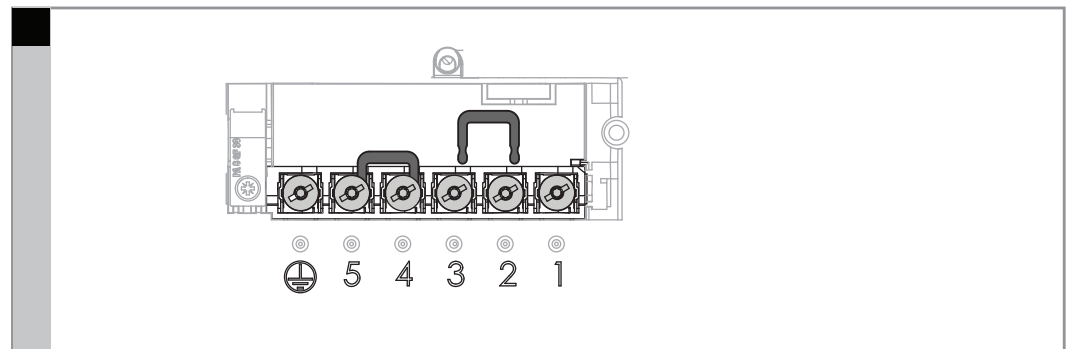
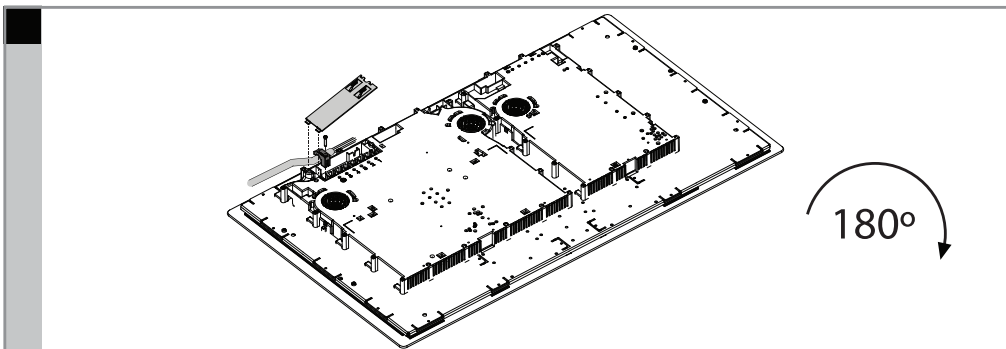
Abdichtband anbringen/Placing sealing tape
Placement de la bande d'étanchéité/Feste tetningsbånd/Använd tätningsband
Anbring tape/Нанесение герметизирующей ленты/Тығыздауыш таспаны орналастыру



Elektrische anschluss/Electrical connection
Branchement électrique/Elektrisk tilkobling/Elektrisk anslutning
Elektrisk tilslutning/Sähköliitännät/Conexión eléctrica/
Электрическое подключение/Электрлік қосылым



Beachten Sie das Anschlussdiagramm auf der Rückseite des Geräts/Stellen Sie die erforderlichen Anschlussverbindungen am Anschlussblock her!
Consult the wiring diagrams on the back of the appliance/Make the required connections on the connecting block.
Consultez les schémas de raccordement situés derrière l'appareil/Effectuez les connexions nécessaires sur le bloc de raccordement !
Se ledningsdiagrammerne på apparatets bagside/Udfør de nødvendige tilslutninger på tilslutningsblokken.
Se koblingsskjemaet på baksiden av apparatet / Fest koblingene på koblingsblokken.
Se ledningsdiagram på apparatets baksida/Utför de nödvändiga kopplingarna på det intelligande blocket.
Katso kytkentäkaaviot laitteen takaa/Tee vaadittavat liitännät kytkentälohkoon.
См. принципиальные электрические схемы на задней стороне прибора/выполните требуемые соединения на клеммной колодке.
Құрылғының артындағы сымдар диаграммаларын қараңыз/Қосылым блогында қажетті қосылымдар жасаңыз.



Beluftung/Ventilation/Ventilasjon/Luftflöde/Tuuletus/Вентиляция/Желдету

